


波形スイッチ照光タイプ(Rocker switch with LED)

定格：5A 125V/3A 250V UL.CSA
 接触抵抗：20mΩ以下のこと
 絶縁抵抗：DC500V に於いて 500MΩ以上のこと
 耐電圧：AC2000V に於いて1分間異常がないこと

Rating: 5A 125V/3A 25V UL. CSA
 Contact resistance: Under 20mΩ
 Insulation Resistance: Over 500MΩ at 500V DC
 Dielectric withstanding voltage: 1minute at 2000V AC

SC-Series 

PRODUCT CODE SAMPLE

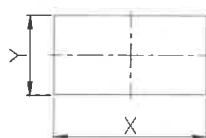
SC	—	W	L	0	1	A	—	0	1	B	B
			Circuit L=LED	Terminal Type O=Faston #187(t0.5) P=Straight P.C.	Rating 1=AC 250V 3A =AC 125V 5A	Approval A= 		LED Lens Color 0=White	LED Color 1=Orange 2=Green 3=Red	Rocker Color B=Black	Body Color B=Black

- ・ツマミ及びケースの色調やマーキングをご希望の方は、ロット注文によりご相談に応じます。
- ・インラッシュ電流35A (AC100V時)
- ・Rockers and casing can be modified according to your color and marking specifications.
- ・35A Inrush current available.(At AC100V)

■ 取付穴参考図

Size of Mounting Hole

板厚 Thickness of mounting board	X	Y
0.75~1.25	19.2 ⁺⁰ _{-0.1}	12.9 ^{+0.1} ₋₀
1.25~2.0	19.4 ⁺⁰ _{-0.1}	12.9 ^{+0.1} ₋₀



■ 抵抗値 LED Resistance value

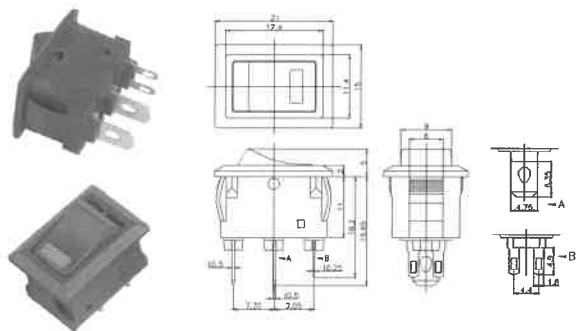
LED Color	赤 Red	緑 Green	オレンジ Orange
順電圧 Forwarding Voltage	2.0V	3.5V	2.0V
順電流 Forwarding Current	25mA	20mA	25mA
最大動作電流 Maximum Forwarding Current	60mA	100mA	60mA

$$R = \frac{E_s - V_f}{I_f}$$

ES= 供給電圧
R= Resistance 抵抗

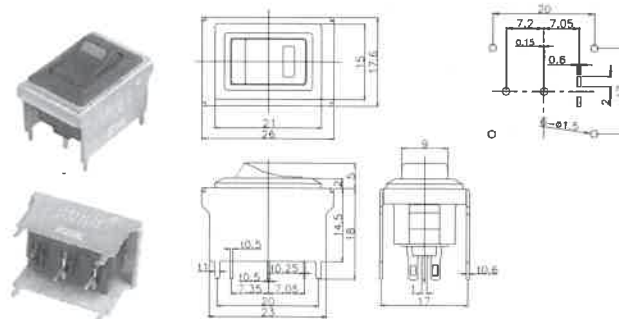
FASTON TYPE

SPST with LED
SC-WL01A-X X X X



STRAIGHT P.C. TYPE

SPST with LED
SC-WLP1N-X X X X



取付穴参考図
Size of mounting hole

※プレス、成型は金型から全て社内での一貫生産方式です

波形スイッチ(Rocker switch)

定格：5A 125V/3A 250V FOR UL.CSA
3A 250V FOR VDE.SEMKO

接触抵抗：20mΩ以下のこと

絶縁抵抗：DC500Vに於いて500MΩ以上のこと

耐電圧：AC2000Vに於いて1分間異常がないこと

Rating: 5A 125V/3A 250V FOR UL.CSA
3A 250V FOR VDE.

Contact resistance: Under 20mΩ

Insulation Resistance: Over 500MΩ at 500V DC

Dielectric withstanding voltage: 1minute at 2000V AC

SF-Series



PRODUCT CODE SAMPLE

SF	W	1	P	1	A	0	1	B	B	M
		Circuit	Terminal	Rating	Approval	Making	Making	Rocker	Body	Option
		1=SPST	Type			Color	Type	Color	Color	Metal Frame
		2=SPDT	O=Faston			O=White		B=Black	B=Black	
			#187(t0.5)			1=Red		R=Red	W=White	
			P=Left			2=Black		W=White	G=Gray	
			Angle P.C.			3=Non		G=Gray		
			R=Right							
			Angle P.C.							
			Reverse							
			S=Straight							
			P.C.							
			H=Solder							

- ・マーキングにつきましては下図を参照下さい。
- ・ツマミ及びケースの色調やマーキングをご希望の方は、ロット注文によりご相談に応じます。
- ・インラッシュ電流 80A

- ・ Please refer to the below figure for the marking of rockers.
- ・ Rocker and Body can be modified according to your color and marking specifications.
- ・ 80A Inrush current available.

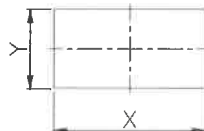
MARKING TYPE

0	1	2	3	4	6	7	8
O N	O N	O N	O N	O N	OFF	O N	OFF

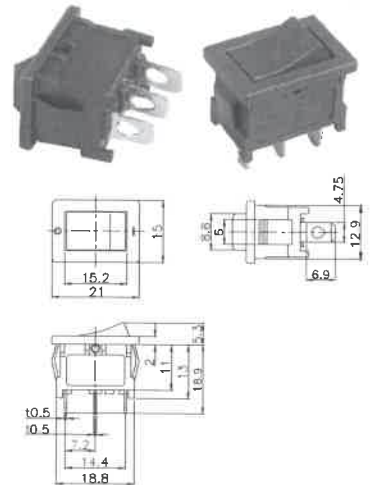
■ 取付穴参考図

Size of Mounting Hole

板厚 Thickness of mounting board	X	Y
0.75~1.25	19.2 ⁺⁰ _{-0.1}	12.9 ^{+0.1} ₋₀
1.25~2.0	19.4 ⁺⁰ _{-0.1}	12.9 ^{+0.1} ₋₀



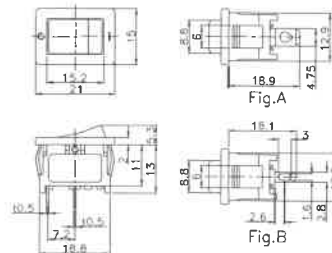
SPDT SF-W201A-XXXX



FASTON TYPE

SPST

SF-W101A-XXXX

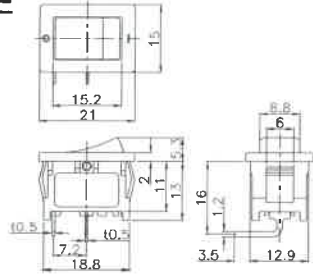
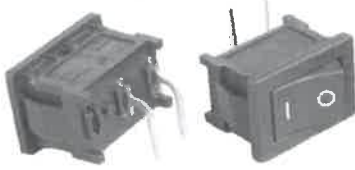


Part No.	Terminal
SF-W101A-XXXX	Fig.A
SF-W1H1A-XXXX	Fig.B

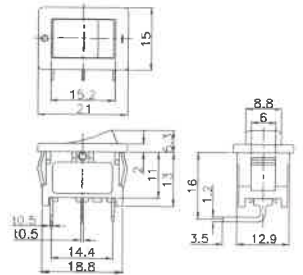
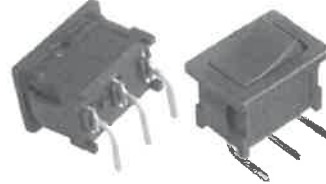
※プレス、成型は金型から全て社内での一貫生産方式です

LEFT ANGLE P.C. TYPE

SPST
SF-W1P1A-XXXX

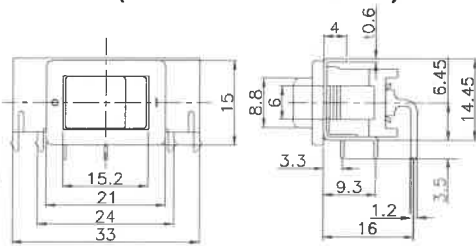
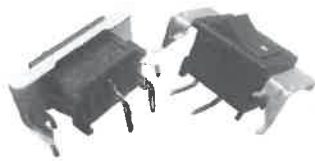


SPDT
SF-W2P1A-XXXX

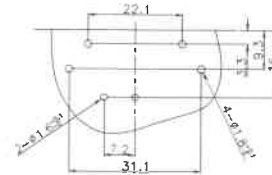


オプションメタルフレーム付(With Metal Frame)

SPST
SF-W1P1A-XXXXM



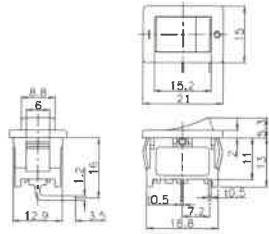
取付穴参考図
Size of mounting hole



SPDTタイプもございます
SPDT Type also available.

RIGHT ANGLE P.C. TYPE

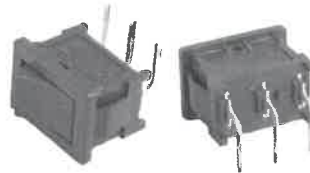
SPST
SF-W1R1A-XXXX



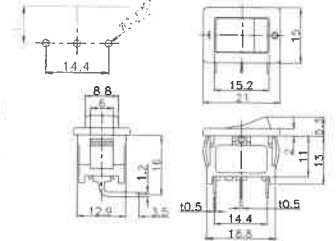
リバースタイプは
ON OFF方向が逆になります

"ON" and "OFF" of the reversed
type is the other way around.

SPDT
SF-W2R1A-XXXX

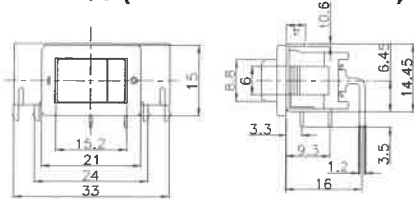


取付穴参考図
Size of mounting hole



オプションメタルフレーム付(With Metal Frame)

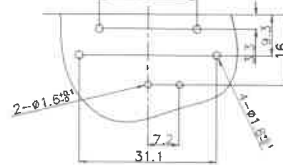
SPST
SF-W1R1A-XXXXM



リバースタイプは
ON OFF方向が逆になります

"ON" and "OFF" of the reversed
type is the other way around.

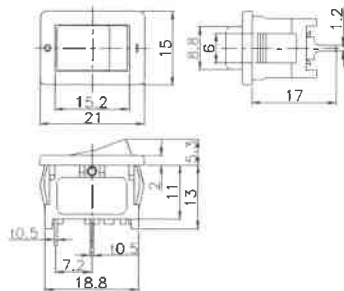
取付穴参考図
Size of mounting hole



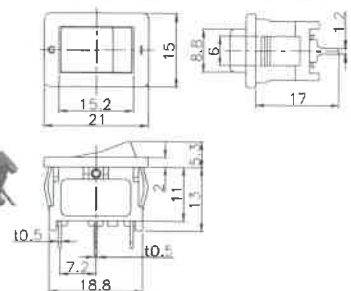
SPDTタイプもございます
SPDT Type also available.

STRAIGHT P.C. TYPE

SPST
SF-W1S1A-XXXX



SPDT
SF-W2S1A-XXXX



※プレス、成型は金型から全て社内での一貫生産方式です

波形スイッチ(Rocker switch)

定格：(DPST)10A 250V FOR UL.cUL.VDE
 (SPST)10A 250V FOR UL.cUL
 接触抵抗：20mΩ以下のこと
 絶縁抵抗：DC500Vに於いて500MΩ以上のこと
 耐電圧：AC2000Vに於いて1分間異常がないこと

Rating: (DPST)10A 250V FOR UL.cUL.VDE
 (SPST)10A 250V FOR UL.cUL
 Contact resistance: Under 20mΩ
 Insulation Resistance: Over 500MΩ at 500V DC
 Dielectric withstanding voltage: 1minute at 2000V AC

SK-Series

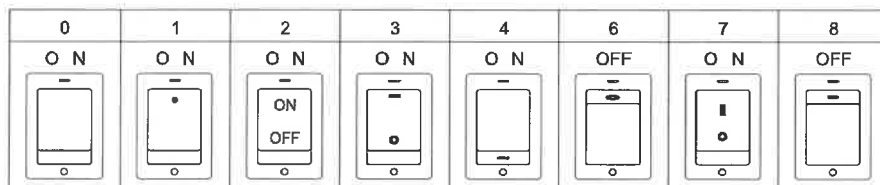
PRODUCT CODE SAMPLE

SK	W	2	F	4	A	0	1	B	B	M	P
		Circuit 2=DPST 1=SPST	Terminal Type F=Faston #187(10.8) H=Solder P=Left Angle P.C. R=Right Angle P.C. Reverse S=Straight P.C.	Rating	Approval	Making Color O=White 1=Red 2=Black 3=Non	Making Type	Rocker Color B=Black R=Red W=White G=Gray M=PINK	Body Color B=Black W=White G=Gray	Option Metal Frame	Option Terminal specifications

- ・マーキングにつきましては下図を参照下さい。
- ・ツマミ及びケースの色調やマーキングをご希望の方は、ロット注文によりご相談に応じます。
- ・インラッシュ電流80A

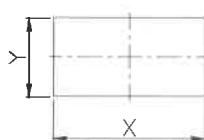
- ・ Please refer to the below figure for the marking of rockers.
- ・ Rockers and casing can be modified according to your color and marking specifications.
- ・ 80A Inrush current available.

MARKING TYPE



■ 取付穴参考図 Size of Mounting Hole

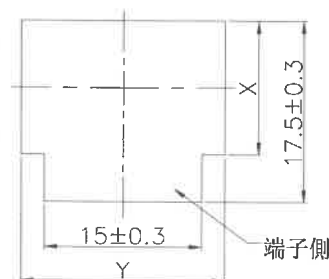
板厚 Thickness of mounting board	X	Y
0.75~1.25	19.2 ⁺⁰ _{-0.1}	12.9 ^{+0.1} ₋₀
1.25~2.0	19.4 ⁺⁰ _{-0.1}	12.9 ^{+0.1} ₋₀



対応製品名：

SK-W2F4A-XXXX SK-W1F4A-XXXX (P)
 SK-W1F4A-XXXX
 SK-W2H4A-XXXX SK-W1H4A-XXXX
 SK-W2S4A-XXXX SK-W1S4A-XXXX
 SK-W2P4A-XXXX SK-W1P4A-XXXX
 SK-W2P4A-XXXXE
 SK-W2R4A-XXXX SK-W1R4A-XXXX
 SK-W2R4A-XXXXE

板厚 Thickness of mounting board	X	Y
0.75~1.25	19.2 ⁺⁰ _{-0.1}	12.9 ^{+0.1} ₋₀
1.25~2.0	19.4 ⁺⁰ _{-0.1}	12.9 ^{+0.1} ₋₀



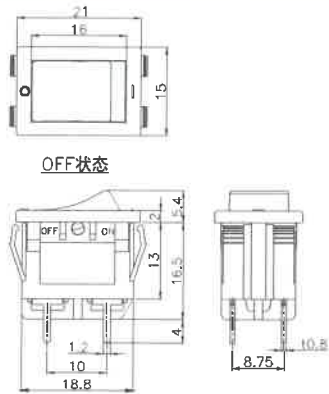
対応製品名：

SK-W2P4A-XXXXP SK-W1P4A-XXXXP
 SK-W2R4A-XXXXP SK-W1R4A-XXXXP

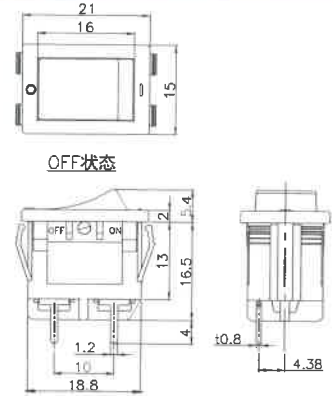
※プレス、成型は金型から全て社内での一貫生産方式です

Straight P.C. Type

DPST
SK-W2S4A-XXXX

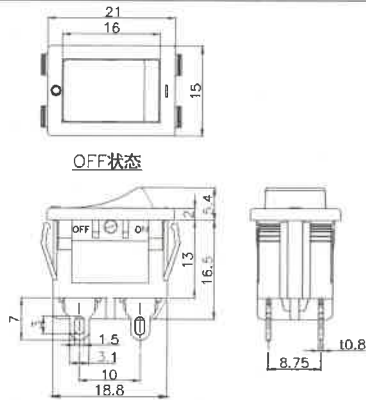


SPST
SK-W1S4A-XXXX

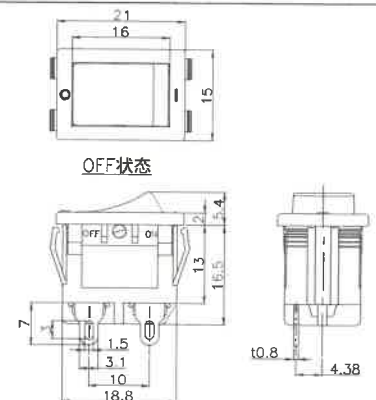


Solder Type

DPST
SK-W2H4A-XXXX

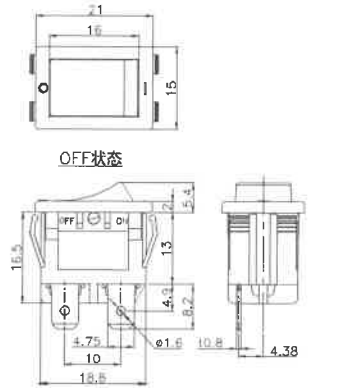


SPST
SK-W1H4A-XXXX

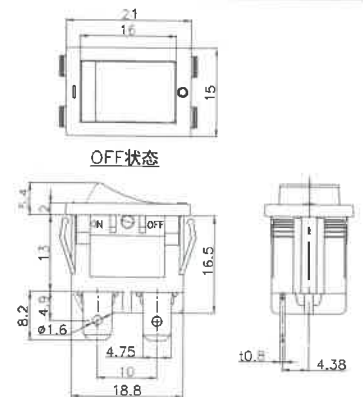


Faston Type

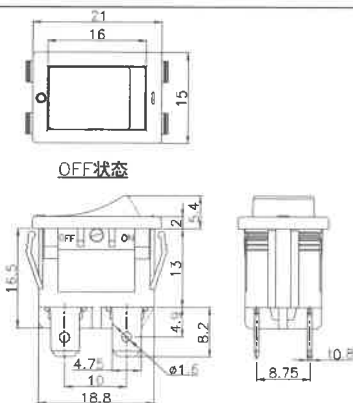
SPST
SK-W1F4A-XXXX



SPST
SK-W1F4A-XXXX(P)



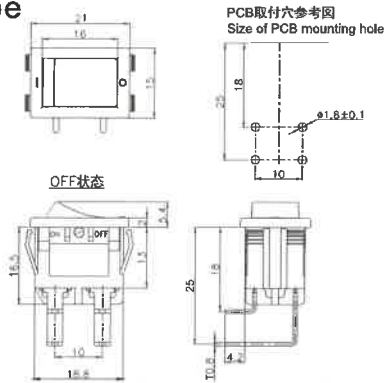
DPST
SK-W2F4A-XXXX



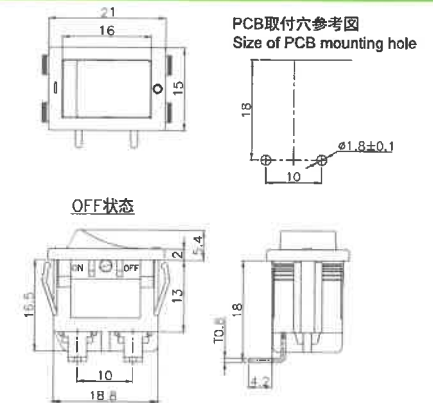
※プレス、成型は金型から全て社内での一貫生産方式です

Left Angle P.C. Type

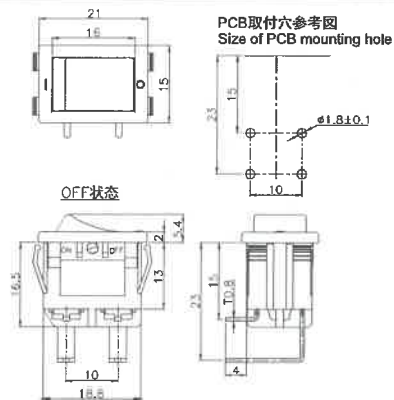
DPST
SK-W2P4A-XXXX



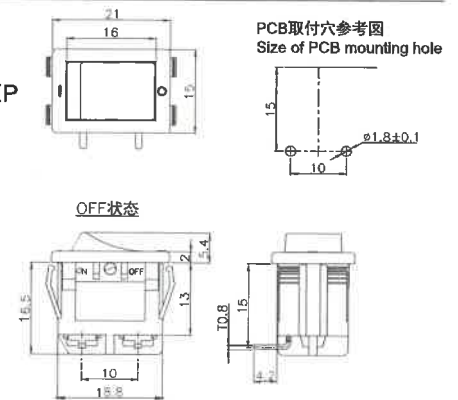
SPST
SK-W1P4A-XXXX



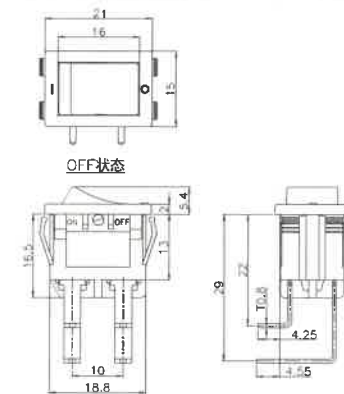
DPST
SK-W2P4A-XXXXP



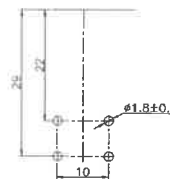
SPST
SK-W1P4A-XXXXP



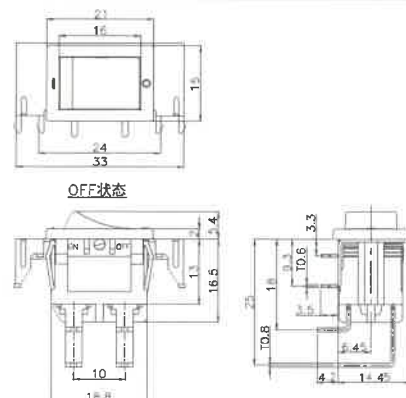
DPST
SK-W2P4A-XXXXE



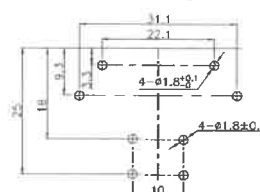
PCB取付穴参考図
Size of PCB mounting hole



DPST (With Metal Frame)
SK-W2P4A-XXXXM

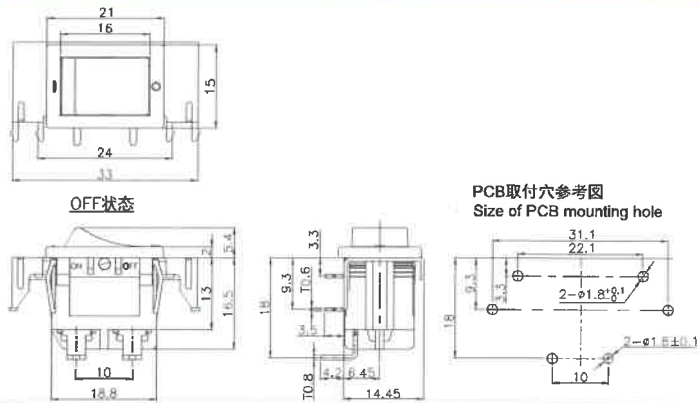


PCB取付穴参考図
Size of PCB mounting hole

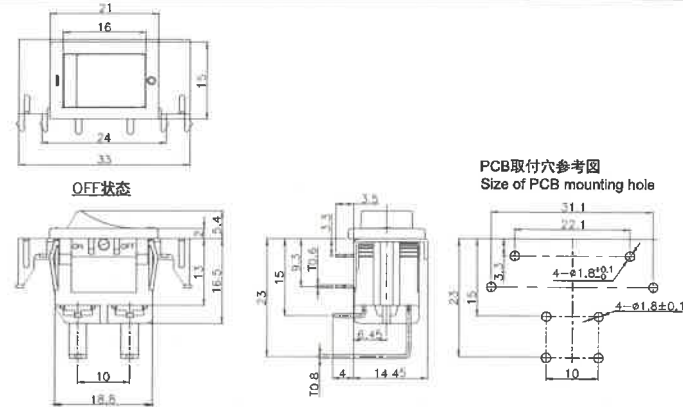


※プレス、成型は金型から全て社内での一貫生産方式です

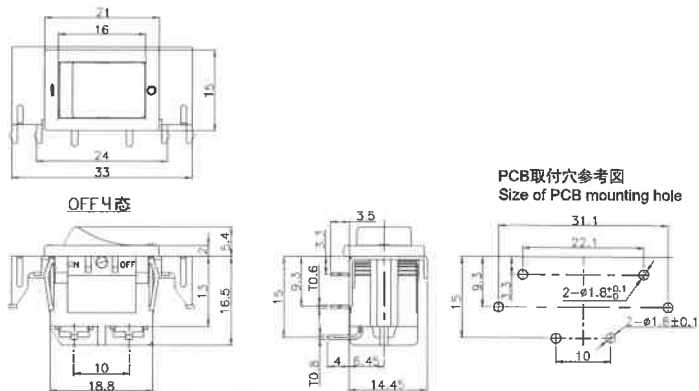
Left Angle P.C. Type
SPST (With Metal Frame)
SK-W1P4A-XXXXM



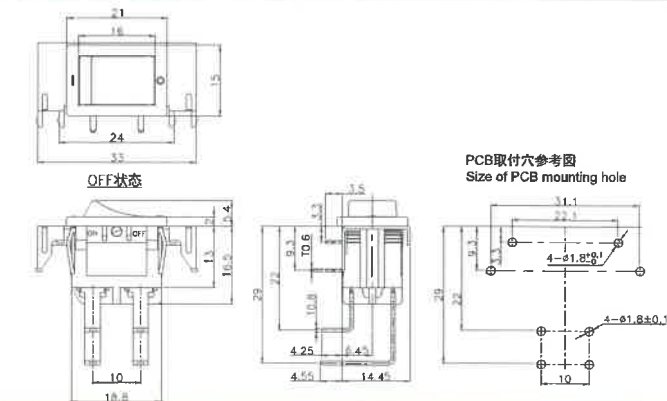
DPST (With Metal Frame)
SK-W2P4A-XXXXMP



SPST (With Metal Frame)
SK-W1P4A-XXXXMP



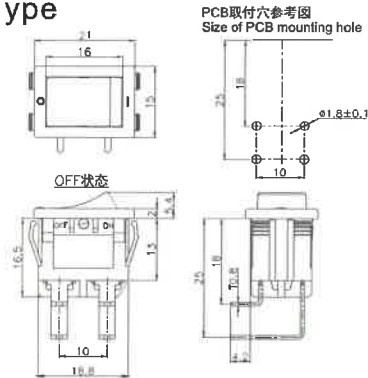
DPST (With Metal Frame)
SK-W2P4A-XXXXME



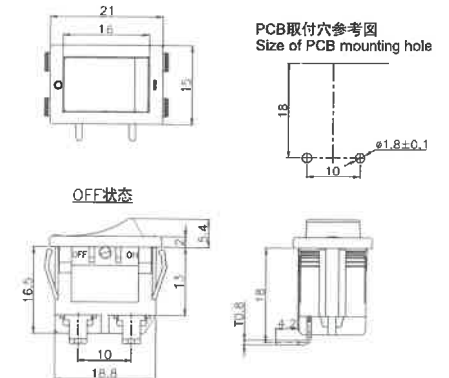
※プレス、成型は金型から全て社内での一貫生産方式です

Right Angle P.C. Type

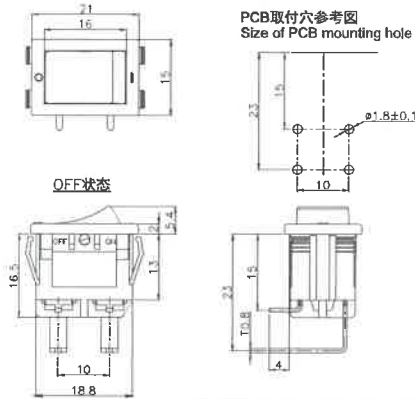
DPST
SK-W2R4A-XXXX



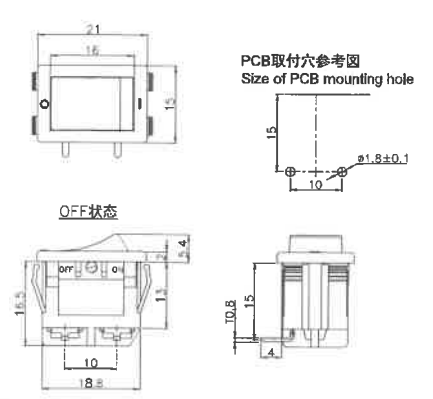
SPST
SK-W1R4A-XXXX



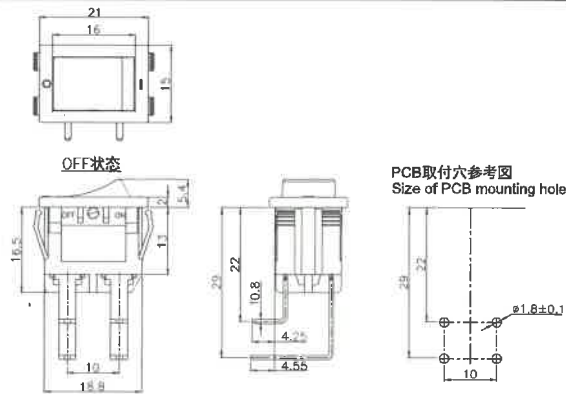
DPST
SK-W2R4A-XXXXP



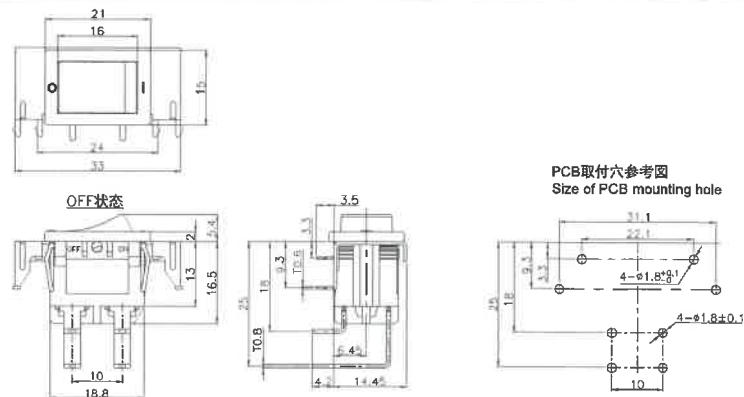
SPST
SK-W1R4A-XXXXP



DPST
SK-W2R4A-XXXXE

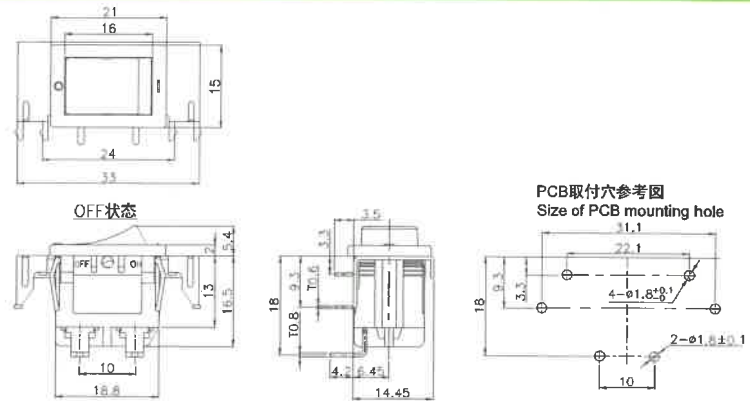


DPST
SK-W2R4A-XXXXM

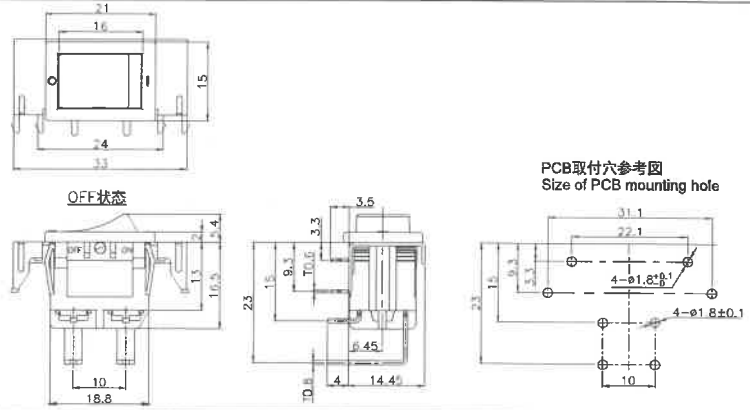


※プレス、成型は金型から全て社内での一貫生産方式です

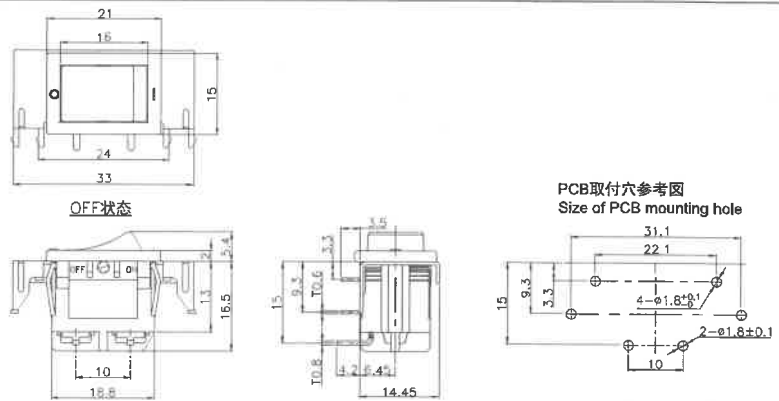
Right Angle P.C. Type
SPST (With Metal Frame)
SK-W1R4A-XXXXM



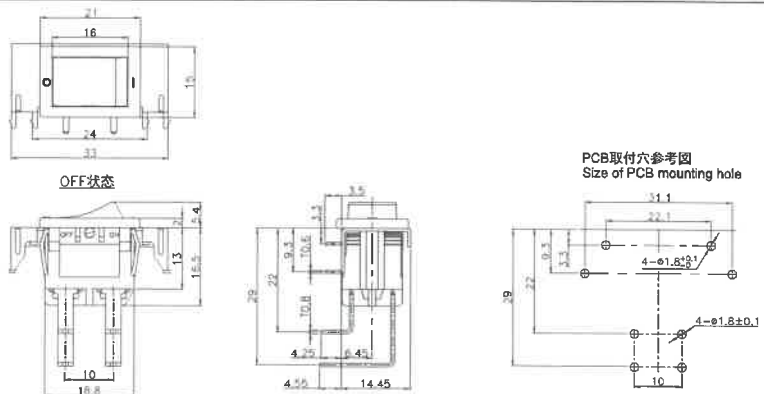
DPST (With Metal Frame)
SK-W2R4A-XXXXMP



SPST (With Metal Frame)
SK-W1R4A-XXXXMP



DPST (With Metal Frame)
SK-W2R4A-XXXXME



※プレス、成型は金型から全て社内での一貫生産方式です

波形スイッチ(Rocker switch)

定格: 3A 250VAC FOR UL
 接触抵抗: 20mΩ以下のこと
 絶縁抵抗: DC500V に於いて 500MΩ 以上のこと
 耐電圧: AC2000V に於いて 1分間異常がないこと

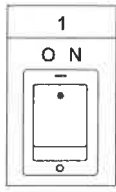
Rating: 3A 250VAC FOR UL
 Contact resistance: Under 20mΩ
 Insulation Resistance: Over 500MΩ at 500V DC
 Dielectric withstanding voltage: 1minute at 2000V AC

SN-Series

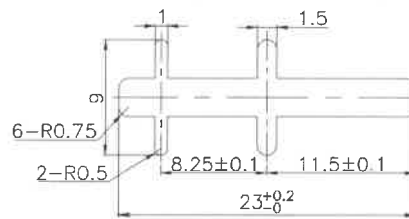
PRODUCT CODE SAMPLE

SN	W	2	H	1	A	0	1	B	B
		Circuit 2=DPST	Terminal Type H=Solder	Rating	Approval	Making Color O=White	Making Type	Rocker Color B=Black	Body Color B=Black

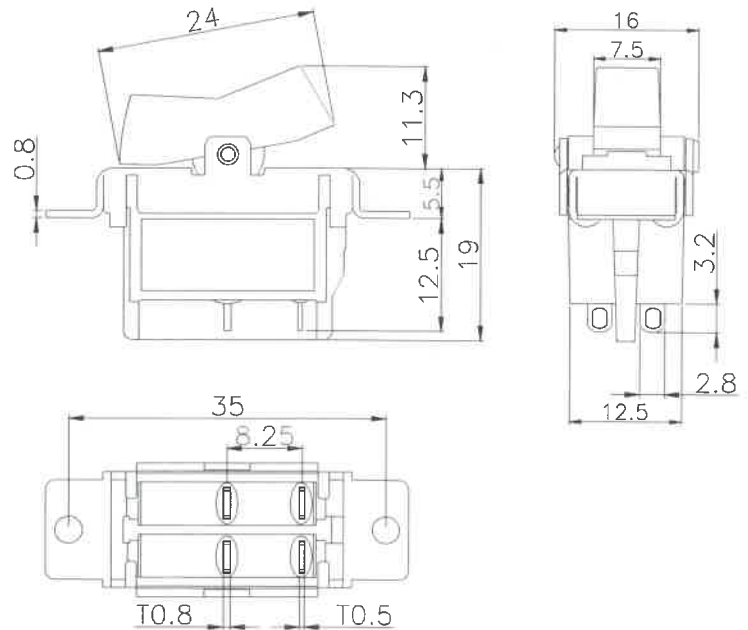
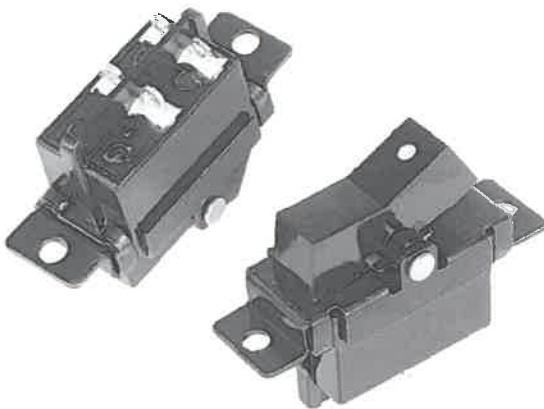
MARKING TYPE



取付穴参考図 Size of mounting hole



SN-W2H1A-01BB



※プレス、成型は金型から全て社内での一貫生産方式です

波形スイッチ(Rocker switch)

定格: 4A 250V
6A 125V

接触抵抗: 20mΩ以下のこと
絶縁抵抗: DC500V に於いて500MΩ以上のこと
耐電圧: AC2000V に於いて1分間異常がないこと

Rating: 4A 250V
6A 125V

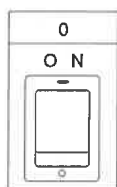
Contact resistance: Under 20mΩ
Insulation Resistance: Over 500MΩ at 500V DC
Dielectric withstanding voltage: 1minute at 2000V AC

SR-Series

PRODUCT CODE SAMPLE

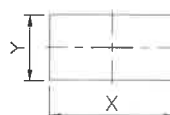
SR	-	W	1	0	2	A	-	3	0	B	B
			Circuit 1=SPST 2=SPDT	Terminal Type O=Faston #187(10.5)	Rating	Approval		Making Color 3=Non	Making Type	Rocker Color B=Black	Body Color B=Black

MARKING TYPE

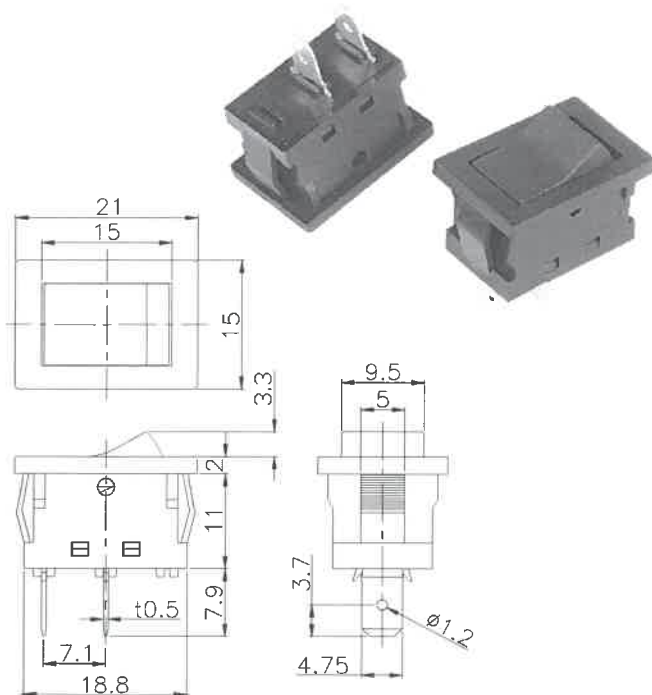


取付穴参考図
Size of mounting hole

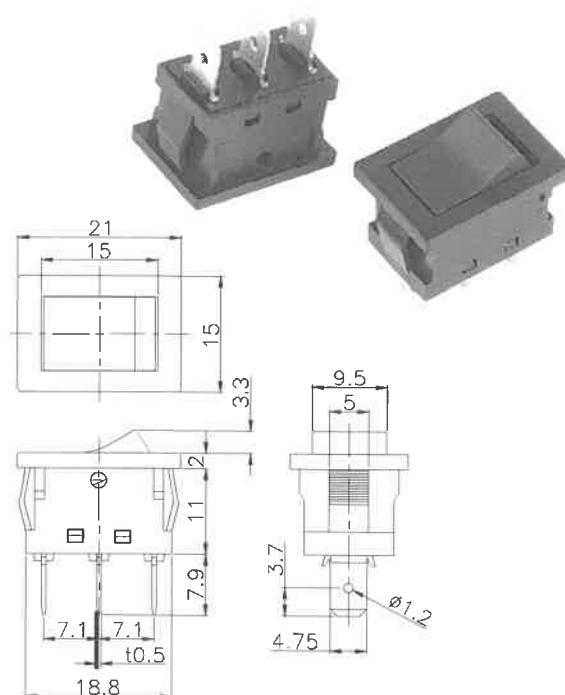
板厚 Thickness of mounting board	X	Y
0.75~1.25	19.2 $^{+0.1}_{-0.1}$	12.9 $^{+0.1}_{-0.1}$
1.25~2.0	19.4 $^{+0.1}_{-0.1}$	12.9 $^{+0.1}_{-0.1}$



SR-W102A-30BB
防塵タイプ (With Dust Proof)



SR-W202A-30BB
防塵タイプ (With Dust Proof)



※プレス、成型は金型から全て社内での一貫生産方式です