



2006年より製造工場を現在のEDK&TAKESHINにて生産、現地供給できるよう生産地変更を順次進め、2008年に完全移管しました。
更に、電線規格PSE取得を完了し、又パワーコード生産を2009年7月に安全規格取得を完了し、社内一貫生産できる運びとなりました。

EDK 会社方針

- 1) 節約
- 2) 電子部品の開発設計から製造まで、中国での社内一貫生産が基本
プラスチック、プレス、金型設計作成 100%内製

EDK Policy

- 1) Economize
- 2) Total in-house manufacturing as development to production in China factory
Plastic, Press, Mold design & production are 100% in-house production

[Http://www.edk.co.jp](http://www.edk.co.jp)

[Http://www.edk-tks.com](http://www.edk-tks.com)

- 社名:エコー電子株式会社
- 商標:EDK
- 住所:〒406-0817 山梨県笛吹市八代町永井621番地
TEL:055-265-4240(代) FAX:055-265-4246
- 大阪営業所:〒541-0054 大阪府大阪市中央区南本町3丁目3番23号インペリアル船場506号

- 会社設立:昭和44年9月20日
- 資本金:2,960万円
- 代表者:代表取締役社長 河野 晃
徳島県立工業高校 昭和36年卒業
二松学舎大学大学院修士 昭和47年修了

- 社員:35名
- 営業品目:インレット・アウトレット・端子台・ヒューズホルダー・ヒューズクリップ・
電源コード・ACプラグ・波形スイッチ・基板端子・ショートピース・
プッシュターミナル

- 取引銀行:山梨中央銀行 八代支店 城南信用金庫 碑衾支店

■沿革:

- 昭和44年9月 資本金1,300万円にて設立、世田谷区本社及び八王子事務所にて業務開始
- 昭和50年9月 プレス、金型部門を大和田工場に移転拡張
- 昭和52年4月 資本金を3,097万円に増資
- 昭和55年4月 八王子工場1号館完成に伴い、生産部門を八王子工場に集約
- 昭和60年3月 八王子工場2号館完成
- 昭和60年7月 資本金を4,100万円に増資
- 昭和62年9月 生産部門として、子会社イー・ディー・ケー・山梨(株)を資本金4,000万にて設立
- 昭和63年5月 資本金を4,920万円に増資
- 平成2年2月 イー・ディー・ケー・山梨(株)工場完成、生産開始
- 平成3年3月 東大阪市に大阪営業所を設立(社有)
- 平成5年 月 全生産部門をイー・ディー・ケー・山梨(株)に移管
- 平成9年3月 八王子営業所をイー・ディー・ケー・山梨(株)の敷地内へ移転する
- 平成11年6月 イー・ディー・ケー・山梨を吸収合併し、資本金を5,920万円に増資
- 平成14年11月 2,960万円に減資
- 平成21年1月 全製品の生産場所を中国工場に移管完了



EDK中国製造工場 東莞市毅鴻實業有限公司



東莞市毅鴻實業有限公司は、日本のエコー電子株式会社(EDK)のOEM工場です。インレット、アウトレット、ヒューズホルダー、スイッチ、端子台、電源ケーブルなどの製品を専門に生産しております。金型設計から、金型生産、完成組立まで社内にて一貫生産をしています。

既にISO9001、ISO14001認証を取得しております。製品に対する品質、納期は厳しく管理しております。

製品のUL、CSA、VDE、SEMKO、PSE、CCCなどの安全規格認証を取得しております。納入するエンドユーザー様はCanon、Nikon、Konica、FujiXerox、Panasonic、Sony、Sharpなど国際的に有名ブランドのお客様です。

Dong Guan Takeshin Enterprise, the OEM factory of Japanese EDK Electronic Co., Ltd, Specializes in Inlet, Outlet, Fuse Holder, Fuse Block, Power Switch, Terminal, Power Cable and so on. The products are fully completed inside the factory, including the mold design, mold manufacturing and product assembling.

Takeshin has passed the certifications of ISO9001, ISO14001, UL, CSA, VDE, SEMKO, CCC, BSMI and PSE. The quality and lead time of products are strictly managed. Current final customers include canon, Nikon, Konica, Fujixerox, Panasonic, Sony, Sharp and other international famous brands.

[Http://www.edk.co.jp](http://www.edk.co.jp)

[Http://www.edk-tks.com](http://www.edk-tks.com)

毅鴻会社経営理念

技術向上を目指し、品質第一に徹して企業の発展を目指す。
得意先のニーズに迅速に対応し、その利益を保証する。
企業は人であり、人材とともにボトムアップ方式による成長を図る。

毅鴻会社管理方針

品質第一 コストダウン 環境保護関係法律遵守
顧客満足度重視
人を大事にして組織と団結による刷新
改善による発展の持続

毅鴻会社品質目標

品質クレーム 3
顧客満足度 95.5%
環境クレーム 0

TAKESHIN COMPANY MANAGEMENT CONCEPT

Pursuing technology and paying attention to quality is the developing condition of enterprise;Honesty is the best way to guarantee the benefit of customers;people-oriented is the root of remaining employees.

TAKESHIN COMPANY MANAGEMENT POLICY

Good quality、lower wastage、enviromental protection law observed;
Honesty oriented,customer satisfied
People oriented,solidarity and innovation;
Improving continually,developing continually.

TAKESHIN COMPANY QUALITY OBJECT

Complaints by customer are less than 3 times per month
Customers' satisfaction is above 95.5 cents
Returned 0 time per month of environmental complaints

■ EDK生産工場

- 社名：東莞市毅鴻實業有限公司(生産工場)
- 所在地：広東省東莞市樟木頭鎮樟羅第三工業区D棟
TEL:0769-82017618、0769-82017738
FAX:(0769)82017928

- 社名：毅進實業有限公司(香港)
- 所在地：香港新界荃灣橫龍街43-47号龍力工業大廈7樓09室
TEL: (852) 24800660 FAX: (852) 24800802

- 会社設立：2004年04月09日
- 資本金：RMB500万
- 代表者：總經理 周銳斌
東海大学 精密機械工学科学士 1991年4月-1995年3月卒業
東海大学 機械工学科専門修士 1995年4月-1997年3月卒業

- 社員：120名

- 営業品目：インレット・アウトレット・端子台・ヒューズホルダー・ヒューズクリップ・
電源コード・ACプラグ・波形スイッチ・基板端子・ショートピース・
プッシュターミナル・ハーネス加工・充電器ケース等










- 取引銀行：中国銀行・香港上海匯豐銀行

■ 沿革：

- | | |
|----------|-------------|
| 2003年12月 | 香港会社設立 |
| 2004年4月 | 東莞黃江工場生産投入 |
| 2007年1月 | 東莞黃江工場閉鎖 |
| 2007年2月 | 東莞清溪工場生産投入 |
| 2017年4月 | 東莞清溪工場閉鎖 |
| 2017年5月 | 東莞樟木頭工場生産投入 |

■ 各国安全規格一覧表

Safety Standard Approval Table as Recognized by Countries

電気用品安全法		-----	Japan (日本)
UL		-----	U.S.A. (アメリカ)
UL/CUL		-----	U.S.A./Canada (アメリカ/カナダ)
CSA		-----	Canada (カナダ)
CSA/CUS		-----	Canada/U.S.A. (カナダ/アメリカ)
VDE		-----	Germany (ドイツ)
SEMKO		-----	Sweden (スウェーデン)
CCC		-----	China (中国)
BSMI		-----	Taiwan (台湾)

目次 (Contents)

インレット (AC INLET) -----	AC-M Series -----	2
	AC-P Series -----	11
アウトレット (AC OUTLET)-----	AC-F Series -----	23
	AC-1 Series -----	26
	AC-G Series -----	28
	AC-R Series -----	29
	AC-T Series -----	30
	AC-W Series-----	33
結線ビス一覧表 (Screw list) -----		35
ヒューズホルダー (Fuse holder) -----	FH Series -----	45
ヒューズクリップ (Fuse clip) -----		48
ヒューズホルダー・横型 (Fuse holder・Horizontal type)-----		49
電源コード品番付け方法説明 (Power cord product code sample) -----		54
電線説明(Wire specification) -----		55
波形スイッチ (Rocker switch) -----	SC Series -----	64
	SF Series -----	65
	SK Series -----	67
	SN Series -----	73
	SO Series -----	74
	SR Series -----	75
基板端子(Printed Board Terminal) -----		76
ショートピース(Jumper) -----		87
プッシュターミナル (Push terminal) -----	PT-C Series -----	89
	PT-S Series -----	89
スライドターミナル (Slide terminal) -----	ST-A Series -----	91

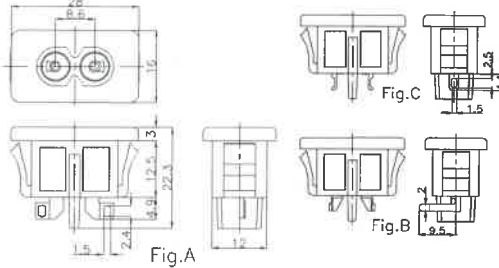
インレット(AC INLET)

定格: 2.5A 250V
 絶縁抵抗: DC500V に於いて 100MΩ 以上のこと
 耐電圧: AC2000V に於いて 1分間異常がないこと

Rating: 2.5A 250V
 Insulation Resistance: Over 100MΩ at 500V DC
 Dielectric withstanding voltage: 1minute at 2000V AC

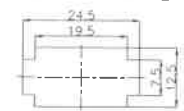
M-Series

AC-M01SB02 

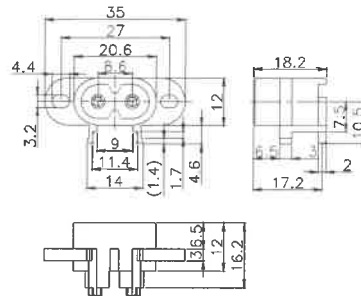


Part No.	Terminal
AC-M01SB02	Fig.A
AC-M01PB17	Fig.B
AC-M01SB01	Fig.C

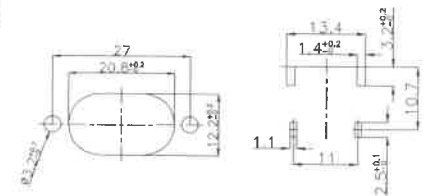
取付穴参考図
 Size of mounting hole



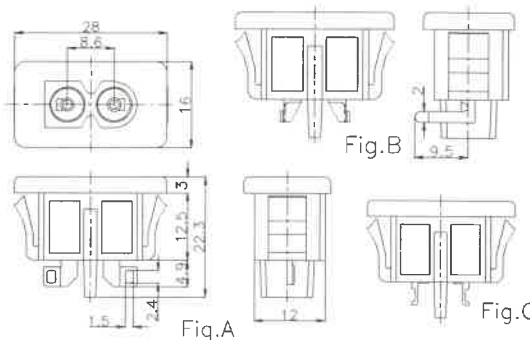
AC-M04PB05 



取付穴参考図
 Size of mounting hole

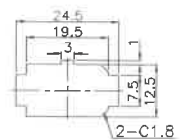


AC-M05SB22 

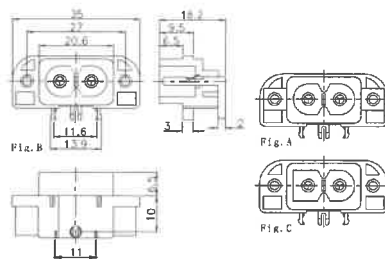
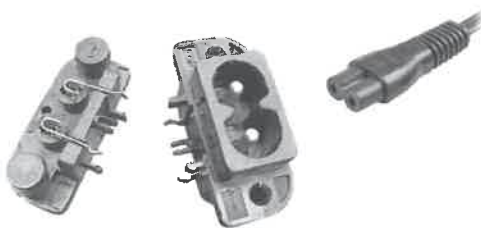


Part No.	Terminal
AC-M05SB22	Fig.A
AC-M05PB11	Fig.B
AC-M05SB29	Fig.C

取付穴参考図
 Size of mounting hole

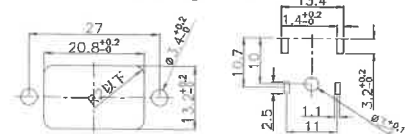


AC-M08PB46 



Part No.	Fig	Pillar	Color	Pole	CCC
AC-M08PB155	Fig.A	Yes	Black	無極	無
AC-M08PB46	Fig.B	N	Black	無極	有
AC-M09PB42	Fig.C	N	Black	有極	無

取付穴参考図
 Size of mounting hole



※プレス、成型は金型から全て社内での一貫生産方式です

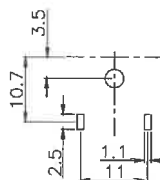
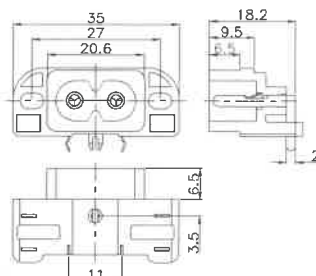
インレット(AC INLET)

定格: 2.5A 250V
 絶縁抵抗: DC500V に於いて 100MΩ 以上のこと
 耐電圧: AC2000V に於いて1分間異常がないこと

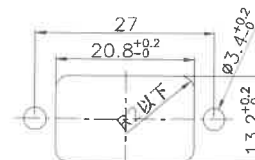
Rating: 2.5A 250V
 Insulation Resistance: Over 100MΩ at 500V DC
 Dielectric withstanding voltage: 1minute at 2000V AC

M-Series

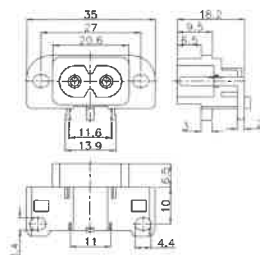
AC-M08PB44



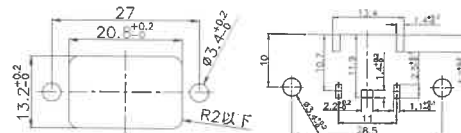
取付穴参考図
Size of mounting hole



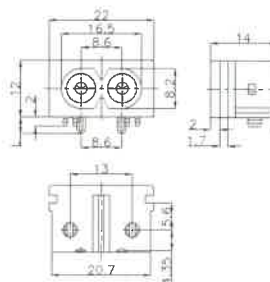
AC-M08PB38



取付穴参考図
Size of mounting hole

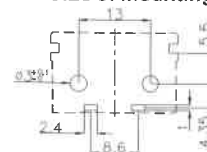


AC-M11PB98

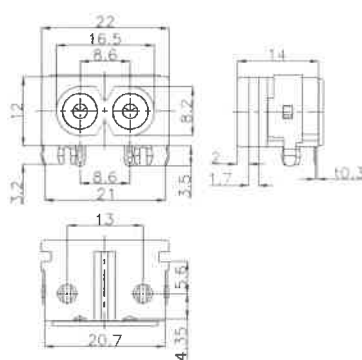


Part No.	L寸法
AC-M11PB98	3.5
AC-M11PB150C	2.85

取付穴参考図
Size of mounting hole

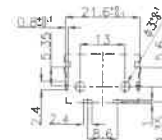


AC-M11PB73C



Part No.	Insulating Board	Metal Shell	Body Color
AC-M11PB73C	Yes	Yes	Black
AC-M11PB53C	N	Yes	Black
AC-M11PB72C	Yes	N	Black
AC-M11PB52C	N	N	Black
AC-M11PA142	Yes	N	Black

取付穴参考図
Size of mounting hole



※プレス、成型は金型から全て社内での一貫生産方式です

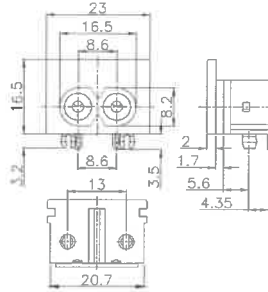
インレット(AC INLET)

定格:2.5A 250V
 AC-M15 (CSA,CUS 2.5A 250V/7A 125V)
 絶縁抵抗: DC500V に於いて 100MΩ 以上のこと
 耐電圧: AC2000V に於いて1分間異常がないこと

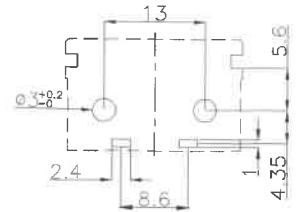
Rating: 2.5A 250V
 AC-M15 (CSA,CUS 2.5A 250V/7A 125V)
 Insulation Resistance: Over 100MΩ at 500V DC
 Dielectric withstanding voltage: 1minute at 2000V AC

M-Series

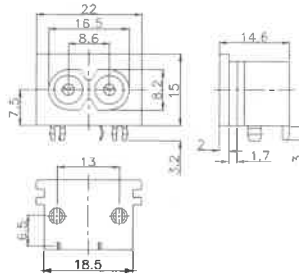
AC-M12PB90



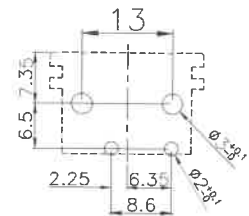
取付穴参考図
Size of mounting hole



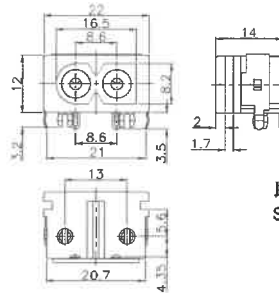
AC-M13PB56



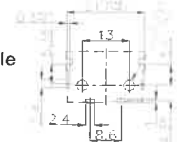
取付穴参考図
Size of mounting hole



AC-M15PB79

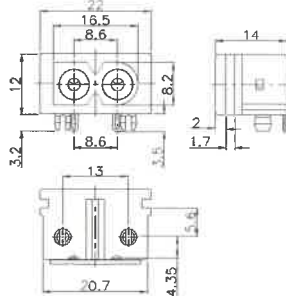


取付穴参考図
Size of mounting hole

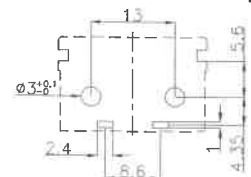


Part No.	Insulating Board	Metal Shell
AC-M15PB79	Yes	Yes
AC-M15PB59C	N	Yes
AC-M15PB78C	Yes	N
AC-M15PB58C	N	N

AC-M15PB101R



取付穴参考図
Size of mounting hole



Part No.	Insulating Board	Metal Shell
AC-M15PB101R	Yes	N
AC-M15PB97R	N	N
AC-M15PB100R	N	Yes

※プレス、成型は金型から全て社内での一貫生産方式です

インレット(AC INLET)

M-Series

定格: 2.5A 250V

AC-M19,M22(CSA,CUS 2.5A 250V/7A 125V)

AC-M25(2.5A 250V/7A 125V)

絶縁抵抗: DC500Vに於いて100MΩ以上のこと

耐電圧: AC2000Vに於いて1分間異常がないこと

Rating: 2.5A 250V

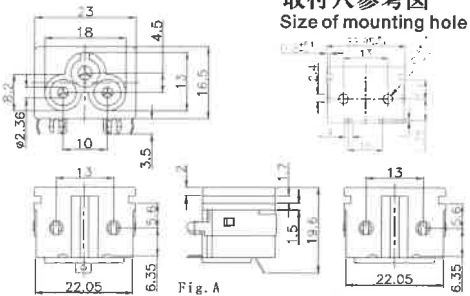
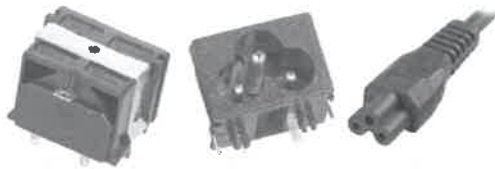
AC-M19,M22(CSA,CUS 2.5A 250V/7A 125V)

AC-M25(2.5A 250V/7A 125V)

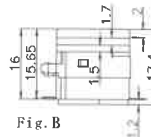
Insulation Resistance: Over 100MΩ at 500V DC

Dielectric withstanding voltage: 1minute at 2000V AC

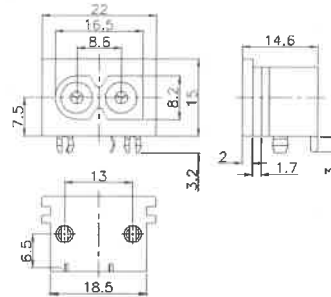
AC-M16PB94



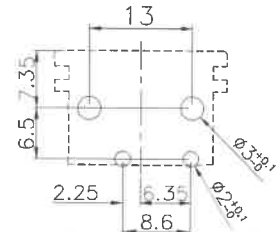
Part No.	Terminal	Metal Shell
AC-M16PB94	Fig.A	Yes
AC-M16PB91	Fig.A	N
AC-M16PB95	Fig.B	Yes
AC-M16PB92	Fig.B	N



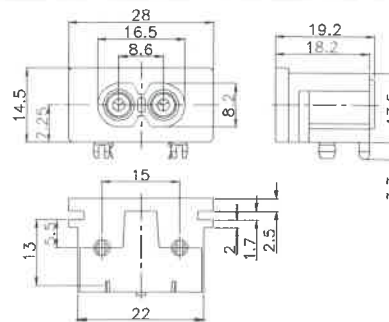
AC-M19PB66



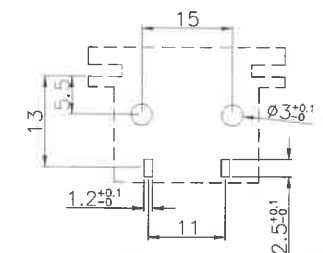
取付穴参考図
Size of mounting hole



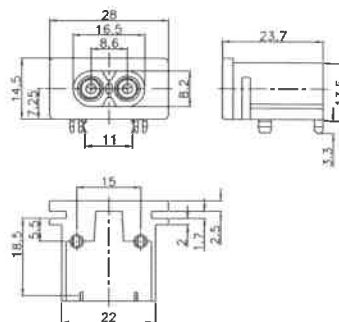
AC-M22PB83



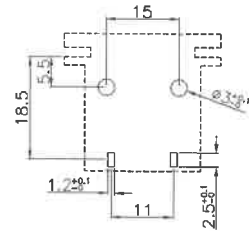
取付穴参考図
Size of mounting hole



AC-M25PB104



取付穴参考図
Size of mounting hole



※プレス、成型は金型から全て社内での一貫生産方式です

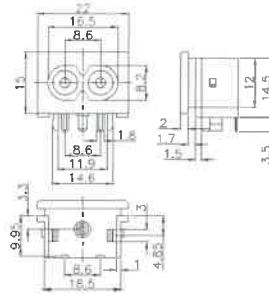
インレット(AC INLET)

定格: 2.5A 250V
 絶縁抵抗: DC500Vに於いて 100MΩ 以上のこと
 耐電圧: AC2000V に於いて1分間異常がないこと

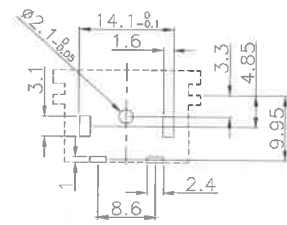
Rating: 2.5A 250V
 Insulation Resistance: Over 100MΩ at 500V DC
 Dielectric withstanding voltage: 1minute at 2000V AC

M-Series

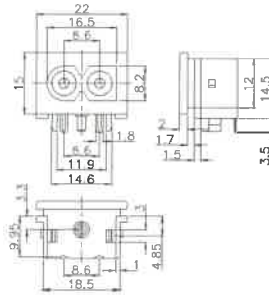
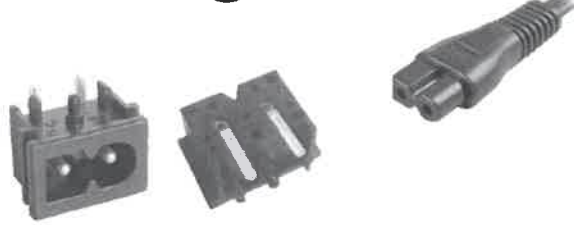
AC-M26PB105 



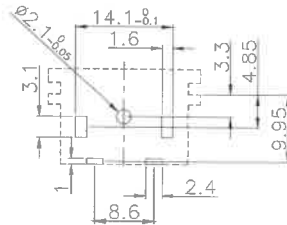
取付穴参考図
 Size of mounting hole



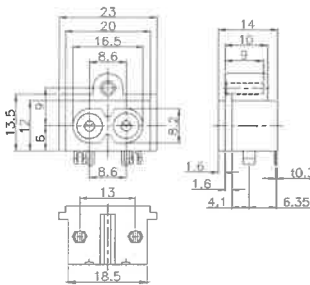
AC-M27PB106 



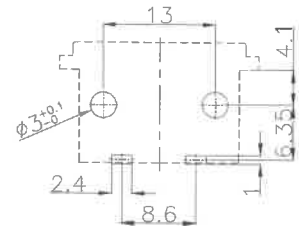
取付穴参考図
 Size of mounting hole



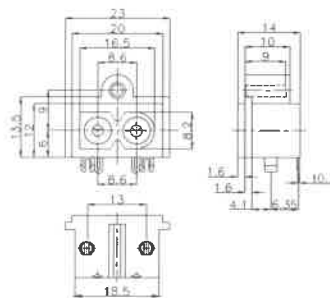
AC-M34PB132C     



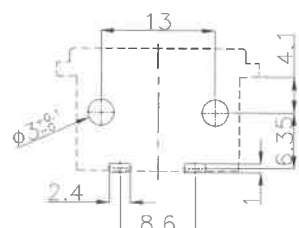
取付穴参考図
 Size of mounting hole



AC-M34UPB159C   



取付穴参考図
 Size of mounting hole



※プレス、成型は金型から全て社内での一貫生産方式です

インレット(AC INLET)

定格: 2.5A 250V

AC-M43(2.5A 250V/7A 125V FOR CSA,CUS)

絶縁抵抗: (AC-M34F, M42) DC500Vに於いて100MΩ以上のこと
(AC-M43) DC500Vに於いて1000MΩ以上のこと

耐電圧: AC2000Vに於いて1分間異常がないこと

Rating: 2.5A 250V

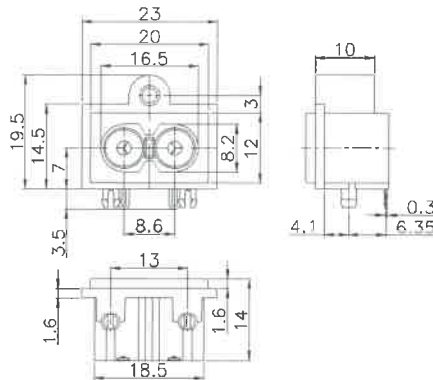
AC-M43(2.5A 250V/7A 125V FOR CSA,CUS)

Insulation resistance: (AC-M34F, M42) Over 100MΩ at 500V DC
(AC-M43) Over 1000MΩ at 500V DC

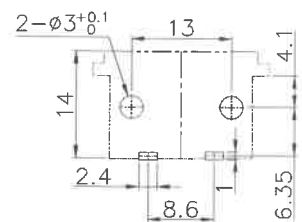
Dielectric withstanding voltage: 1minute at 2000V AC

M-Series

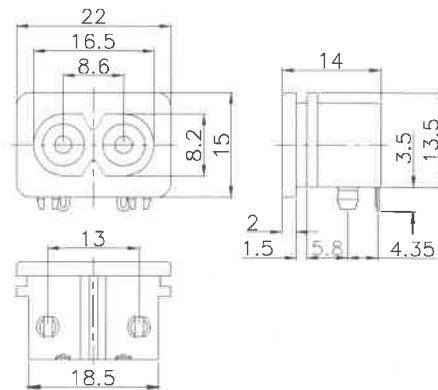
AC-M34FPB169



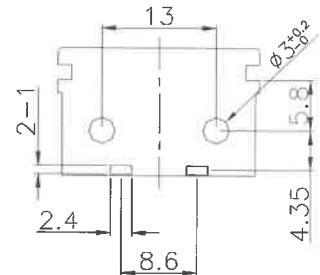
取付穴参考図
Size of mounting hole



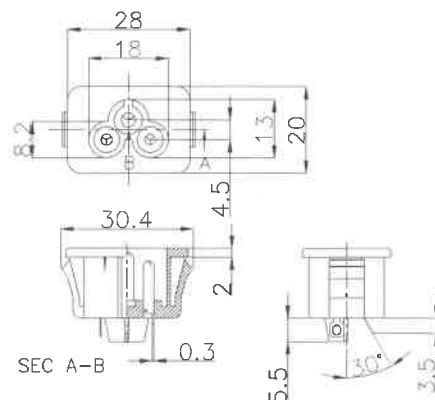
AC-M42PB149C



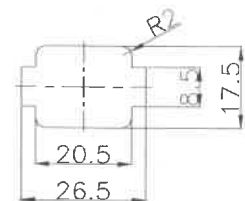
取付穴参考図
Size of mounting hole



AC-M43HB156C



取付穴参考図
Size of mounting hole



※プレス、成型は金型から全て社内での一貫生産方式です

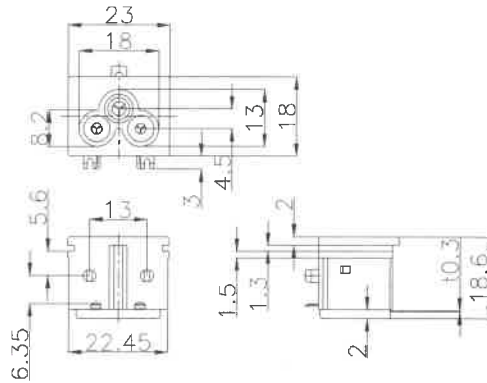
インレット(AC INLET)

定格: 2.5A 250V
 AC-M45 (2.5A 250V/7A 125V FOR CSA, CUS)
 絶縁抵抗: (AC-M45) DC500Vに於いて1000M Ω 以上のこと
 (AC-M49) DC500Vに於いて100M Ω 以上のこと
 (AC-M50) DC500Vに於いて500M Ω 以上のこと
 耐電圧: AC2000Vに於いて1分間異常がないこと

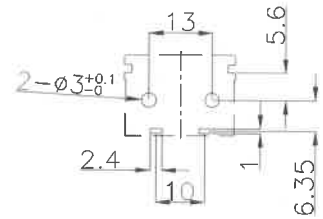
Rating: 2.5A 250V
 AC-M45 (2.5A 250V/7A 125V FOR CSA, CUS)
 Insulation resistance: (AC-M45) Over 1000M Ω at 500V DC
 (AC-M49) Over 100M Ω at 500V DC
 (AC-M50) Over 500M Ω at 500V DC
 Dielectric withstanding voltage: 1minute at 2000V AC

M-Series

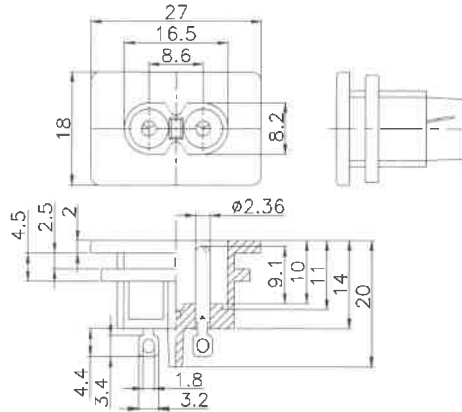
AC-M45PB158 



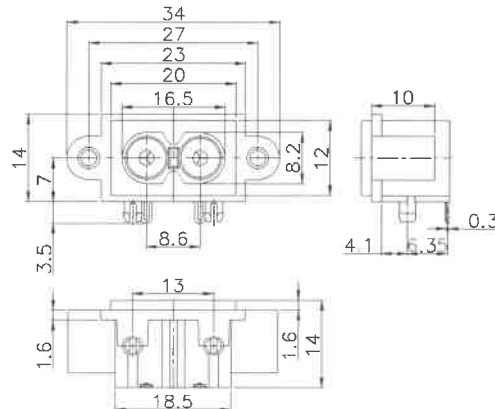
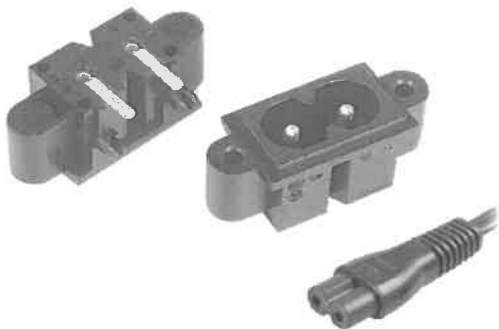
取付穴参考図
 Size of mounting hole



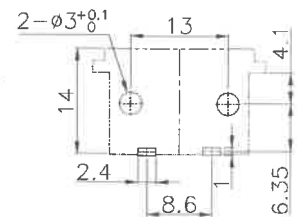
AC-M49PW161 



AC-M50PB168 



取付穴参考図
 Size of mounting hole




※プレス、成型は金型から全て社内での一貫生産方式です

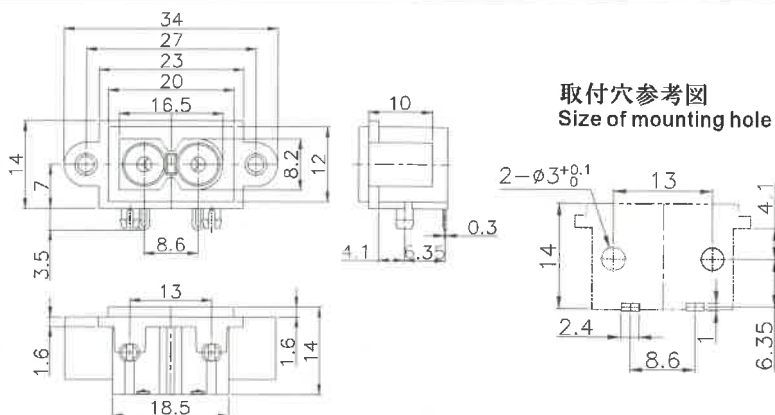
インレット(AC INLET)

定格: 2.5A 250V
 絶縁抵抗: (AC-M50U) DC500V に於いて 500MΩ 以上のこと
 (AC-M51) DC500V に於いて 1000MΩ 以上のこと
 耐電圧: AC2000V に於いて 1分間異常がないこと

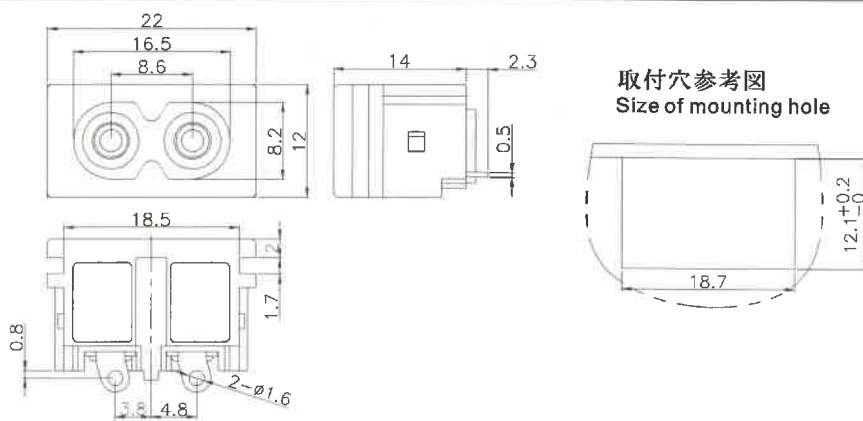
Rating: 2.5A 250V
 Insulation Resistance: (AC-M50U) Over 500MΩ at 500V DC
 (AC-M51) Over 1000MΩ at 500V DC
 Dielectric withstanding voltage: 1minute at 2000V AC

M-Series

AC-M50UPB167 



AC-M51SB171 



※プレス、成型は金型から全て社内での一貫生産方式です

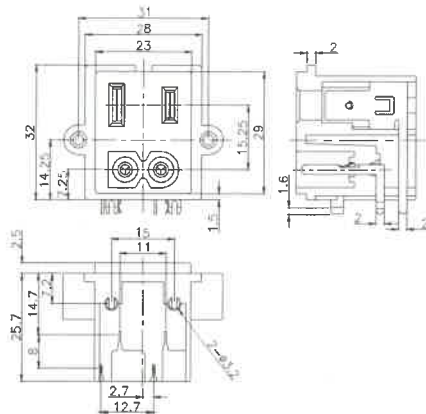
インレット(AC INLET)

定格: 7A 125V
 絶縁抵抗: DC500V に於いて100MΩ 以上のこと
 耐電圧: AC2000V に於いて1分間異常がないこと

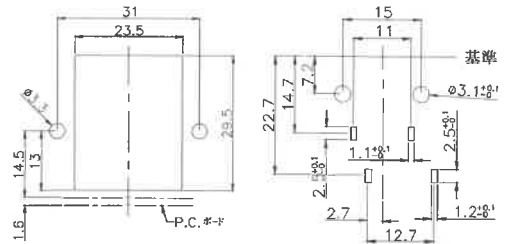
Rating: 7A 125V
 Insulation Resistance: Over 100MΩ at 500V DC
 Dielectric withstanding voltage: 1minute at 2000V AC

M-Series

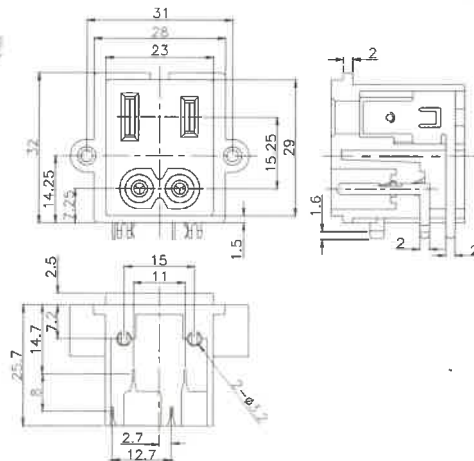
AC-M06PB32



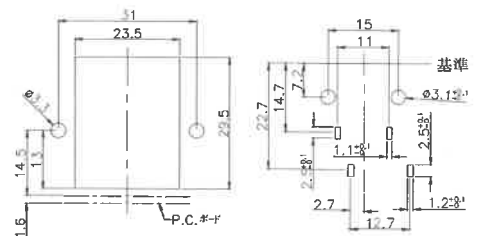
取付穴参考図
Size of mounting hole



AC-M07PB33



取付穴参考図
Size of mounting hole



※プレス、成型は金型から全て社内での一貫生産方式です

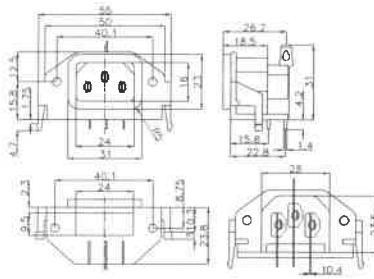
インレット(AC INLET)

定格: 15A 250V FOR CSA, CUS
 10A 250V FOR SEMKO, CCC, VDE
 絶縁抵抗: DC500V に於いて 100MΩ 以上のこと
 耐電圧: AC2000V に於いて1分間異常がないこと

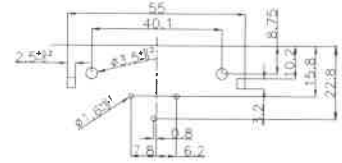
Rating: 15A 250V FOR CSA, CUS
 10A 250V FOR SEMKO, CCC, VDE
 Insulation resistance: Over 100MΩ at 500V DC
 Dielectric withstanding voltage: 1minute at 2000V AC

P-Series

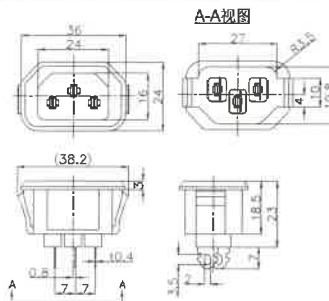
AC-P05CP26



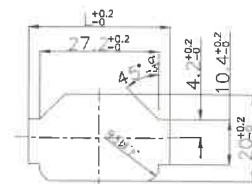
取付穴参考図
Size of mounting hole



AC-P06CS11

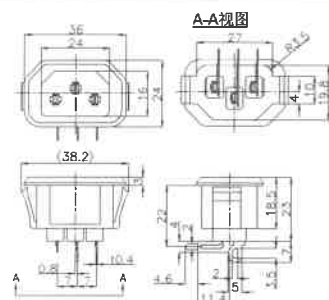


取付穴参考図
Size of mounting hole

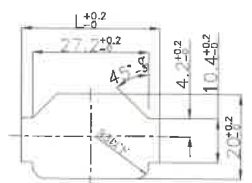


基板厚	L寸法
0.8	32.3
1.0	32.8
1.2	33.4
1.6	34.4

AC-P06CN17

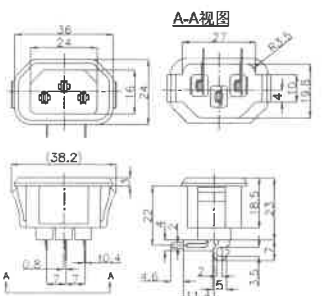


取付穴参考図
Size of mounting hole

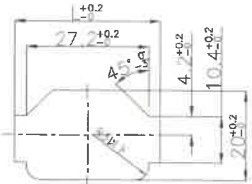


基板厚	L寸法
0.8	32.3
1.0	32.8
1.2	33.4
1.6	34.4

AC-P06CN18



取付穴参考図
Size of mounting hole



基板厚	L寸法
0.8	32.3
1.0	32.8
1.2	33.4
1.6	34.4

※プレス、成型は金型から全て社内での一貫生産方式です

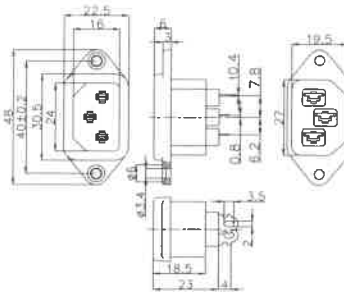
インレット(AC INLET)

定格: 15A 250V FOR CSA, CUS
 10A 250V FOR SEMKO, CCC, VDE
 絶縁抵抗: DC500V に於いて 100MΩ 以上のこと
 耐電圧: AC2000V に於いて1分間異常がないこと

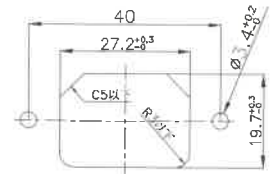
Rating: 15A 250V FOR CSA, CUS
 10A 250V FOR SEMKO, CCC, VDE
 Insulation resistance: Over 100MΩ at 500V DC
 Dielectric withstanding voltage: 1minute at 2000V AC

P-Series

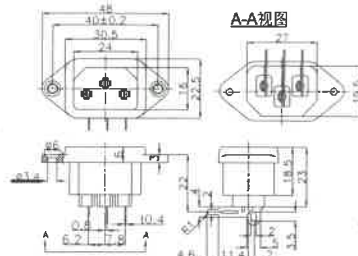
AC-P07CF14



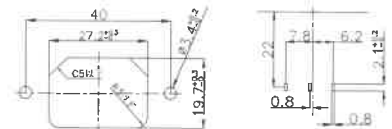
取付穴参考図
Size of mounting hole



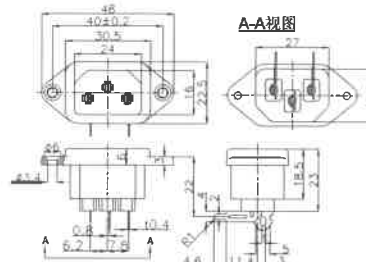
AC-P07CN15



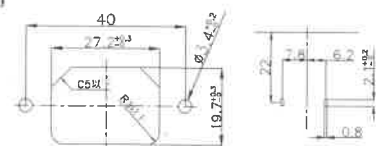
取付穴参考図
Size of mounting hole



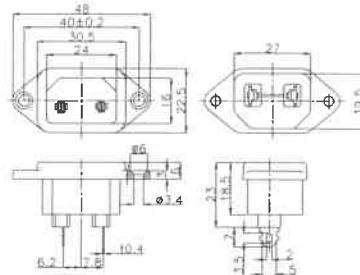
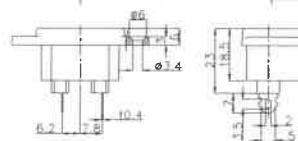
AC-P07CN16



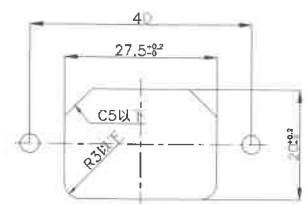
取付穴参考図
Size of mounting hole



AC-P08CN27



取付穴参考図
Size of mounting hole



※プレス、成型は金型から全て社内での一貫生産方式です

インレット(AC INLET)

定格: 15A 250V FOR UL, CSA, CUS
 10A 250V FOR SEMKO, CCC, VDE
 10A 250V/15A 125V FOR BSMI

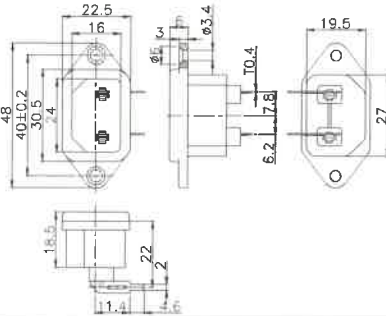
接触抵抗: 30m Ω 以下のこと
 絶縁抵抗: (AC-P08)DC500V に於いて100M Ω 以上のこと
 (AC-P09)DC500V に於いて500M Ω 以上のこと
 (AC-P10, P11)DC500V に於いて1000M Ω 以上のこと
 耐電圧: AC2000V に於いて1分間異常がないこと

Rating: 15A 250V FOR UL, CSA, CUS
 10A 250V FOR SEMKO, CCC, VDE
 10A 250V/15A 125V FOR BSMI

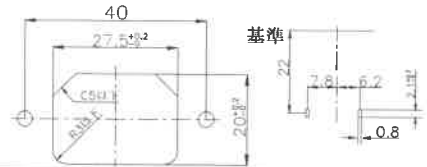
Contact resistance: Under 30mΩ
 Insulation resistance: (AC-P08) Over 100MΩ at 500V DC
 (AC-P09) Over 500MΩ at 500V DC
 (AC-P10, P11) Over 1000MΩ at 500V DC
 Dielectric withstanding voltage: 1 minute at 2000V AC

P-Series

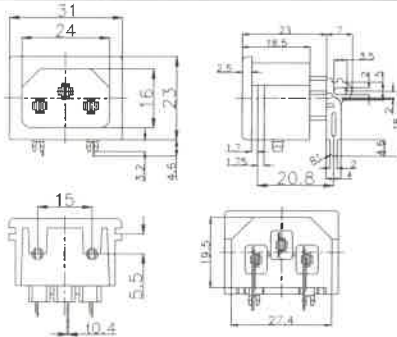
AC-P08CN28



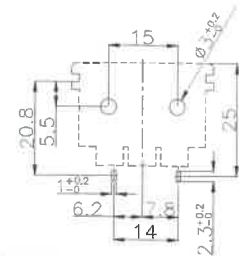
取付穴参考図
Size of mounting hole



AC-P09CY30



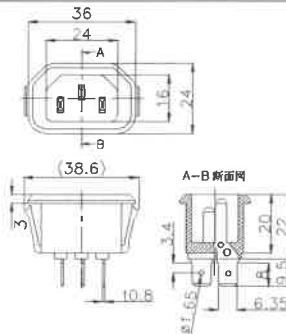
取付穴参考図
Size of mounting hole



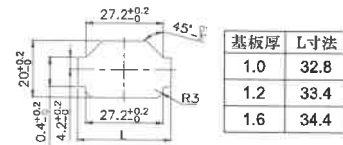
AC-P10CF34



(インサート成形 Insert Molding)



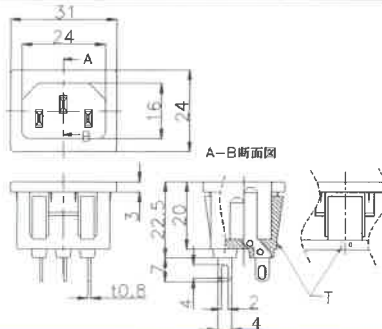
取付穴参考図
Size of mounting hole



AC-P11CS35



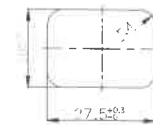
(インサート成形 Insert Molding)



Part No. Mounting Plate

AC-P11CS35 T=1.0/1.2/1.5/1.65/2.0/3.0

取付穴参考図
Size of mounting hole



※プレス、成型は金型から全て社内での一貫生産方式です

インレット(AC INLET)

定格：15A 250V FOR UL.CSA. CUS
10A 250V FOR SEMKO.CCC

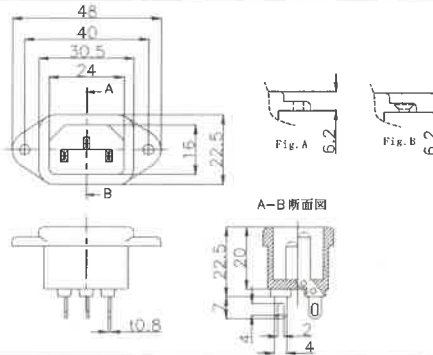
接触抵抗：30mΩ以下のこと
絶縁抵抗：DC500V に於いて1000MΩ以上のこと
耐電圧：AC2000V に於いて1分間異常がないこと

Rating: 15A 250V FOR UL.CSA. CUS
10A 250V FOR SEMKO.CCC

Contact resistance: Under 30mΩ
Insulation Resistance: Over 1000MΩ at 500V DC
Dielectric withstanding voltage: 1minute at 2000V AC

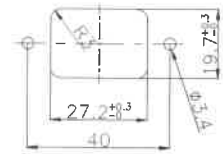
P-Series

AC-P17CS42 
(インサート成形 Insert Molding)

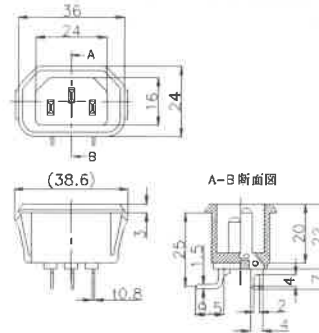


Part No.	Screw Hole Type
AC-P17CS42	Fig.A
AC-P17CS43	Fig.B

取付穴参考図
Size of mounting hole

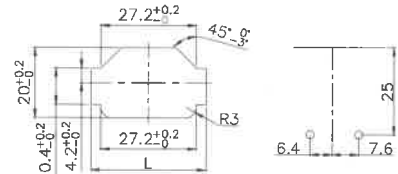


AC-P19CL46 
(インサート成形 Insert Molding)

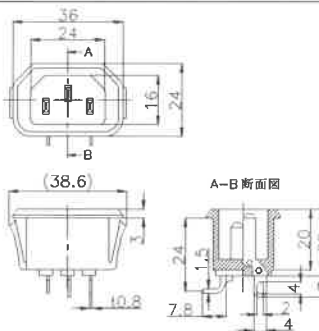


取付穴参考図
Size of mounting hole

基板厚	寸法
1.0	32.8
1.2	33.4
1.6	34.4

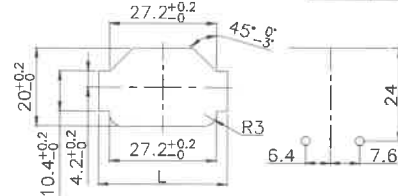


AC-P19CL47 
(インサート成形 Insert Molding)

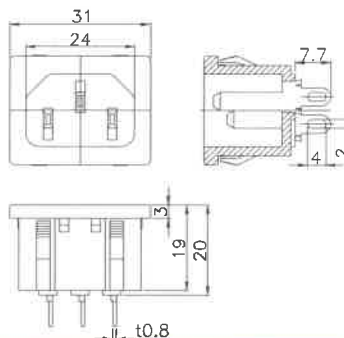
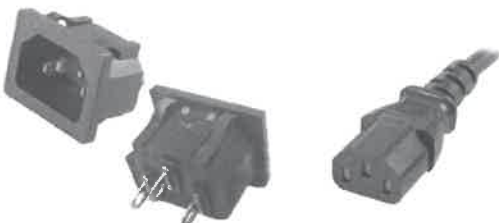


取付穴参考図
Size of mounting hole

基板厚	寸法
1.0	32.8
1.2	33.4
1.6	34.4



AC-P20CS48 
(インサート成形 Insert Molding)



取付穴参考図
Size of mounting hole



※プレス、成型は金型から全て社内での一貫生産方式です

インレット(AC INLET)

定格: 15A 250V FOR UL.CSA. CUS

10A 250V FOR SEMKO.CCC

10A 250V/15A 125V FOR BSMI

接触抵抗: 30mΩ以下のこと

絶縁抵抗: DC500Vに於いて1000MΩ以上のこと

耐電圧: AC2000Vに於いて1分間異常がないこと

Rating: 15A 250V FOR UL.CSA. CUS

10A 250V FOR SEMKO.CCC

10A 250V/15A 125V FOR BSMI

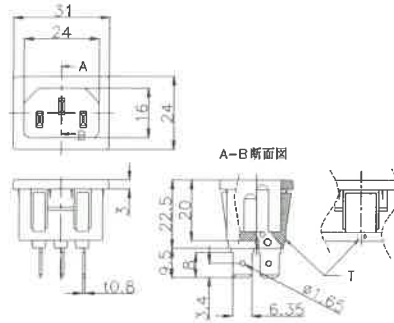
Contact resistance: Under 30mΩ

Insulation Resistance: Over 1000MΩ at 500V DC

Dielectric withstanding voltage: 1minute at 2000V AC

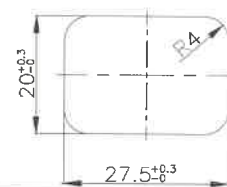
P-Series

AC-P12CF36 (インサート成形 Insert Molding)

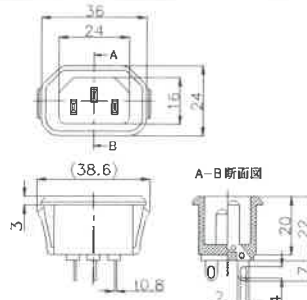


Part No.	Mounting Plate
AC-P12CF36	T=1.0/1.2/1.5/1.65/2.0/3.0

取付穴参考図
Size of mounting hole

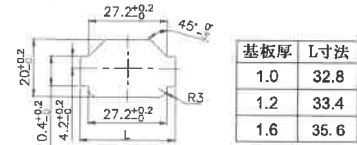


AC-P13CS37 (インサート成形 Insert Molding)

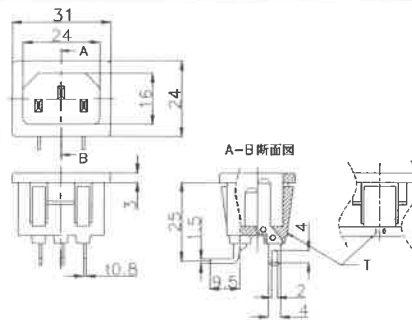


Part No.	Body Color
AC-P13CS37	Black
AC-P13CS45(CDG)	Gray

取付穴参考図
Size of mounting hole

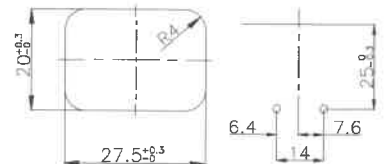


AC-P14CL38 (インサート成形 Insert Molding)

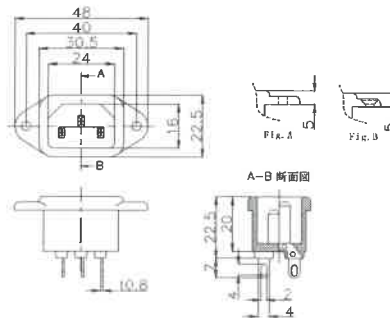


Part No.	Mounting Plate
AC-P14CL38	T=1.0/1.2/1.5/1.65/2.0/3.0

取付穴参考図
Size of mounting hole

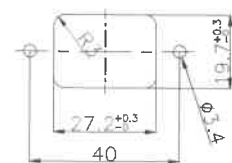


AC-P16CS40 (インサート成形 Insert Molding)



Part No.	Screw Hole Type
AC-P16CS40	Fig.A
AC-P16CS41	Fig.B

取付穴参考図
Size of mounting hole



※プレス、成型は金型から全て社内での一貫生産方式です

インレット(AC INLET)

定格: 15A 250V FOR UL.CSA. CUS
10A 250V FOR SEMKO.CCC

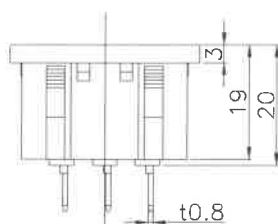
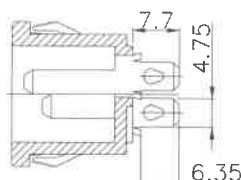
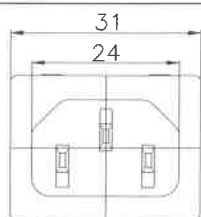
接触抵抗: 30mΩ以下のこと
絶縁抵抗: DC500V に於いて1000MΩ以上のこと
耐電圧: AC2000V に於いて1分間異常がないこと

Rating: 15A 250V FOR UL.CSA. CUS
10A 250V FOR SEMKO.CCC

Contact resistance: Under 30mΩ
Insulation Resistance: Over 1000MΩ at 500V DC
Dielectric withstanding voltage: 1minute at 2000V AC

P-Series

AC-P20CF85



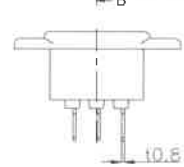
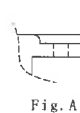
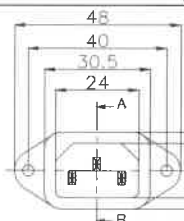
取付穴参考図
Size of mounting hole



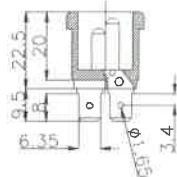
AC-P21CF49



(インサート成形 Insert Molding)

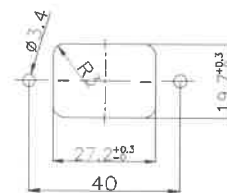


A-B 断面図



Part No.	Screw Hole Type
AC-P21CF49	Fig.A
AC-P21CF50	Fig.B

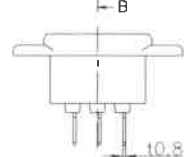
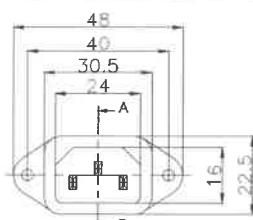
取付穴参考図
Size of mounting hole



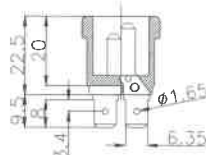
AC-P22CF51



(インサート成形 Insert Molding)

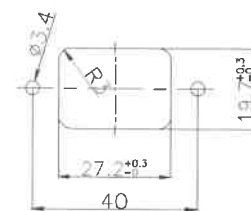


A-B 断面図



Part No.	Screw Hole Type
AC-P22CF51	Fig.A
AC-P22CF52	Fig.B

取付穴参考図
Size of mounting hole



※プレス、成型は金型から全て社内での一貫生産方式です

インレット(AC INLET)

定格: 15A 250V FOR CSA, CUS
10A 250V FOR SEMKO, CCC

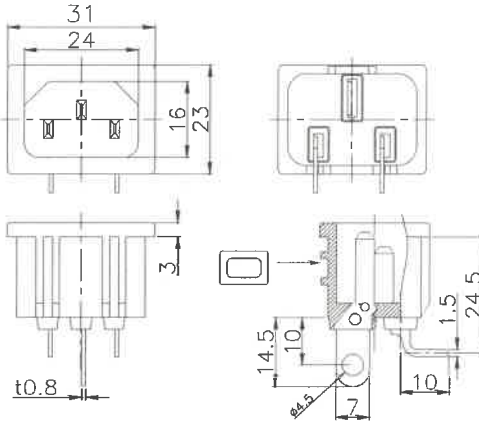
Rating: 15A 250V FOR CSA, CUS
10A 250V FOR SEMKO, CCC

接触抵抗: 30mΩ以下のこと
絶縁抵抗: DC500V に於いて 1000MΩ以上のこと
耐電圧: AC2000V に於いて1分間異常がないこと

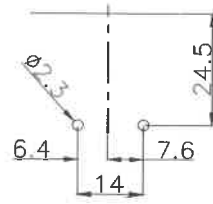
Contact resistance: Under 30mΩ
Insulation Resistance: Over 1000MΩ at 500V DC
Dielectric withstanding voltage: 1minute at 2000V AC

P-Series

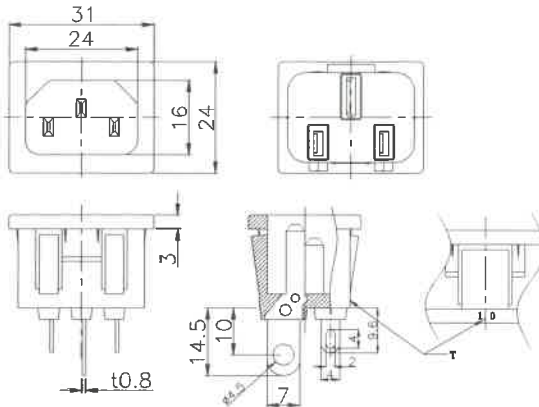
AC-P23CL53 
(インサート成形 Insert Molding)



取付穴参考図
Size of mounting hole

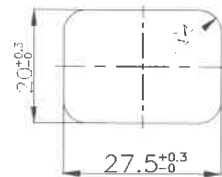


AC-P24CS54 
(インサート成形 Insert Molding)

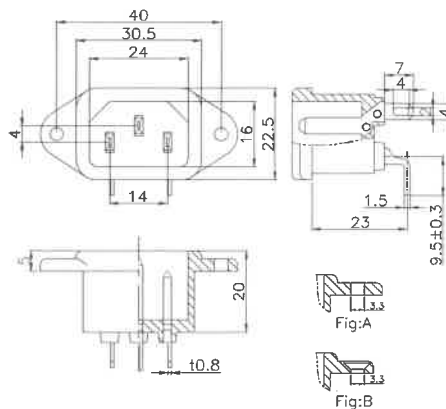


Part No.	Mounting Plate
AC-P24CS54	T=1.0/1.2/1.5/1.65/2.0/3.0

取付穴参考図
Size of mounting hole

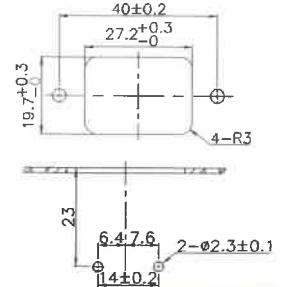


AC-P25CL56 
(インサート成形 Insert Molding)



Part No.	Screw Hole Type
AC-P25CL56	Fig.A
AC-P25CL57	Fig.B

取付穴参考図
Size of mounting hole



※プレス、成型は金型から全て社内での一貫生産方式です

インレット(AC INLET)

定格:15A 250V FOR CSA, CUS
10A 250V FOR SEMKO, CCC

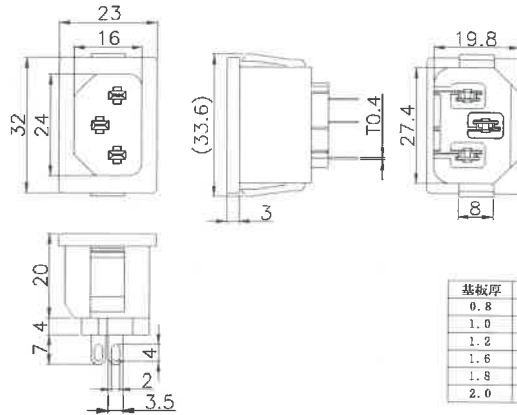
接触抵抗:30mΩ以下のこと
絶縁抵抗:DC500Vに於いて1000MΩ以上のこと
耐電圧:AC2000Vに於いて1分間異常がないこと

Rating: 15A 250V FOR CSA, CUS
10A 250V FOR SEMKO, CCC

Contact resistance: Under 30mΩ
Insulation Resistance: Over 1000MΩ at 500V DC
Dielectric withstanding voltage: 1 minute at 2000V AC

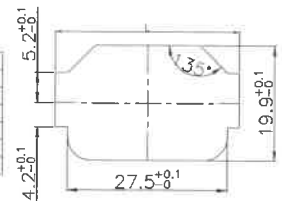
P-Series

AC-P26CS58

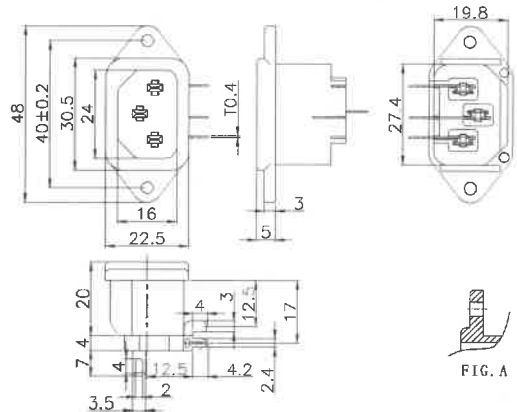


Part No.	Mounting Plate
AC-P26CS58	0.8/1.0/1.2
AC-P26CS59	1.6/1.8/2.0

取付穴参考図
Size of mounting hole

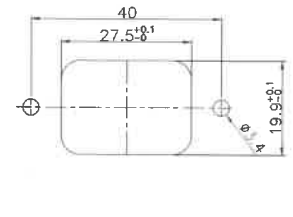


AC-P27CL60



Part No.	Screw Hole Type
AC-P27CL60	Fig.A
AC-P27CL61	Fig.B

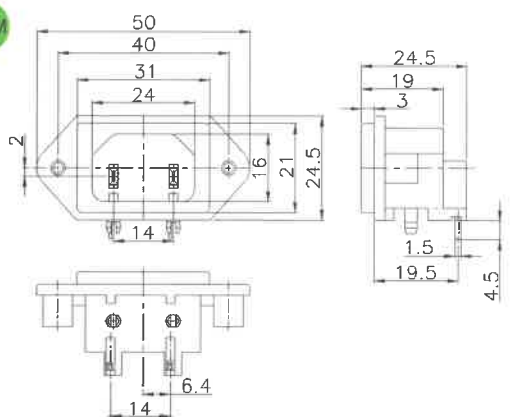
取付穴参考図
Size of mounting hole



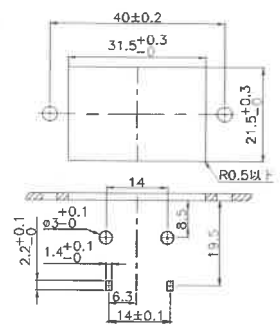
AC-P29CL65

(インサート成形 Insert Molding)

OEM



取付穴参考図
Size of mounting hole



※プレス、成型は金型から全て社内での一貫生産方式です

インレット(AC INLET)

定格: AC-P30, P32 15A 250V
 AC-P31 6A 250V
 接触抵抗: 30mΩ以下のこと
 絶縁抵抗: DC500V に於いて 1000MΩ以上のこと
 耐電圧: AC2000V に於いて1分間異常がないこと

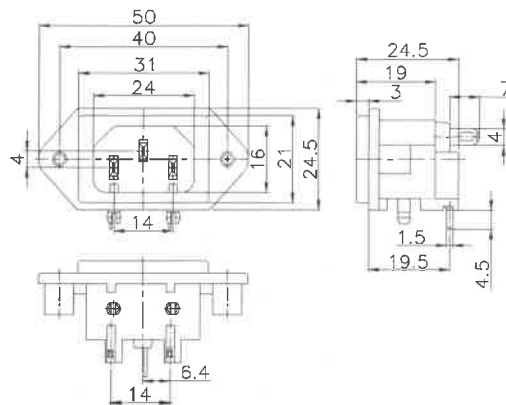
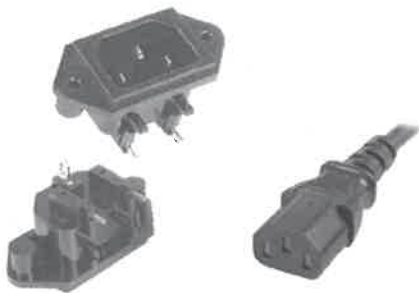
Rating: AC-P30, P32 15A 250V
 AC-P31 6A 250V
 Contact resistance: Under 30mΩ
 Insulation resistance: Over 1000MΩ at 500V DC
 Dielectric withstanding voltage: 1 minute at 2000V AC

P-Series

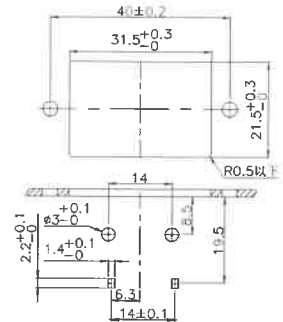
AC-P30CL83

(インサート成形 Insert Molding)

OEM



取付穴参考図
Size of mounting hole



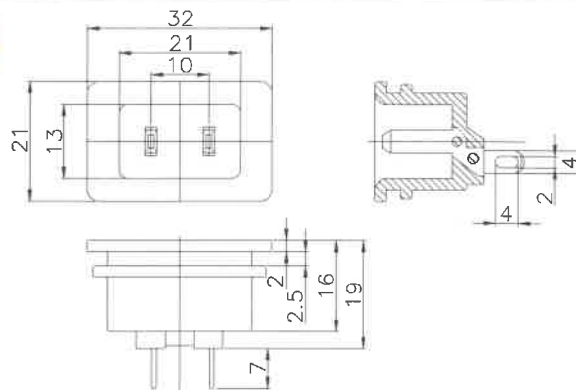
AC-P31SW89

(インサート成形 Insert Molding)

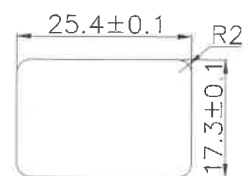


OEM

NEW



取付穴参考図
Size of mounting hole

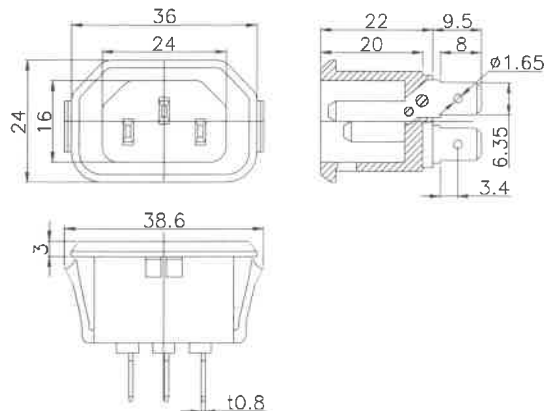


AC-P32CF90

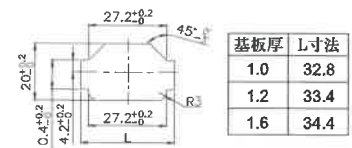
(インサート成形 Insert Molding)

(ロック式 Lock Type)

NEW



取付穴参考図
Size of mounting hole



※プレス、成型は金型から全て社内での一貫生産方式です

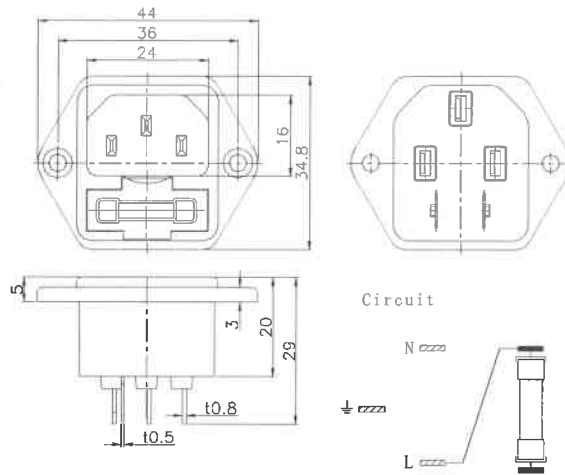
インレット(AC INLET)

P-Series

接触抵抗: 30mΩ以下のこと
 絶縁抵抗: DC500V に於いて 1000MΩ 以上のこと
 耐電圧: AC2000V に於いて1分間異常がないこと

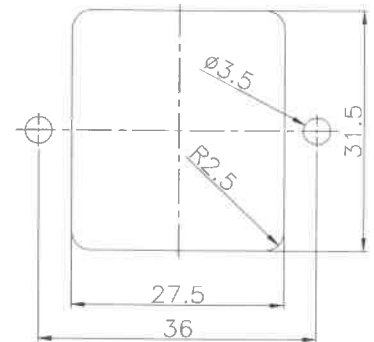
Contact resistance: Under 30mΩ
 Insulation Resistance: Over 1000MΩ at 500V DC
 Dielectric withstanding voltage: 1minute at 2000V AC

AC-PF01-HF 



Rating
 定格: 10A 250V
 Matching Fuse
 適合ヒューズ: ϕ 5.2*20

取付穴参考図
 Size of mounting hole

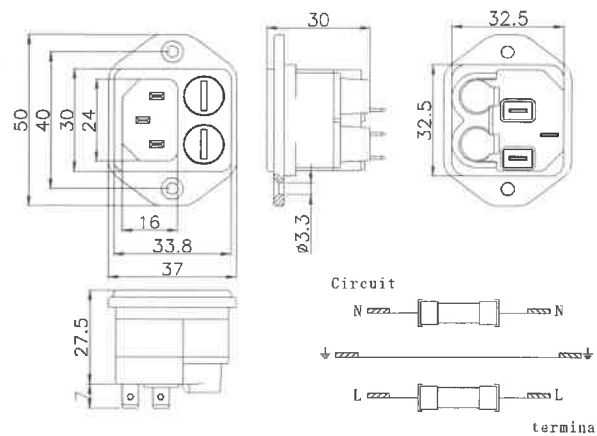


定格: 6.3A 250V
 接触抵抗: 30mΩ以下のこと
 絶縁抵抗: DC500V に於いて 1000MΩ 以上のこと
 耐電圧: AC2000V に於いて1分間異常がないこと

Rating: 6.3A 250V
 Contact resistance: Under 30mΩ
 Insulation Resistance: Over 1000MΩ at 500V DC
 Dielectric withstanding voltage: 1minute at 2000V AC

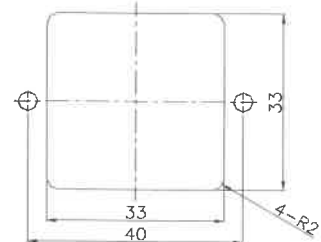
P-Series

AC-PF02-F 



Rating
 定格: 6.3A 250V
 Matching Fuse
 適合ヒューズ: ϕ 5.2*20

取付穴参考図
 Size of mounting hole



※プレス、成型は金型から全て社内での一貫生産方式です

インレット(AC INLET)

定格: 20A 250V FOR UL.CSA. CUS
16A 250V FOR SEMKO.CCC

接触抵抗: 30mΩ以下のこと

絶縁抵抗: DC500V に於いて 1000MΩ 以上のこと

耐電圧: AC2000V に於いて1分間異常がないこと

Rating: 20A 250V FOR UL.CSA. CUS

16A 250V FOR SEMKO.CCC

Contact resistance: Under 30mΩ

Insulation Resistance: Over 1000MΩ at 500V DC

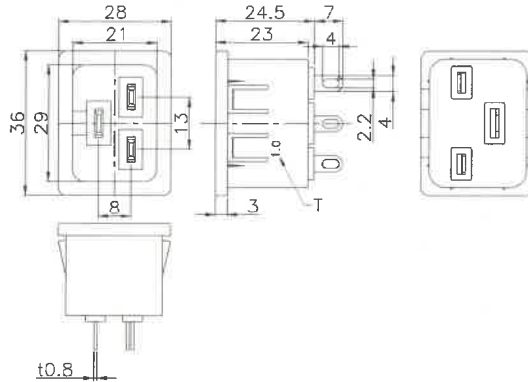
Dielectric withstanding voltage: 1minute at 2000V AC

P-Series

AC-P15CS39



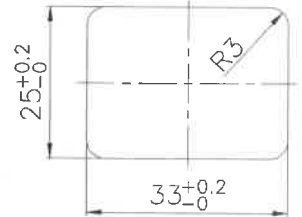
(インサート成形 Insert Molding)



Part No. Mounting Plate

AC-P15CS39 T=1.0/1.5/2.0/3.0

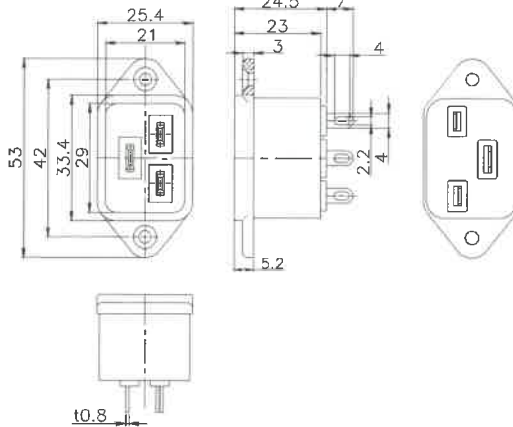
取付穴参考図
Size of mounting hole



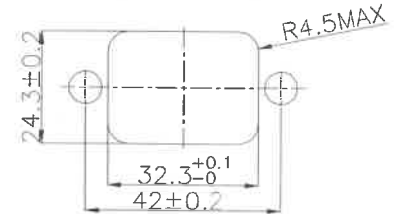
AC-P28CS62



(インサート成形 Insert Molding)



取付穴参考図
Size of mounting hole



※プレス、成型は金型から全て社内での一貫生産方式です

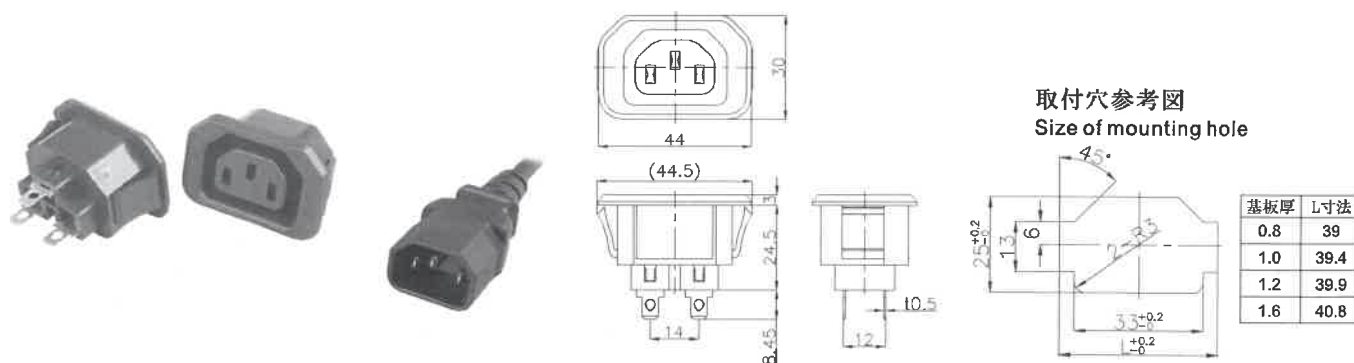
アウトレット(AC OUTLET)

F-Series

定格:10A250V
 接触抵抗:30mΩ以下のこと
 絶縁抵抗:DC500V に於いて100MΩ以上のこと
 耐電圧:AC2000V に於いて1分間異常がないこと

Rating:10A250V
 Contact resistance:Under 30mΩ
 Insulation Resistance:Over 100MΩ at 500V DC
 Dielectric withstanding voltage:1minute at 2000V AC

AC-F01FB01 

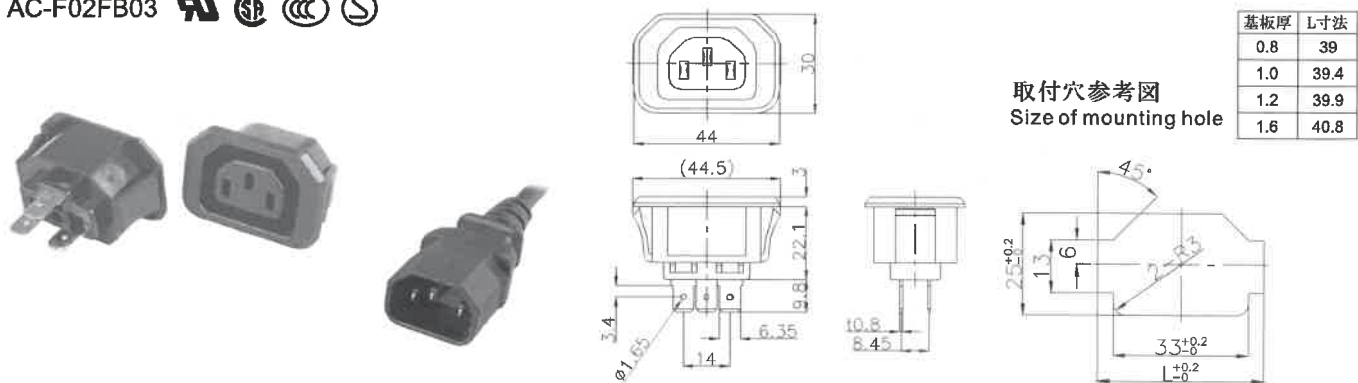


F-Series

定格:15A 250V FOR UL.CSA
 10A 250V FOR SEMKO.CCC
 接触抵抗:30mΩ以下のこと
 絶縁抵抗:DC500V に於いて1000MΩ以上のこと
 耐電圧:AC2000V に於いて1分間異常がないこと

Rating: 15A 250V FOR UL.CSA
 10A 250V FOR SEMKO.CCC
 Contact resistance:Under 30mΩ
 Insulation Resistance:Over 1000MΩ at 500V DC
 Dielectric withstanding voltage:1minute at 2000V AC

AC-F02FB03 



※プレス、成型は金型から全て社内での一貫生産方式です

アウトレット(AC OUTLET)

定 格: 15A 250V FOR UL.CSA. CUS
10A 250V FOR SEMKO.CCC

接触抵抗: 30mΩ以下のこと

絶縁抵抗: DC500Vに於いて1000MΩ以上のこと

耐電圧: AC2000Vに於いて1分間異常がないこと

Rating: 15A 250V FOR UL.CSA. CUS

10A 250V FOR SEMKO.CCC

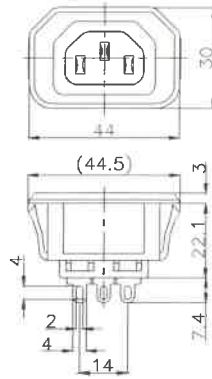
Contact resistance: Under 30mΩ

Insulation Resistance: Over 1000MΩ at 500V DC

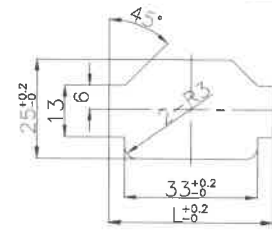
Dielectric withstanding voltage: 1minute at 2000V AC

F-Series

AC-F03HB05 

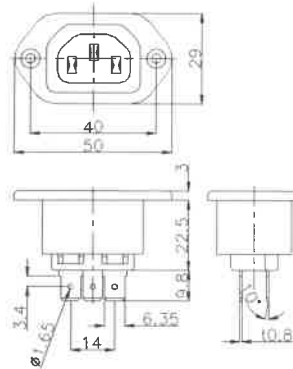


取付穴参考図
Size of mounting hole

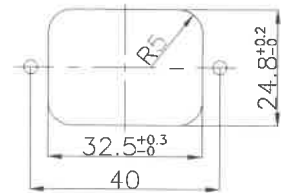


基板厚	L寸法
0.8	39
1.0	39.4
1.2	39.9
1.6	40.8

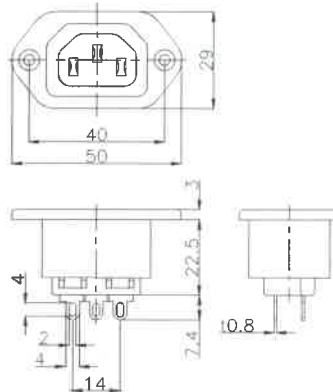
AC-F04FB04 



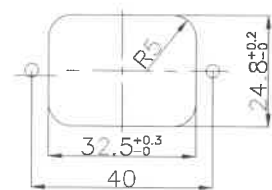
取付穴参考図
Size of mounting hole



AC-F05HB06 



取付穴参考図
Size of mounting hole



※プレス、成型は金型から全て社内での一貫生産方式です

アウトレット(AC OUTLET)

定格: 15A 250V FOR UL.CSA. CUS
10A 250V FOR SEMKO.CCC

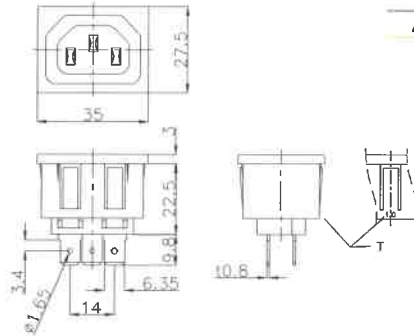
接触抵抗: 30mΩ以下のこと
絶縁抵抗: DC500V に於いて1000MΩ以上のこと
耐電圧: AC2000V に於いて1分間異常がないこと

Rating: 15A 250V FOR UL.CSA. CUS
10A 250V FOR SEMKO.CCC

Contact resistance: Under 30mΩ
Insulation Resistance: Over 1000MΩ at 500V DC
Dielectric withstanding voltage: 1minute at 2000V AC

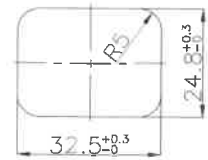
F-Series

AC-F06FB07 

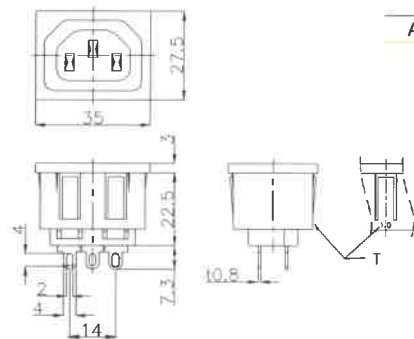


Part No.	Mounting Plate
AC-F06FB07	T=1.0/1.2/1.5/1.65/2.0

取付穴参考図
Size of mounting hole

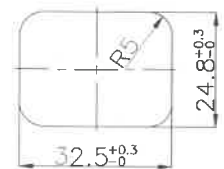


AC-F07HB08 

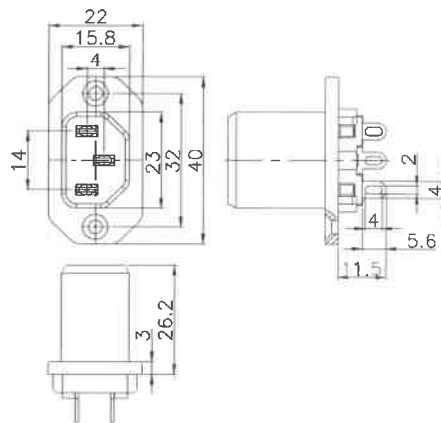


Part No.	Mounting Plate
AC-F07HB08	T=1.0/1.2/1.5/1.65/2.0

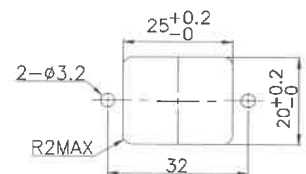
取付穴参考図
Size of mounting hole



AC-F08HB11 



取付穴参考図
Size of mounting hole



※プレス、成型は金型から全て社内での一貫生産方式です

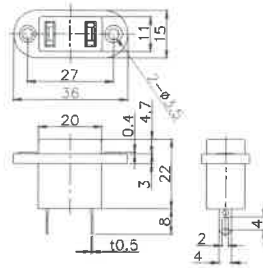
アウトレット(AC OUTLET)

接触抵抗: 30mΩ以下のこと
 絶縁抵抗: DC500V に於いて 100M Ω 以上のこと
 耐電圧: AC2000V に於いて 1分間異常がないこと

Contact resistance: Under 30m Ω
 Insulation Resistance: Over 100M Ω at 500V DC
 Dielectric withstanding voltage: 1minute at 2000V AC

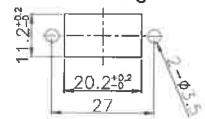
AC-1 Series

AC-1  

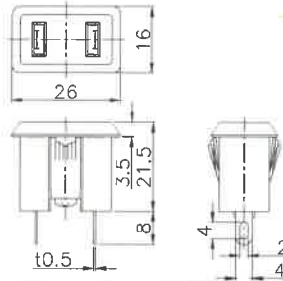



Part No.	Rating	Pole
AC-1	15A 125V	

Size of mounting hole

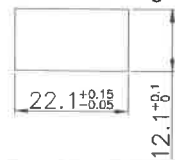


AC-1C  

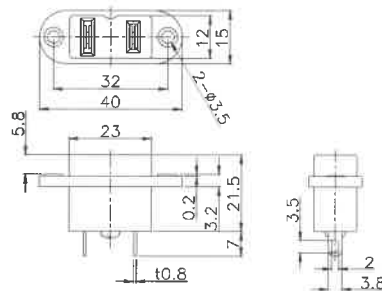
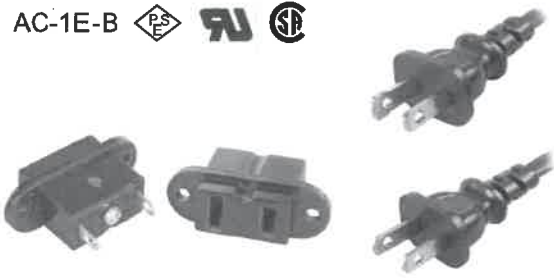


Part No.	Rating	Mounting Plate	Pole
AC-1C	6A 125V	1.0/1.2/1.6	

取付穴参考図
 Size of mounting hole

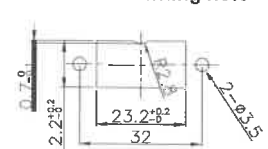


AC-1E-B   

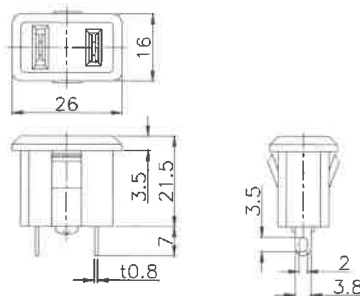


Part No.	Rating	Pole
AC-1E-B	15A 125V	

取付穴参考図
 Size of mounting hole

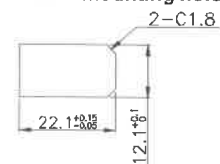


AC-1F   



Part No.	Rating	Pole
AC-1F	15A 125V	

取付穴参考図
 Size of mounting hole



※プレス、成型は金型から全て社内での一貫生産方式です

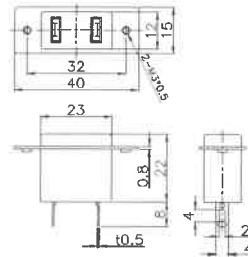
アウトレット(AC OUTLET)

AC-1 Series

AC-1B

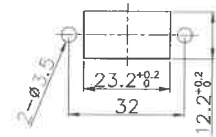
定格：6A 125V
 接触抵抗：30mΩ以下のこと
 絶縁抵抗：DC500V に於いて100MΩ以上のこと
 耐電圧：AC1000V に於いて1分間異常がないこと

Rating: 6A 125V
 Contact resistance: Under 30mΩ
 Insulation Resistance: Over 100MΩ at 500V DC
 Dielectric withstanding voltage: 1minute at 1000V AC



Part No.	Pole
AC-1B	

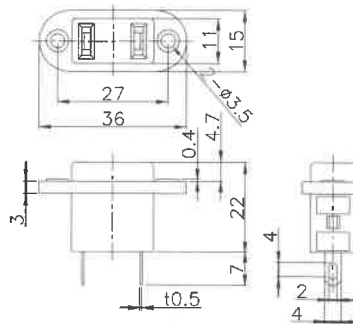
取付穴参考図
 Size of mounting hole



AC-1G

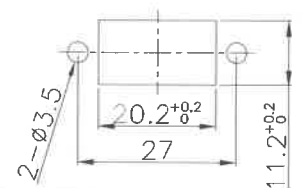
定格：15A 125V
 接触抵抗：30mΩ以下のこと
 絶縁抵抗：DC500V に於いて100MΩ以上のこと
 耐電圧：AC1000V に於いて1分間異常がないこと

Rating: 15A 125V
 Contact resistance: Under 30mΩ
 Insulation Resistance: Over 100MΩ at 500V DC
 Dielectric withstanding voltage: 1minute at 1000V AC



Part No.	Pole
AC-1G	

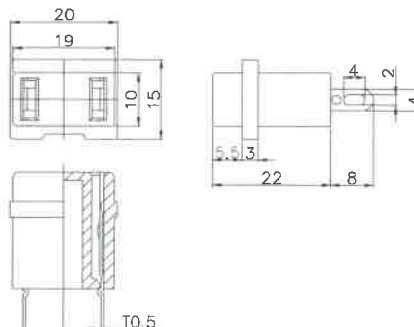
取付穴参考図
 Size of mounting hole



AC-1H

定格：15A 125V
 接触抵抗：30mΩ以下のこと
 絶縁抵抗：DC500V に於いて100MΩ以上のこと
 耐電圧：AC1000V に於いて1分間異常がないこと

Rating: 15A 125V
 Contact resistance: Under 30mΩ
 Insulation Resistance: Over 100MΩ at 500V DC
 Dielectric withstanding voltage: 1minute at 1000V AC



Part No.	Pole
AC-1H	

※プレス、成型は金型から全て社内での一貫生産方式です

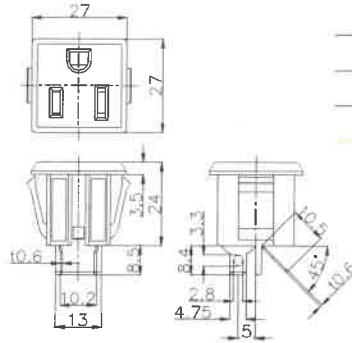
アウトレット(AC OUTLET)

定格: 15A 125V
 接触抵抗: 30mΩ以下のこと
 絶縁抵抗: DC500V に於いて 100MΩ 以上のこと
 耐電圧: AC2000V に於いて1分間異常がないこと

Rating: 15A 125V
 Contact resistance: Under 30mΩ
 Insulation Resistance: Over 100MΩ at 500V DC
 Dielectric withstanding voltage: 1minute at 2000V AC

G-Series

AC-G07FB18

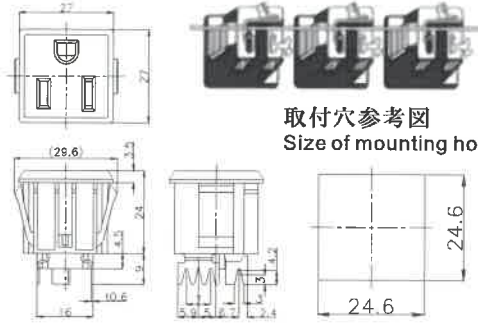


Part No.	Mounting Plate	Body Color	Pole
AC-G07FB18	0.8/1.0 1.2/1.6	Black	⊘
AC-G07FW43	0.8/1.0 1.2/1.6	White	⊘
AC-G07FB81	0.8/1.0 1.2/1.6	Gray	⊘

取付穴参考図
 Size of mounting hole

基板厚	L寸法
0.8	24.0
1.0	24.6
1.2	25.2
1.6	26.2

AC-G10BB44



端子参考図

取付穴参考図
 Size of mounting hole

Part No.	Mounting Plate	Pole
AC-G10BB44	0.8/1.0 1.2/1.6	⊘

• Vスロットターミナル

左図のようにACアウトレットを一列に並べて使用した場合、簡単に結束できます。特に、AWG No.14の単線を使用了場合VSlotで確実に単線を固定し、ハンダ付け作業を容易にします。

• V slotted terminal

As shown in the left figure, the V slotted Terminal enables easy connection when multiple sockets are placed in-line. Particularly, when AWG14 gage wire is used in the V slot firmly, soldering is very easy.

※プレス、成型は金型から全て社内での一貫生産方式です

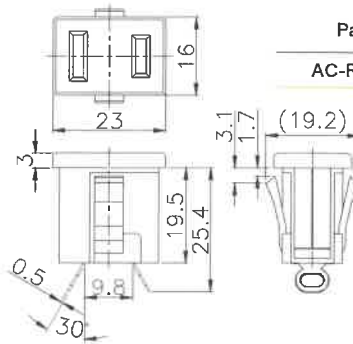
アウトレット(AC OUTLET)

定格: 15A 125V
 接触抵抗: 30mΩ以下のこと
 絶縁抵抗: DC500V に於いて 100MΩ 以上のこと
 耐電圧: AC2000V に於いて 1分間異常がないこと

Rating: 15A 125V
 Contact resistance: Under 30mΩ
 Insulation Resistance: Over 100MΩ at 500V DC
 Dielectric withstanding voltage: 1minute at 2000V AC

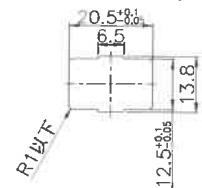
R-Series

AC-R01SB01

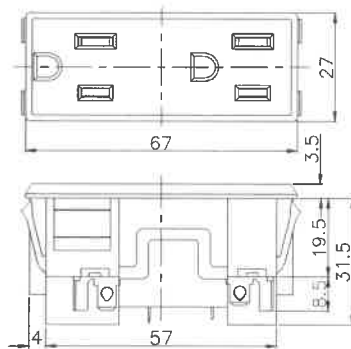
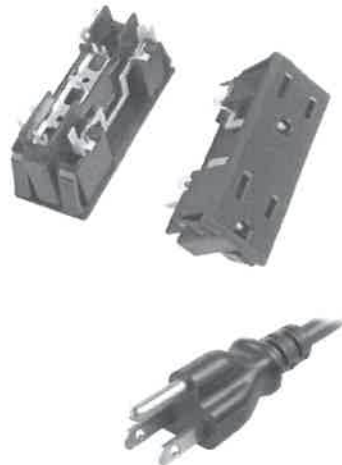


Part No.	Mounting Plate	Pole	Body Color
AC-R01SB01	2.0	1	Black

取付穴参考図
Size of mounting hole

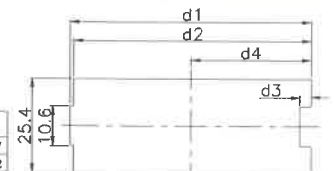


AC-R02MB12



取付穴参考図
Size of mounting hole

板厚寸法	d1	d2	d3	d4
0.8~1.8	64.4 ^{+0.05}	63.4±0.05	3.4	31.7
2.0	64.9 ^{+0.05}	64.4±0.05	3.5±0.1	32.2



●Vスロットターミナル

左図のようにACアウトレットを一列に並べて使用した場合、簡単に結束できます。特に、AWG No.14の単線を使用した場合VSlotで確実に単線を固定し、ハンダ付け作業を容易にします。

●V slotted terminal

As shown on P14, the V slotted terminal enables easy connection when multiple sockets are placed in-line. Particularly, when AWG14 gage wire is used in the V slot firmly, soldering is very easy.


※プレス、成型は金型から全て社内での一貫生産方式です

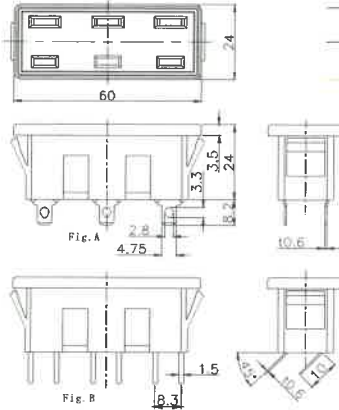
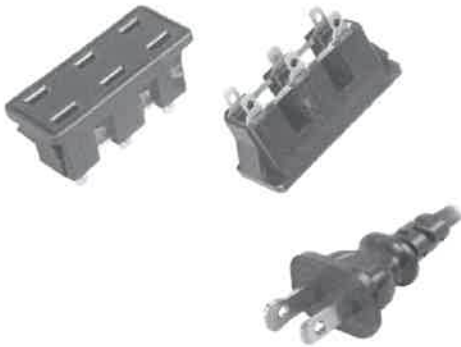
アウトレット(AC OUTLET)

定格: 15A 125V
 接触抵抗: 30mΩ以下のこと
 絶縁抵抗: DC500V に於いて 100MΩ 以上のこと
 耐電圧: AC2000V に於いて1分間異常がないこと

Rating: 15A 125V
 Contact resistance: Under 30mΩ
 Insulation Resistance: Over 100MΩ at 500V DC
 Dielectric withstanding voltage: 1minute at 2000V AC

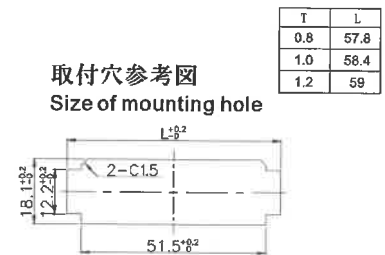
T Series


AC-T01FB54 

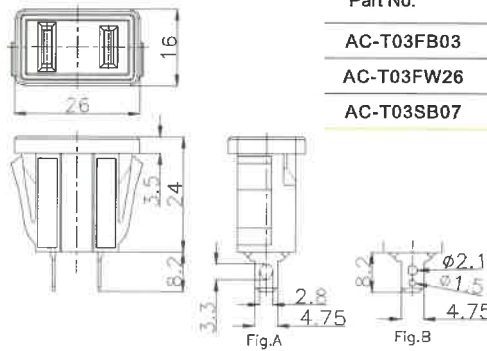
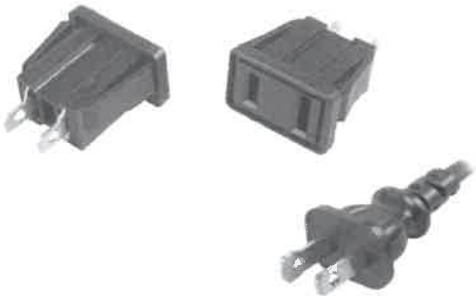


Part No.	Mounting Plate	Pole	Terminal
AC-T01FB54	0.8/1.0/1.2	☐	Fig.A
AC-T01LB55	0.8/1.0/1.2	☐	Fig.B

取付穴参考図
Size of mounting hole

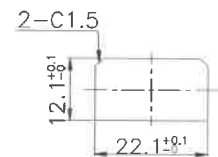


AC-T03FB03 

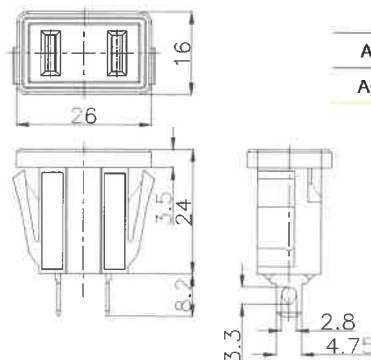


Part No.	Mounting Plate	Pole	Terminal	Body Color
AC-T03FB03	0.8/1.0/1.2	☐	Fig.A	Black
AC-T03FW26	0.8/1.0/1.2	☐	Fig.A	White
AC-T03SB07	0.8/1.0/1.2	☐	Fig.B	Black

取付穴参考図
Size of mounting hole

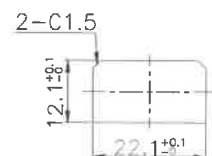


AC-T04FB04 



Part No.	Mounting Plate	Pole	Body Color
AC-T04FB04	0.8/1.0/1.2	☐	Black
AC-T04FW83	0.8/1.0/1.2	☐	White

取付穴参考図
Size of mounting hole



※プレス、成型は金型から全て社内での一貫生産方式です

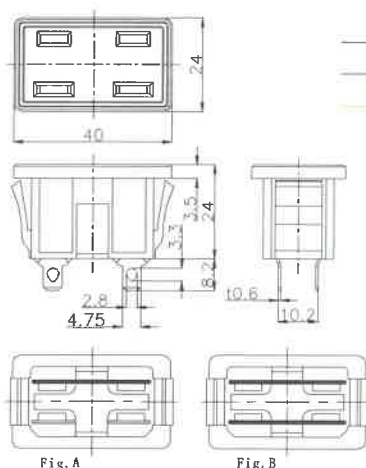
アウトレット(AC OUTLET)

定格: 15A 125V
 接触抵抗: 30mΩ以下のこと
 絶縁抵抗: DC500V に於いて100MΩ以上のこと
 耐電圧: AC2000Vに於いて1分間異常がないこと

Rating: 15A 125V
 Contact resistance: Under 30mΩ
 Insulation Resistance: Over 100MΩ at 500V DC
 Dielectric withstanding voltage: 1minute at 2000V AC

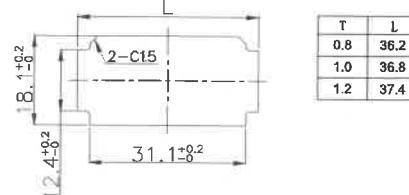
T Series

AC-T05FB13

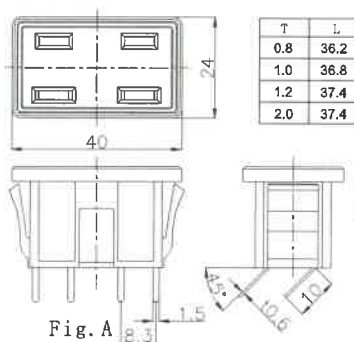


Part No.	Mounting Plate	Pole	Terminal	Body Color
AC-T05FB13	0.8/1.0/1.2	☐	Fig.A	Black
AC-T05FB47	0.8/1.0/1.2	☐	Fig.B	Black

取付穴参考図
Size of mounting hole

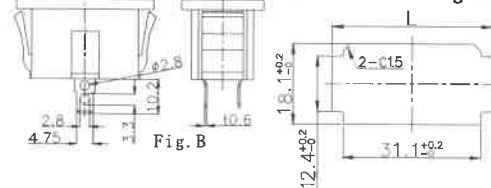


AC-T05SB09

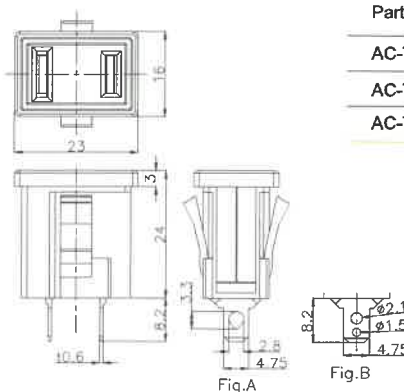


Part No.	Mounting Plate	Pole	Terminal	Body Color
AC-T05LB57	0.8/1.0/1.2	☐	Fig.A	Black
AC-T05SB09	0.8/1.0/1.2	☐	Fig.B	Black
AC-T05SB11	2.0	☐	Fig.B	Black
AC-T05SK80	2.0	☐	Fig.B	Khaki

取付穴参考図
Size of mounting hole

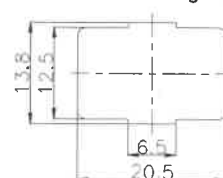


AC-T09FB19



Part No.	Mounting Plate	Pole	Terminal	Body Color
AC-T09FB19	2.0	☐	Fig.A	Black
AC-T09SB21	2.0	☐	Fig.B	Black
AC-T09FW25	2.0	☐	Fig.A	White

取付穴参考図
Size of mounting hole



※プレス、成型は金型から全て社内での一貫生産方式です

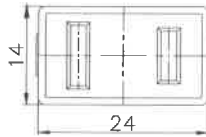
アウトレット(AC OUTLET)

T Series

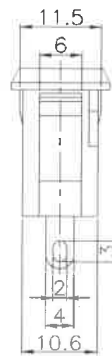
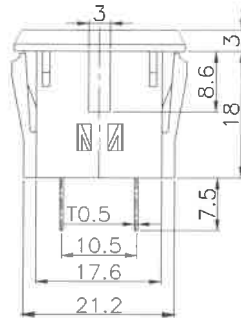
定格: 15A 125V
 接触抵抗: 30mΩ以下のこと
 絶縁抵抗: DC500V に於いて100MΩ以上のこと
 耐電圧: AC2000V に於いて1分間異常がないこと

Rating: 15A 125V
 Contact resistance: Under 30mΩ
 Insulation Resistance: Over 100MΩ at 500V DC
 Dielectric withstanding voltage: 1minute at 2000V AC

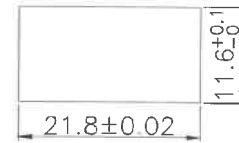
AC-T10SB87 



Part No.	Mounting Plate	Pole	Body Color
AC-T10SB87	0.8/1.0/1.2	0	Black



取付穴参考図
 Size of mounting hole



※プレス、成型は金型から全て社内での一貫生産方式です

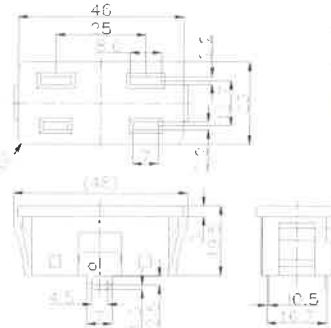
アウトレット(AC OUTLET)

定格: 15A 125V
 接触抵抗: 30mΩ以下のこと
 絶縁抵抗: DC500V に於いて 100MΩ 以上のこと
 耐電圧: AC2000V に於いて 1分間異常がないこと

Rating: 15A 125V
 Contact resistance: Under 30mΩ
 Insulation Resistance: Over 100MΩ at 500V DC
 Dielectric withstanding voltage: 1minute at 2000V AC

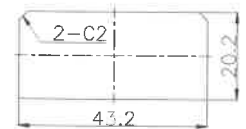
W Series

AC-W01SB01

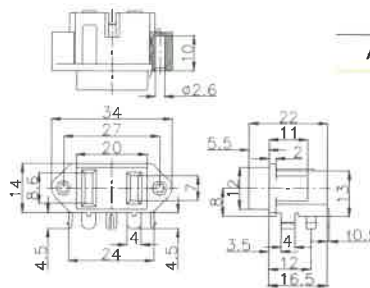


Part No.	Pole	Mounting Plate	Body Color
AC-W01SB01	1P	2.0	Black
AC-W01SW07	1P	2.0	White

取付穴参考図
Size of mounting hole

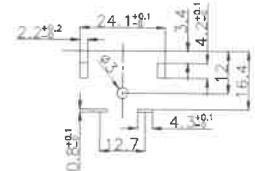


AC-W02PB04

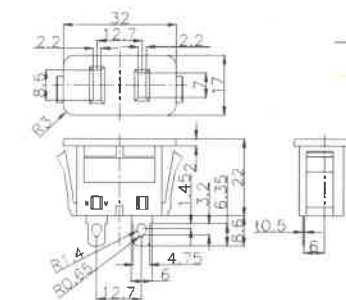


Part No.	Pole	Mounting Plate	Body Color
AC-W02PB04	1P	1.6	Black

取付穴参考図
Size of mounting hole

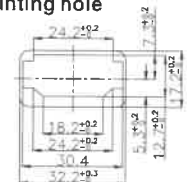


AC-W03FB05

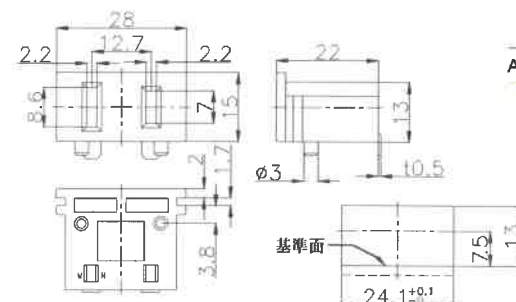


Part No.	Pole	Mounting Plate	Body Color
AC-W03FB05	1P	2.0	Black

取付穴参考図
Size of mounting hole

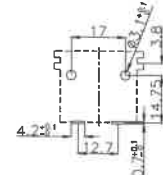


AC-W04PB08



Part No.	Pole	Body Color
AC-W04PB08	1P	Black

取付穴参考図
Size of mounting hole



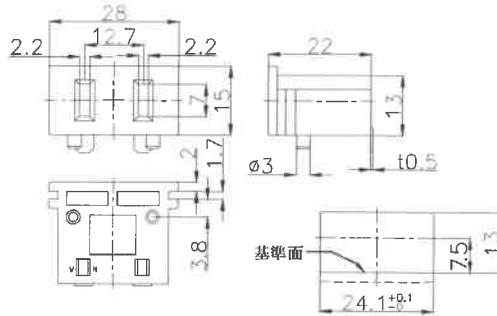
アウトレット(AC OUTLET)

W Series

定格: 15A 125V
 接触抵抗: 30mΩ以下のこと
 絶縁抵抗: DC500V に於いて 100MΩ以上のこと
 耐電圧: AC2000V に於いて 1分間異常がないこと

Rating: 15A 125V
 Contact resistance: Under 30mΩ
 Insulation Resistance: Over 100MΩ at 500V DC
 Dielectric withstanding voltage: 1minute at 2000V AC

AC-W04PB21 

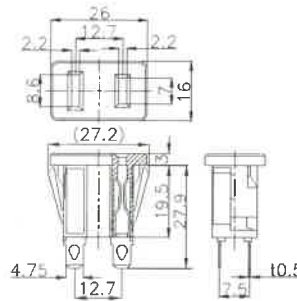


Part No.	Pole	Body Color
AC-W04PB21	Ⅱ	Black

取付穴参考図
Size of mounting hole

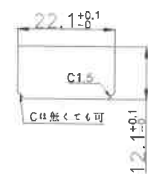


AC-W07FB17 

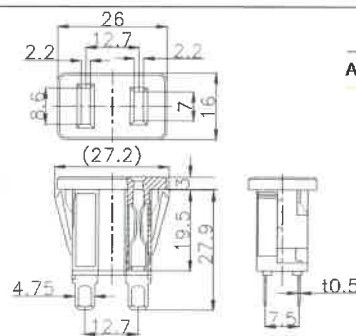


Part No.	Pole	Mounting Plate	Body Color
AC-W07FB17	Ⅱ	0.8/1.0/1.2	Black

取付穴参考図
Size of mounting hole



AC-W07FB17M 



Part No.	Pole	Mounting Plate	Body Color
AC-W07FB17M	Ⅱ	0.8/1.0/1.2	Black

取付穴参考図
Size of mounting hole



※プレス、成型は金型から全て社内での一貫生産方式です

結線ビス一覧表 (Screw list)



●W Series

ビス仕様	座金形状	頭形	すり割	材質	製品名
3X6	5.8X5.8	なべ小ねじ	プラマイ	鉄	SC-W01
3X6	5.8X8.0	なべ小ねじ	プラマイ	鉄	SC-W02
3X6	6.4X7.8	なべ小ねじ	プラマイ	鉄	SC-W03
3X6	6.8X7.0	なべ小ねじ	プラマイ	鉄	SC-W04
3X6	7.8X7.8	なべ小ねじ	プラマイ	鉄	SC-W05
3X7	5.8X5.8	なべ小ねじ	プラマイ	鉄	SC-W06
3X7	5.8X5.8 SW付	なべ小ねじ	プラマイ	鉄	SC-W07
3X7	5.8X8.0 SW付	なべ小ねじ	プラマイ	鉄	SC-W08
3X7	7.0X7.0	なべ小ねじ	プラマイ	鉄	SC-W09
3X8	5.8X5.8 SW付	なべ小ねじ	プラマイ	鉄	SC-W10
3X8	5.8X8.0 SW付	なべ小ねじ	プラマイ	鉄	SC-W11
3X8	6.4X6.4 SW付	なべ小ねじ	プラマイ	鉄	SC-W12
3X8	7.4X7.4	なべ小ねじ	プラマイ	鉄	SC-W13
3X8	7.4X7.4 SW付	なべ小ねじ	プラマイ	鉄	SC-W14
3X8	7.8X7.8	なべ小ねじ	プラマイ	鉄	SC-W15
3X8	7.8X7.8 SW付	なべ小ねじ	プラマイ	鉄	SC-W16
3X8	8.0X8.0 SW付	なべ小ねじ	プラマイ	鉄	SC-W17
3.5X7	6.4X6.4	なべ小ねじ	プラマイ	黄銅	SC-W18
3.5X7	6.8X6.8	なべ小ねじ	プラマイ	鉄	SC-W19
3.5X7	7.0X7.0	なべ小ねじ	プラマイ	鉄	SC-W20
3.5X7.5	7.0X7.0	なべ小ねじ	プラマイ	鉄	SC-W21
3.5X8	7.0X7.0 SW付	なべ小ねじ	プラマイ	鉄	SC-W22
3.5X8	7.4X7.4	なべ小ねじ	プラマイ	鉄	SC-W23
3.5X8	7.8X7.8	なべ小ねじ	プラマイ	鉄	SC-W24
3.5X8	7.8X7.8 SW付	なべ小ねじ	プラマイ	鉄	SC-W25
4X8	7.8X7.8	なべ小ねじ	プラマイ	鉄	SC-W26
4X8	8.0X8.0	なべ小ねじ	プラマイ	鉄	SC-W27
4X8	8.0X8.0 SW付	なべ小ねじ	プラマイ	鉄	SC-W28
4X8	8.8X8.8 SW付	なべ小ねじ	プラマイ	鉄	SC-W29
4X8	8.8X10 SW付	なべ小ねじ	プラマイ	鉄	SC-W30
4X10	8.8X8.8 SW付	なべ小ねじ	プラマイ	鉄	SC-W31
4X10	9.5X9.5 SW付	なべ小ねじ	プラマイ	鉄	SC-W32
4X10	8.0X10 SW付	なべ小ねじ	プラマイ	鉄	SC-W33
5X10	12X12 SW付	なべ小ねじ	プラマイ	鉄	SC-W34
5X12	12X12 SW付	なべ小ねじ	プラマイ	鉄	SC-W35



●P Series

ビス仕様	頭形	すり割	材質	製品名
3X5	バインド	プラマイ	鉄	SC-P01
3X6	バインド	プラマイ	黄銅	SC-P02
3X6 SW付	なべ小ねじ	プラマイ	鉄	SC-P03
3X6 SW付	なべ小ねじ	プラマイ	黄銅	SC-P04
3X6 小W付	なべ小ねじ	プラマイ	鉄	SC-P05
3X6 小W付	なべ小ねじ	プラマイ	黄銅	SC-P06
3X8	バインド	プラマイ	鉄	SC-P07
3X8 SW付	なべ小ねじ	プラマイ	鉄	SC-P08
3X8 SW付	なべ小ねじ	プラマイ	黄銅	SC-P09
3X8 小W付	なべ小ねじ	プラマイ	鉄	SC-P10
3X8 小W付	なべ小ねじ	プラマイ	黄銅	SC-P11
3.5X6	バインド	プラマイ	黄銅	SC-P12
3.5X8 SW付	なべ小ねじ	プラマイ	鉄	SC-P13
3.5X8 SW付	なべ小ねじ	プラマイ	黄銅	SC-P14
4X6	バインド	プラマイ	黄銅	SC-P15
4X8 SW付	なべ小ねじ	プラマイ	鉄	SC-P16
4X8 SW付	なべ小ねじ	プラマイ	黄銅	SC-P17
4X8 小W付	なべ小ねじ	プラマイ	鉄	SC-P18
4X8 小W付	なべ小ねじ	プラマイ	黄銅	SC-P19
5X8	バインド	プラマイ	黄銅	SC-P20
5X10 小W付	なべ小ねじ	プラマイ	鉄	SC-P21
5X10 小W付	なべ小ねじ	プラマイ	黄銅	SC-P22
5X12 小W付	なべ小ねじ	プラマイ	鉄	SC-P23
5X12 小W付	なべ小ねじ	プラマイ	黄銅	SC-P24
6X10	バインド	プラマイ	黄銅	SC-P25
6X10 小W付	なべ小ねじ	プラマイ	鉄	SC-P26
6X10 小W付	なべ小ねじ	プラマイ	黄銅	SC-P27
6X12 小W付	なべ小ねじ	プラマイ	鉄	SC-P28
6X12 小W付	なべ小ねじ	プラマイ	黄銅	SC-P29

※プレス、成型は金型から全て社内での一貫生産方式です

ヒューズホルダー(Fuse holder)

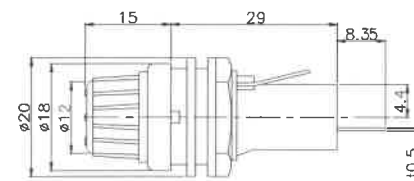
Part No. 機種名		FH-001AF	FH-001AF-H	FH-001ASF	FH-032AF	FH-043A	FH-033	FH-S04	FH-S07	FH-S07FW18	FH-B01F	FH-B02	FH-B12	FH-B13HA	FH-B13VA	FH-052S	FH-061F
Rating 定格	250V AC (A)	15	15	15	15	10	10	10	10	15	15	10 6.3	10 6.3	10	10	20	30
Contact Resistance 接触抵抗	1A 2.5V DC or less(mΩ) DC 2.5V 1A に於いて、以下のこと	30	30	50	50	30	50	30	50	30	20	10	20	20	20	50	10
Matching Fuse 適合ヒューズ	φ5.2*20±0.5mm					☆	☆					☆					
	φ6.35*31.8±0.8mm	☆	☆	☆	☆			☆	☆	☆				☆	☆		
	φ6.4*30±1mm	☆	☆	☆	☆			☆	☆	☆	☆					☆	☆
	φ10.31*38.1±0.8mm																☆
Dielectric Withstanding Voltage 耐電圧	One minute at 1500V AC AC 1500V に於いて、1分間異常のないこと	☆	☆	☆	☆	☆		☆	☆	☆	☆						☆
	One minute at 3000V AC AC 3000V に於いて、1分間異常のないこと																☆
	One minute at 4000V AC AC 4000V に於いて、1分間異常のないこと						☆					☆	☆	☆	☆		
Insulation Resistance 絶縁抵抗	100MΩ or more at 500V DC DC 500V に於いて、100MΩ以上のこと	☆	☆	☆	☆	☆	☆	☆	☆	☆	☆	☆	☆	☆	☆	☆	☆

- ・ヒューズホルダーは単体では電気用品安全法適用外です。
- ・製品に使用する場合、完成品での規制を受けることがありますので、その際は準拠品をご使用下さい。
- ・対象製品名 (FH-032AF, 033, S07, S07FW18, B02, B12, 052S)
- ・Fuse-holders are not applicable to Electrical Appliance Material Safety Law by itself.
- ・Use following Fuse holders if the complete set has to be certified by Electrical Appliance Material Safety Law. Applicable Fuse-holders(FH-032AF,033,S07,S07FW18,B02,B12,052S)

正しく安全にご使用いただく為に、注意事項を101ページに記載しております。必ずお読み頂き、予想される危険を回避してください。

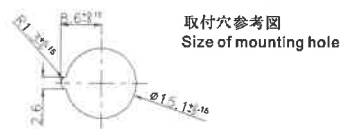
Please read the caution for safety on P102 for the right usage and prevent the predicted risks

FH-001AF

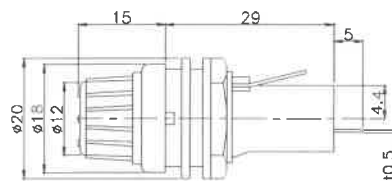


Rating : 15A
定格

Matching Fuse : φ 6.35*31.8
適合ヒューズ : φ 6.4*30

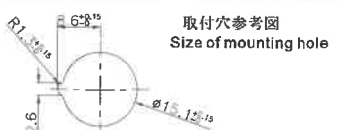


FH-001AF-H



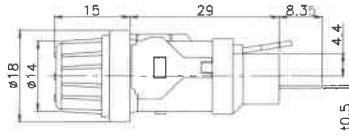
Rating : 15A
定格

Matching Fuse : φ 6.35*31.8
適合ヒューズ : φ 6.4*30

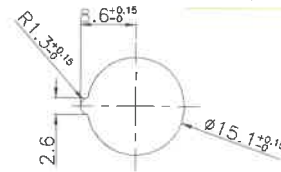


※プレス、成型は金型から全て社内での一貫生産方式です

FH-001ASF 



取付穴参考図
Size of mounting hole

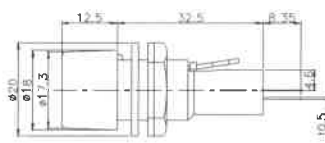


Rating : 15A
定格

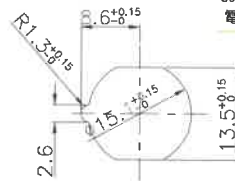
Matching Fuse ϕ 6.35*31.8
適合ヒューズ ϕ 6.4*30

Thickness of mounting board
取付板厚 : 1/1.2/1.6/2.0

FH-032AF 



取付穴参考図
Size of mounting hole

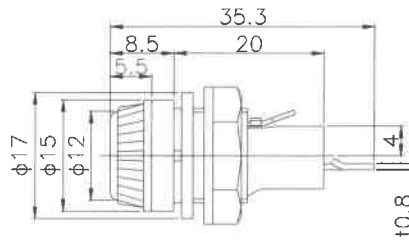


Rating : 15A
定格

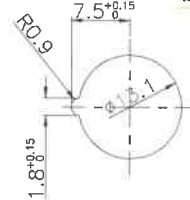
Matching Fuse ϕ 6.35*31.8
適合ヒューズ ϕ 6.4*30

Certified by Electrical Appliance Material Safety Law
電気用品安全法準拠品

FH-043A 



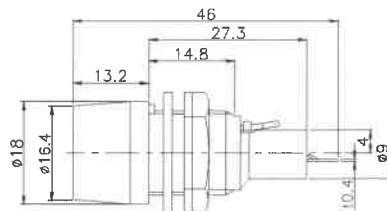
取付穴参考図
Size of mounting hole



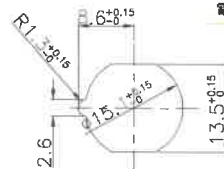
Rating : 10A
定格

Matching Fuse ϕ 5.2*20
適合ヒューズ

FH-033 



取付穴参考図
Size of mounting hole

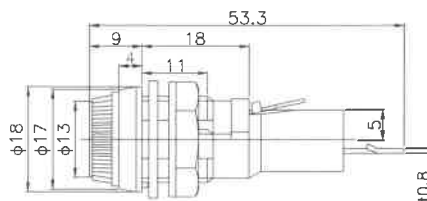


Rating : 10A
定格

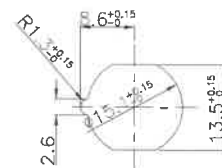
Matching Fuse ϕ 5.2*20
適合ヒューズ

Certified by Electrical Appliance Material Safety Law
電気用品安全法準拠品

FH-S04



取付穴参考図
Size of mounting hole

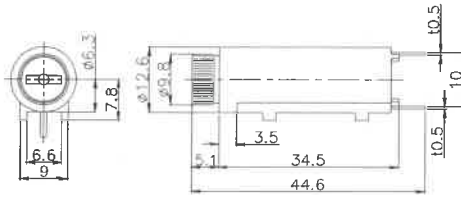


Rating : 10A
定格

Matching Fuse ϕ 6.35*31.8
適合ヒューズ ϕ 6.4*30

※プレス、成型は金型から全て社内での一貫生産方式です

FH-B13VA 



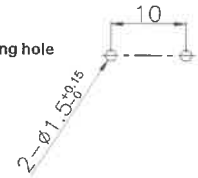
Rating : 10A

定格

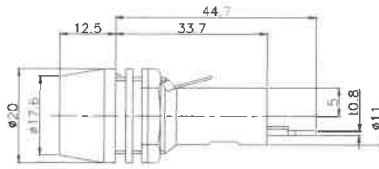
適合ヒューズ : $\phi 5.2 \times 20$

適合ヒューズ

取付穴参考図
Size of mounting hole



FH-052S



Rating : 20A

定格

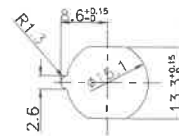
Matching Fuse : $\phi 6.35 \times 31.8$

適合ヒューズ : $\phi 6.4 \times 30$

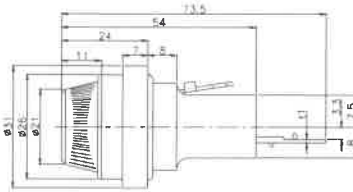
Certified by Electrical Appliance Material Safety Law

電気用品安全法準拠品

取付穴参考図
Size of mounting hole



FH-061F



Rating : 30A

定格

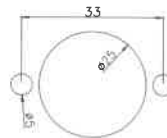
Matching Fuse : $\phi 10.31 \times 38.1$

適合ヒューズ

Faston Terminal #250

ファストン端子

取付穴参考図
Size of mounting hole

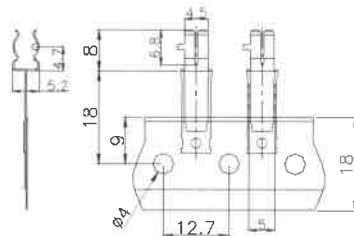
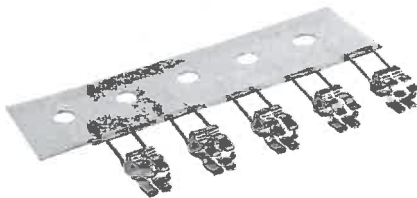


ヒューズクリップ(Fuse clip)

定格 : 10A 250V
接触抵抗 : 10m Ω 以下のこと

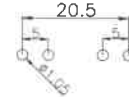
Rating: 10A 250V
Contact resistance: Under 10m Ω

FC-05C-E

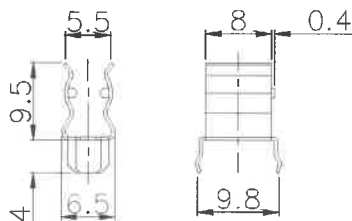


適合ヒューズ : $\phi 5.2 \times 20$
Matching Fuse:

取付穴参考図
Size of mounting hole



FC-06



適合ヒューズ : $\phi 6.35 \times 31.8$
Matching Fuse:

※プレス、成型は金型から全て社内での一貫生産方式です

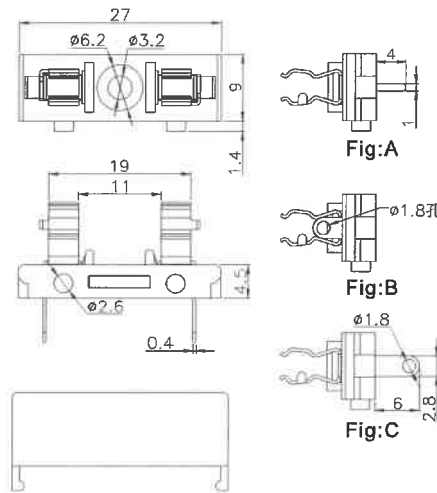
ヒューズホルダー・横型 (Fuse holder · Horizontal type)

FC-01PB01

OEM

定格: 5A 125V
絶縁抵抗: DC500V に於いて100MΩ以上のこと
耐電圧: AC1000V に於いて1分間異常がないこと

Rating: 5A 125V
Insulation Resistance: Over 100MΩ at 500V DC
Dielectric withstanding voltage: 1 minute at 1000V AC



Transparent Cover

Part No.	Terminal	Transparent Cover
FC-01PB01	Fig.A	N
FC-01SB02	Fig.B	N
FC-01SB03	Fig.C	N
FC-01PB04C	Fig.A	Yes
FC-01SB05C	Fig.B	Yes
FC-01SB06C	Fig.C	Yes

Matching Fuse
適合ヒューズ : φ5.2*20

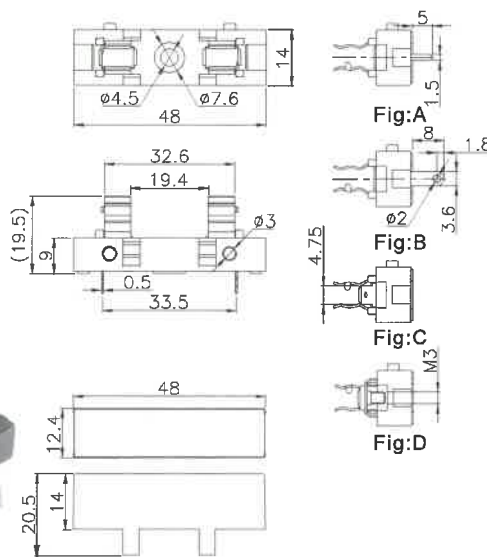
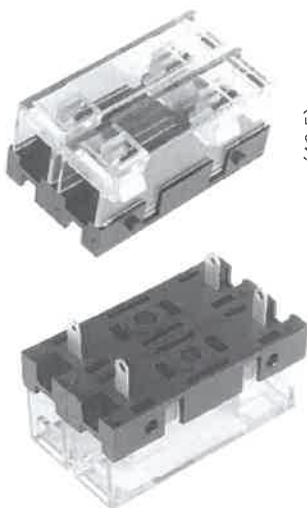
商品概要 連結して多極化することができます

FC-03PB15

OEM

定格: 10A 250V
絶縁抵抗 DC500V に於いて100MΩ以上のこと
耐電圧: AC1500V に於いて1分間異常がないこと

Rating: 10A 250V
Insulation Resistance: Over 100MΩ at 500V DC
Dielectric withstanding voltage: 1 minute at 1500V AC



Transparent Cover

Part No.	Terminal	Transparent Cover	Unipolar, multipole use	Authorized Standard
FC-03PB15	Fig.A	N	Multipole	
FC-03SB16	Fig.B	N	Multipole	
FC-03FB17	Fig.C	N	Unipolar	
FC-03FB18	Fig.C	N	Multipole	
FC-03NB19	Fig.D	N	Unipolar	
FC-03NB20	Fig.D	N	Multipole	
FC-03PB21C	Fig.A	YES	Multipole	
FC-03SB22C	Fig.B	YES	Multipole	
FC-03FB23C	Fig.C	YES	Unipolar	
FC-03FB24C	Fig.C	YES	Multipole	
FC-03NB25C	Fig.D	YES	Unipolar	
FC-03NB26C	Fig.D	YES	Multipole	

Matching Fuse : φ6.40*30.0
適合ヒューズ : φ6.35*30.0
φ6.35*31.8

商品概要 連結して多極化することができます

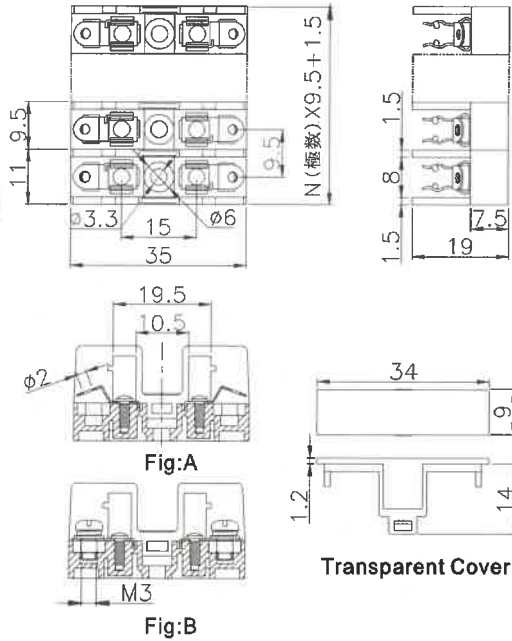
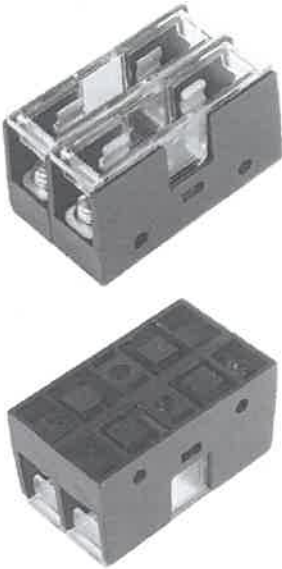
※プレス、成型は金型から全て社内での一貫生産方式です

ヒューズホルダー・横型 (Fuse holder · Horizontal type)

定格: 10A 250V
 絶縁抵抗 DC500V に於いて100MΩ以上のこと
 耐電圧: AC1500V に於いて1分間異常がないこと

Rating: 10A 250V
 Insulation Resistance: Over 100MΩ at 500V DC
 Dielectric withstanding voltage: 1 minute at 1500V AC

FC-02SB07

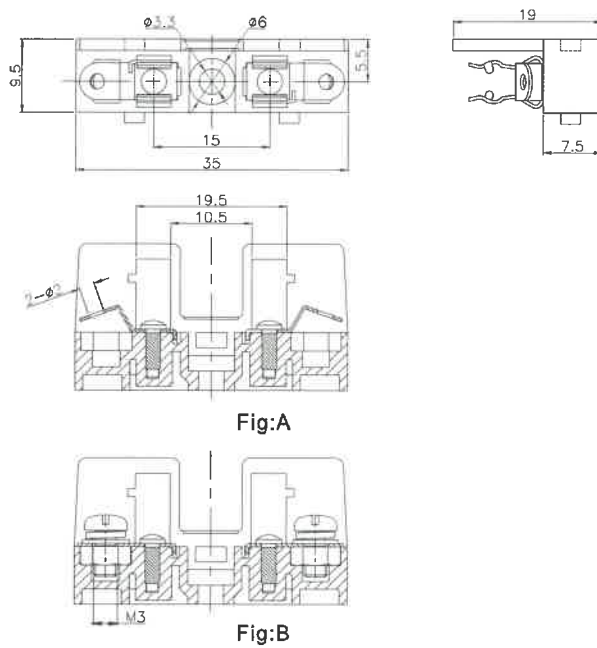


Part No.	Terminal	Transparent Cover	Authorized Standard
FC-02SB07	Fig.A	N	
FC-02NB08	Fig.B	N	
FC-02SB09C	Fig.A	YES	
FC-02NB10C	Fig.B	YES	
FC-02SB11-□ P	Fig.A	N	
FC-02NB12-□ P	Fig.B	N	
FC-02SB13C-□ P	Fig.A	YES	
FC-02NB14C-□ P	Fig.B	YES	

表示は極数 例 FC-02SB11-8P 表示は8極

Matching Fuse : $\phi 5.2 \times 20$
 適合ヒューズ

FC-02SB11



Part No.	Terminal	Authorized Standard
FC-02SB11	Fig.A	
FC-02NB12	Fig.B	

Matching Fuse : $\phi 5.2 \times 20$
 適合ヒューズ

商品概要 連結して多極化することができます

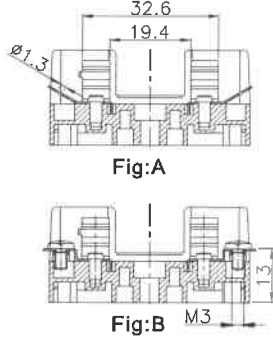
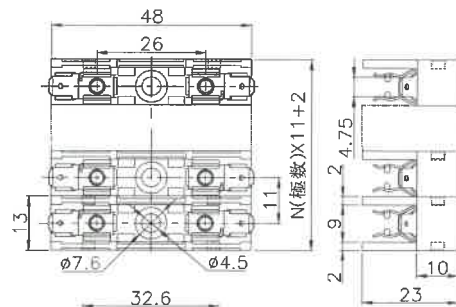
※プレス、成型は金型から全て社内での一貫生産方式です

ヒューズホルダー・横型 (Fuse holder · Horizontal type)

定格: 10A 250V
 絶縁抵抗 DC500V に於いて100MΩ以上のこと
 耐電圧: AC1500V に於いて1分間異常がないこと

Rating: 10A 250V
 Insulation Resistance: Over 100MΩ at 500V DC
 Dielectric withstanding voltage: 1 minute at 1500V AC

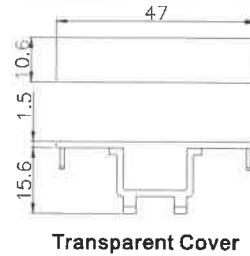
FC-04FB27



Part No.	Terminal	Transparent Cover
FC-04FB27	Fig.A	N
FC-04NB28	Fig.B	N
FC-04FB29C	Fig.A	YES
FC-04NB30C	Fig.B	YES
FC-04FB31-□P	Fig.A	N
FC-04NB32-□P	Fig.D	N
FC-04FB33C-□P	Fig.A	YES
FC-04NB34C-□P	Fig.B	YES

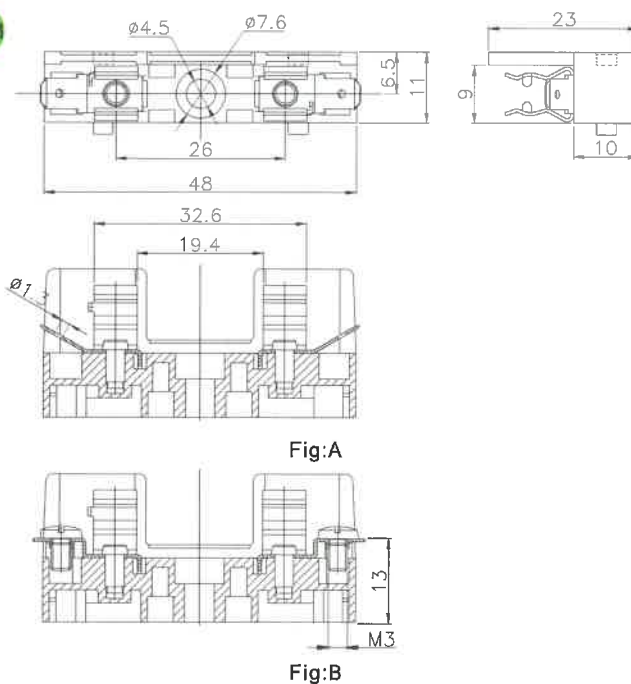
表示は極数 例 FC-04FB31-8P 表示は8極

Matching Fuse : φ6.40*30.0
 適合ヒューズ : φ6.35*30.0
 φ6.35*31.8



Transparent Cover

FC-04FB31



Part No.	Terminal
FC-04FB31	Fig.A
FC-04NB32	Fig.B

Matching Fuse : φ6.40*30.0
 適合ヒューズ : φ6.35*30.0
 φ6.35*31.8

商品概要 連結して多極化することができます

※プレス、成型は金型から全て社内での一貫生産方式です

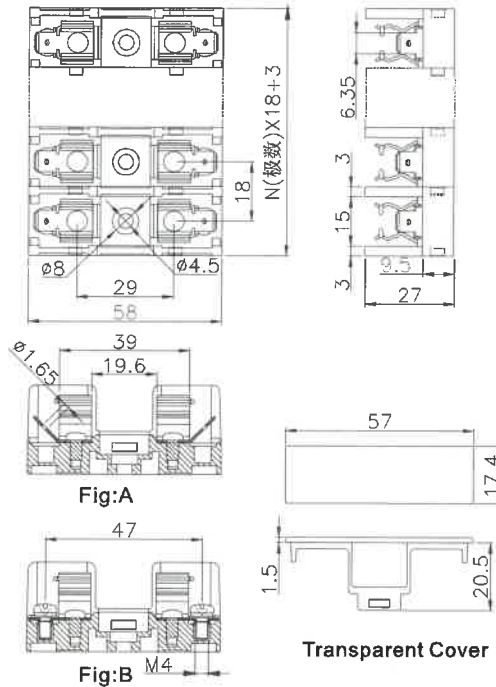
ヒューズホルダー・横型 (Fuse holder · Horizontal type)

定格: 20A 250V
 絶縁抵抗 DC500V に於いて100M Ω 以上のこと
 耐電圧: AC1500V に於いて1分間異常がないこと

Rating: 20A 250V
 Insulation Resistance: Over 100M Ω at 500V DC
 Dielectric withstanding voltage: 1minute at 1500V AC

FC-07FB35

OEM



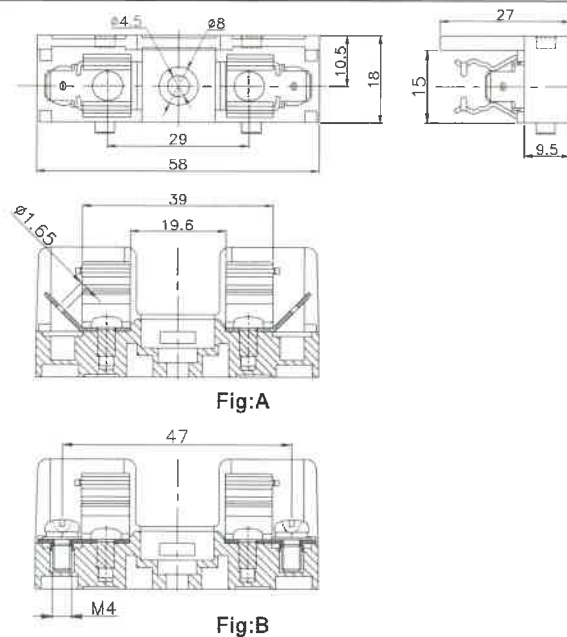
Part No.	Terminal	Transparent Cover
FC-07FB35	Fig.A	N
FC-07NB36	Fig.B	N
FC-07FB37C	Fig.A	Yes
FC-07NB38C	Fig.B	Yes
FC-07FB39-□P	Fig.A	N
FC-07NB40-□P	Fig.B	N
FC-07FB41C-□P	Fig.A	Yes
FC-07NB42C-□P	Fig.B	Yes

表示は極数 例 FC-07FB39-8P 表示は8極

Matching Fuse : $\phi 10.31 \times 38.1$
 適合ヒューズ

FC-07FB39

OEM



Part No. Terminal

FC-07FB39	Fig.A
FC-07NB40	Fig.B

Matching Fuse : $\phi 10.31 \times 38.1$
 適合ヒューズ

商品概要 連結して多極化することができます

※プレス、成型は金型から全て社内での一貫生産方式です

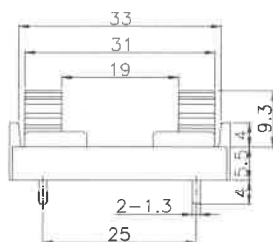
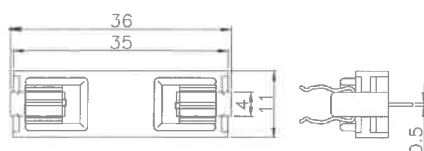
ヒューズホルダー・横型 (Fuse holder · Horizontal type)

定格: 10A 250V
 絶縁抵抗 DC500V に於いて100MΩ以上のこと
 耐電圧: AC2000V に於いて1分間異常がないこと

Rating: 10A 250V
 Insulation Resistance: Over 100MΩ at 500V DC
 Dielectric withstanding voltage: 1 minute at 2000V AC

FC-08PB43

OEM

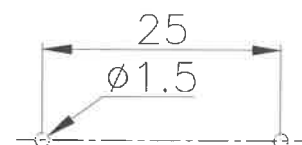


Transparent Cover

Part No.	Transparent Cover
FC-08PB43	N
FC-08PB44C	Yes

Matching Fuse : $\phi 6.40 \times 30.0$
 適合ヒューズ : $\phi 6.35 \times 30.0$
 適合ヒューズ : $\phi 6.35 \times 31.8$

取付穴参考図
 Size of mounting hole



※プレス、成型は金型から全て社内での一貫生産方式です


波形スイッチ照光タイプ(Rocker switch with LED)

定格：5A 125V/3A 250V UL.CSA
 接触抵抗：20mΩ以下のこと
 絶縁抵抗：DC500V に於いて 500MΩ以上のこと
 耐電圧：AC2000V に於いて1分間異常がないこと

Rating: 5A 125V/3A 25V UL. CSA
 Contact resistance: Under 20mΩ
 Insulation Resistance: Over 500MΩ at 500V DC
 Dielectric withstanding voltage: 1minute at 2000V AC

SC-Series 

PRODUCT CODE SAMPLE

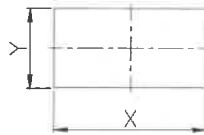
SC	—	W	L	0	1	A	—	0	1	B	B
			Circuit L=LED	Terminal Type O=Faston #187(t0.5) P=Straight P.C.	Rating 1=AC 250V 3A =AC 125V 5A	Approval A= 		LED Lens Color 0=White	LED Color 1=Orange 2=Green 3=Red	Rocker Color B=Black	Body Color B=Black

- ・ツマミ及びケースの色調やマーキングをご希望の方は、ロット注文によりご相談に応じます。
- ・インラッシュ電流35A (AC100V時)
- ・Rockers and casing can be modified according to your color and marking specifications.
- ・35A Inrush current available.(At AC100V)

■ 取付穴参考図

Size of Mounting Hole

板厚 Thickness of mounting board	X	Y
0.75~1.25	19.2 ⁺⁰ _{-0.1}	12.9 ^{+0.1} ₋₀
1.25~2.0	19.4 ⁺⁰ _{-0.1}	12.9 ^{+0.1} ₋₀



■ 抵抗値 LED Resistance value

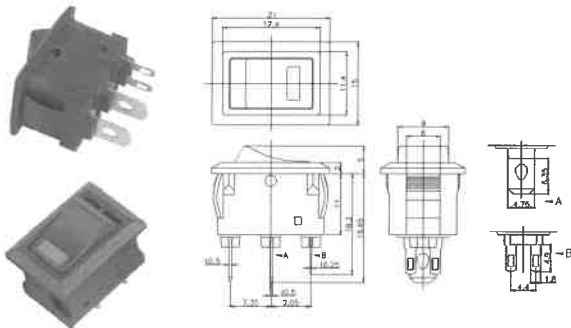
LED Color	赤 Red	緑 Green	オレンジ Orange
順電圧 Forwarding Voltage	2.0V	3.5V	2.0V
順電流 Forwarding Current	25mA	20mA	25mA
最大動作電流 Maximum Forwarding Current	60mA	100mA	60mA

$$R = \frac{E_s - V_f}{I_f}$$

ES= 供給電圧
R= Resistance 抵抗

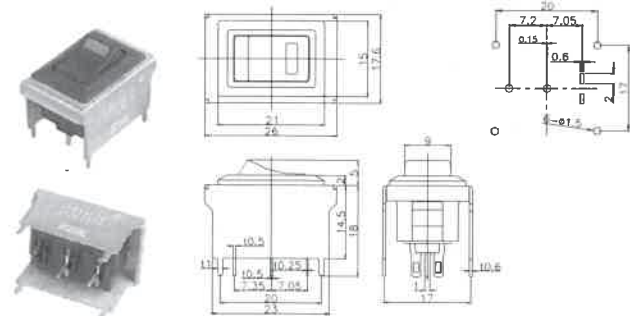
FASTON TYPE

SPST with LED
SC-WL01A-X X X X



STRAIGHT P.C. TYPE

SPST with LED
SC-WLP1N-X X X X



取付穴参考図
Size of mounting hole

※プレス、成型は金型から全て社内での一貫生産方式です

波形スイッチ(Rocker switch)

定格：5A 125V/3A 250V FOR UL.CSA
3A 250V FOR VDE.SEMKO

接触抵抗：20mΩ以下のこと

絶縁抵抗：DC500Vに於いて500MΩ以上のこと

耐電圧：AC2000Vに於いて1分間異常がないこと

Rating: 5A 125V/3A 250V FOR UL.CSA
3A 250V FOR VDE.

Contact resistance: Under 20mΩ

Insulation Resistance: Over 500MΩ at 500V DC

Dielectric withstanding voltage: 1minute at 2000V AC

SF-Series



PRODUCT CODE SAMPLE

SF	W	1	P	1	A	0	1	B	B	M
		Circuit	Terminal	Rating	Approval	Making	Making	Rocker	Body	Option
		1=SPST	Type			Color	Type	Color	Color	Metal Frame
		2=SPDT	O=Faston			O=White		B=Black	B=Black	
			#187(t0.5)			1=Red		R=Red	W=White	
			P=Left			2=Black		W=White	G=Gray	
			Angle P.C.			3=Non		G=Gray		
			R=Right							
			Angle P.C.							
			Reverse							
			S=Straight							
			P.C.							
			H=Solder							

- ・マーキングにつきましては下図を参照下さい。
- ・ツマミ及びケースの色調やマーキングをご希望の方は、ロット注文によりご相談に応じます。
- ・インラッシュ電流 80A

- ・ Please refer to the below figure for the marking of rockers.
- ・ Rocker and Body can be modified according to your color and marking specifications.
- ・ 80A Inrush current available.

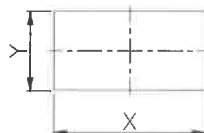
MARKING TYPE

0	1	2	3	4	6	7	8
O N	O N	O N	O N	O N	OFF	O N	OFF

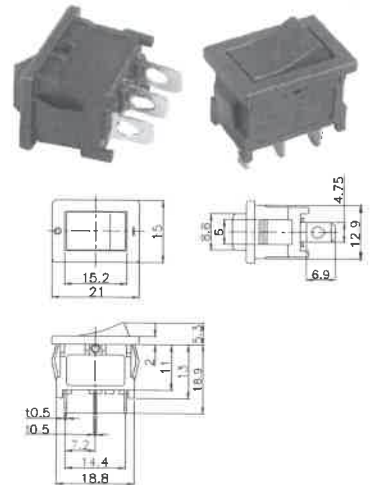
■ 取付穴参考図

Size of Mounting Hole

板厚 Thickness of mounting board	X	Y
0.75~1.25	19.2 ⁺⁰ _{-0.1}	12.9 ^{+0.1} ₋₀
1.25~2.0	19.4 ⁺⁰ _{-0.1}	12.9 ^{+0.1} ₋₀



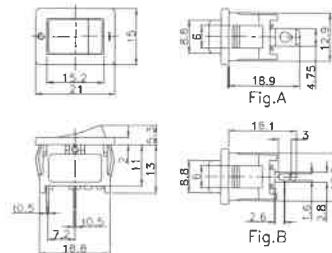
SPDT SF-W201A-XXXX



FASTON TYPE

SPST

SF-W101A-XXXX

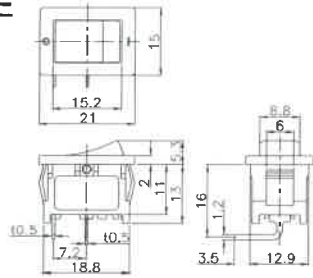
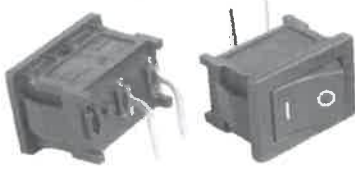


Part No.	Terminal
SF-W101A-XXXX	Fig.A
SF-W1H1A-XXXX	Fig.B

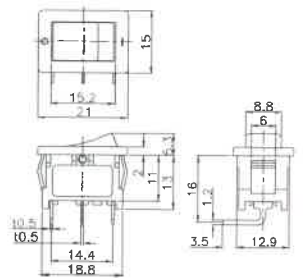
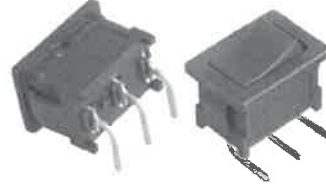
※プレス、成型は金型から全て社内での一貫生産方式です

LEFT ANGLE P.C. TYPE

SPST
SF-W1P1A-XXXX

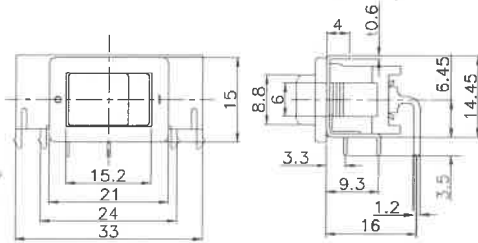


SPDT
SF-W2P1A-XXXX

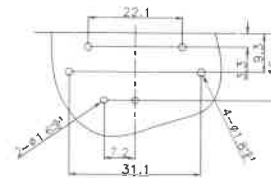


オプションメタルフレーム付(With Metal Frame)

SPST
SF-W1P1A-XXXXM



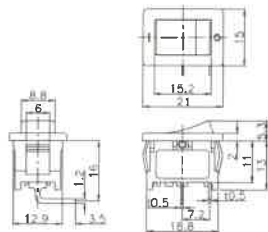
取付穴参考図
Size of mounting hole



SPDTタイプもございます
SPDT Type also available.

RIGHT ANGLE P.C. TYPE

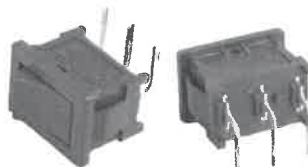
SPST
SF-W1R1A-XXXX



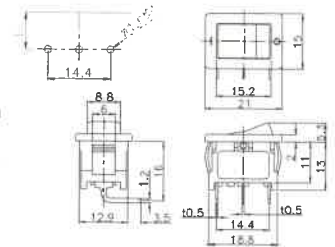
リバースタイプは
ON OFF方向が逆になります

"ON" and "OFF" of the reversed
type is the other way around.

SPDT
SF-W2R1A-XXXX

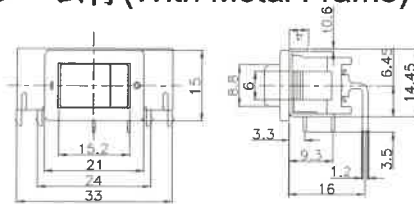


取付穴参考図
Size of mounting hole



オプションメタルフレーム付(With Metal Frame)

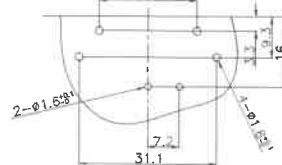
SPST
SF-W1R1A-XXXXM



リバースタイプは
ON OFF方向が逆になります

"ON" and "OFF" of the reversed
type is the other way around.

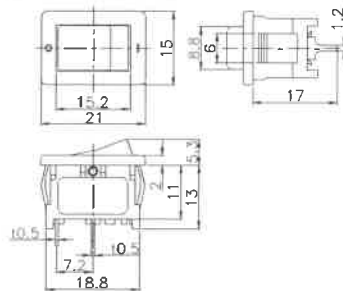
取付穴参考図
Size of mounting hole



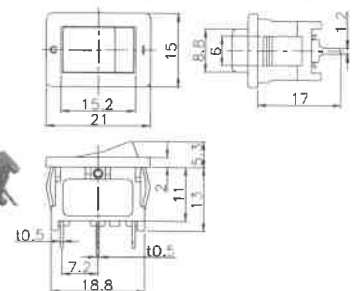
SPDTタイプもございます
SPDT Type also available.

STRAIGHT P.C. TYPE

SPST
SF-W1S1A-XXXX



SPDT
SF-W2S1A-XXXX



※プレス、成型は金型から全て社内での一貫生産方式です

波形スイッチ(Rocker switch)

定格：(DPST)10A 250V FOR UL.cUL.VDE
 (SPST)10A 250V FOR UL.cUL
 接触抵抗：20mΩ以下のこと
 絶縁抵抗：DC500Vに於いて500MΩ以上のこと
 耐電圧：AC2000Vに於いて1分間異常がないこと

Rating: (DPST)10A 250V FOR UL.cUL.VDE
 (SPST)10A 250V FOR UL.cUL
 Contact resistance: Under 20mΩ
 Insulation Resistance: Over 500MΩ at 500V DC
 Dielectric withstanding voltage: 1minute at 2000V AC

SK-Series

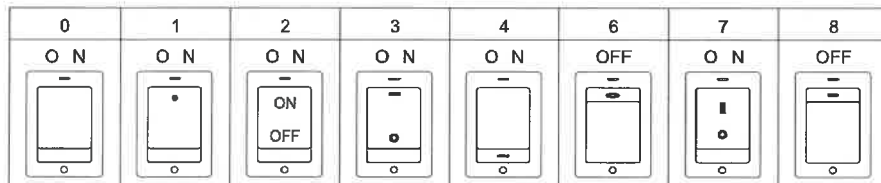
PRODUCT CODE SAMPLE

SK	W	2	F	4	A	0	1	B	B	M	P
		Circuit 2=DPST 1=SPST	Terminal Type F=Faston #187(10.8) H=Solder P=Left Angle P.C. R=Right Angle P.C. Reverse S=Straight P.C.	Rating	Approval	Making Color O=White 1=Red 2=Black 3=Non	Making Type	Rocker Color B=Black R=Red W=White G=Gray M=PINK	Body Color B=Black W=White G=Gray	Option Metal Frame	Option Terminal specifications

- ・マーキングにつきましては下図を参照下さい。
- ・ツマミ及びケースの色調やマーキングをご希望の方は、ロット注文によりご相談に応じます。
- ・インラッシュ電流80A

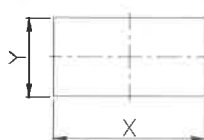
- ・ Please refer to the below figure for the marking of rockers.
- ・ Rockers and casing can be modified according to your color and marking specifications.
- ・ 80A Inrush current available.

MARKING TYPE



■ 取付穴参考図 Size of Mounting Hole

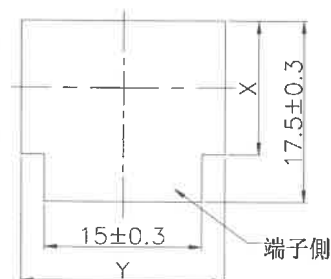
板厚 Thickness of mounting board	X	Y
0.75~1.25	19.2 ⁺⁰ _{-0.1}	12.9 ^{+0.1} ₋₀
1.25~2.0	19.4 ⁺⁰ _{-0.1}	12.9 ^{+0.1} ₋₀



対応製品名：

SK-W2F4A-XXXX SK-W1F4A-XXXX (P)
 SK-W1F4A-XXXX
 SK-W2H4A-XXXX SK-W1H4A-XXXX
 SK-W2S4A-XXXX SK-W1S4A-XXXX
 SK-W2P4A-XXXX SK-W1P4A-XXXX
 SK-W2P4A-XXXXE
 SK-W2R4A-XXXX SK-W1R4A-XXXX
 SK-W2R4A-XXXXE

板厚 Thickness of mounting board	X	Y
0.75~1.25	19.2 ⁺⁰ _{-0.1}	12.9 ^{+0.1} ₋₀
1.25~2.0	19.4 ⁺⁰ _{-0.1}	12.9 ^{+0.1} ₋₀



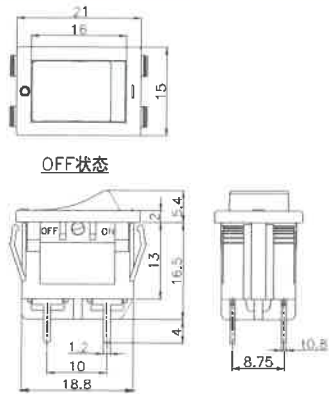
対応製品名：

SK-W2P4A-XXXXP SK-W1P4A-XXXXP
 SK-W2R4A-XXXXP SK-W1R4A-XXXXP

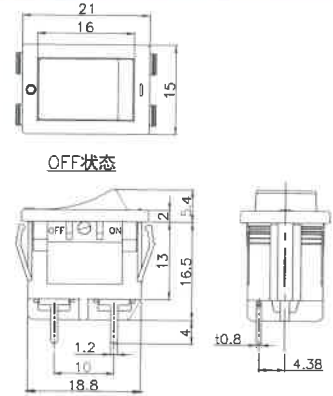
※プレス、成型は金型から全て社内での一貫生産方式です

Straight P.C. Type

DPST
SK-W2S4A-XXXX

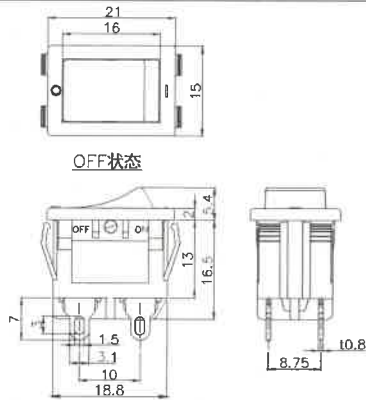


SPST
SK-W1S4A-XXXX

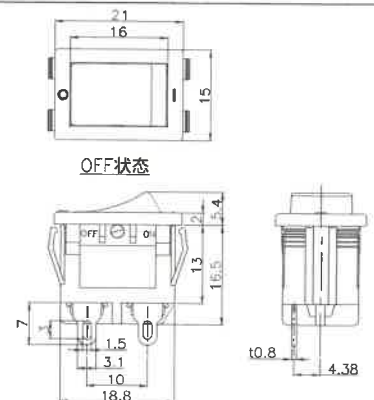


Solder Type

DPST
SK-W2H4A-XXXX

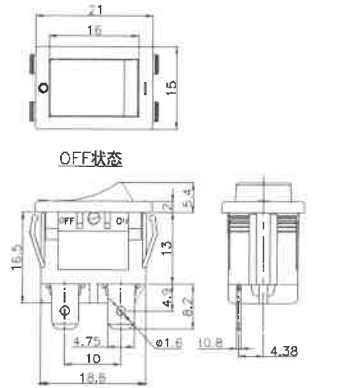


SPST
SK-W1H4A-XXXX

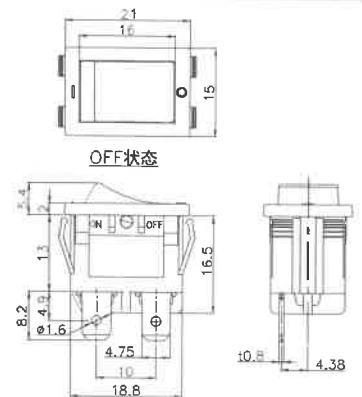


Faston Type

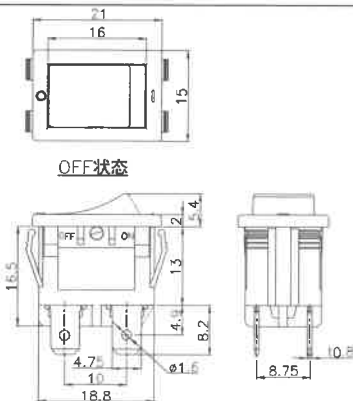
SPST
SK-W1F4A-XXXX



SPST
SK-W1F4A-XXXX(P)



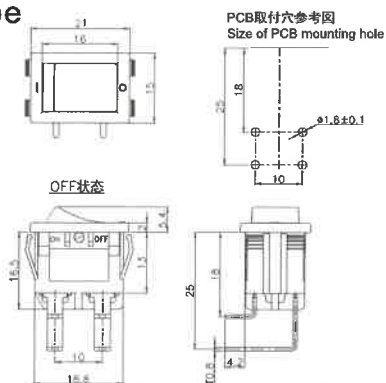
DPST
SK-W2F4A-XXXX



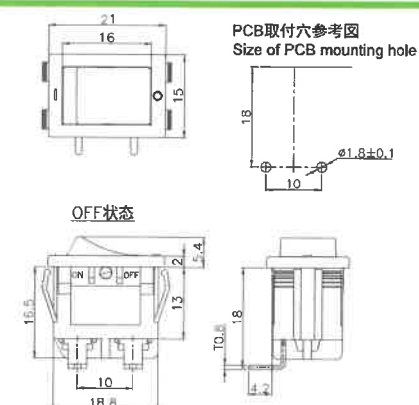
※プレス、成型は金型から全て社内での一貫生産方式です

Left Angle P.C. Type

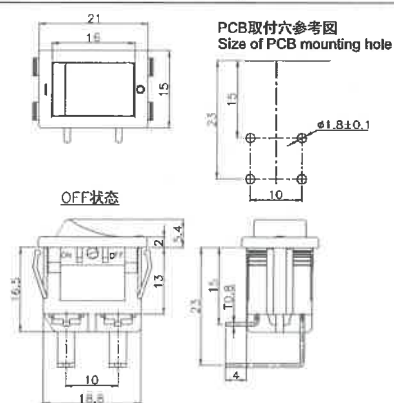
DPST
SK-W2P4A-XXXX



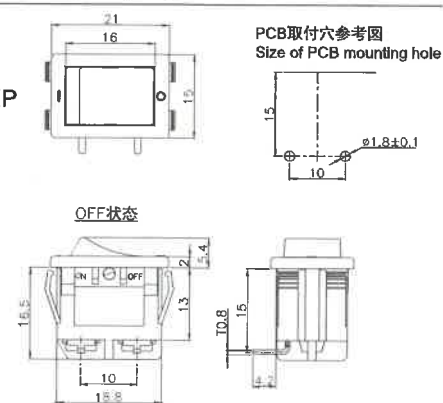
SPST
SK-W1P4A-XXXX



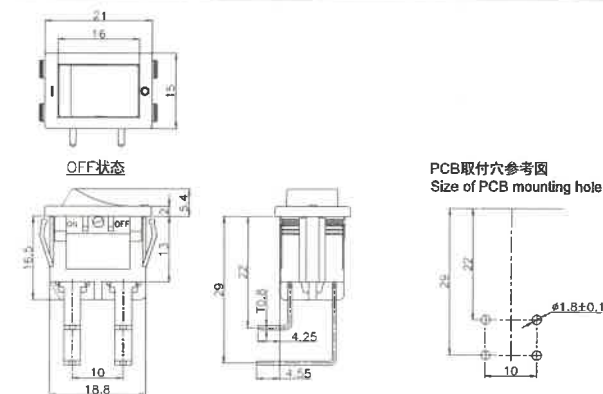
DPST
SK-W2P4A-XXXXP



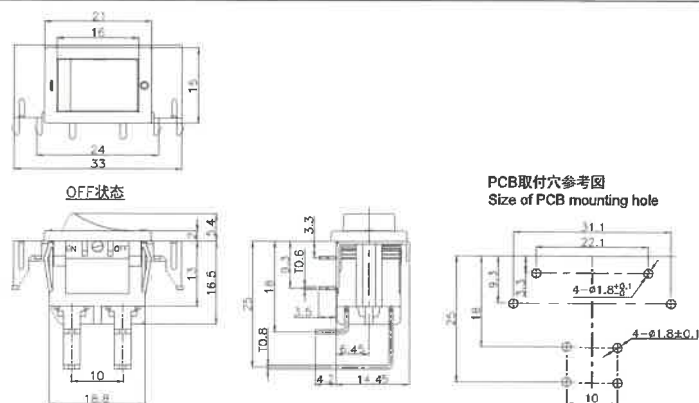
SPST
SK-W1P4A-XXXXP



DPST
SK-W2P4A-XXXXE

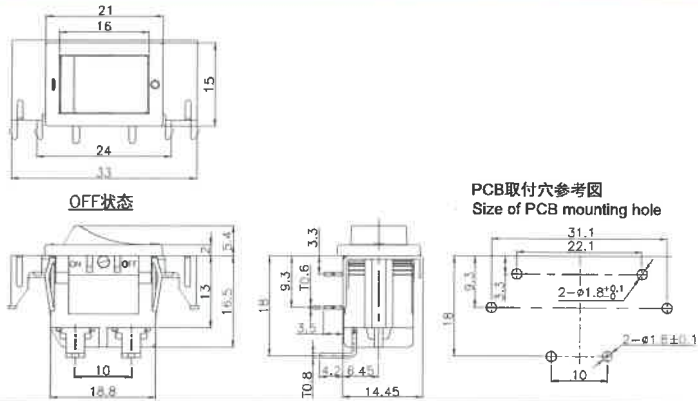


DPST (With Metal Frame)
SK-W2P4A-XXXXM

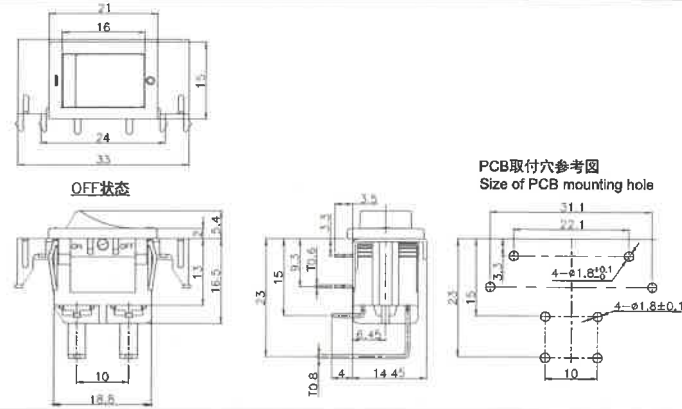


※プレス、成型は金型から全て社内での一貫生産方式です

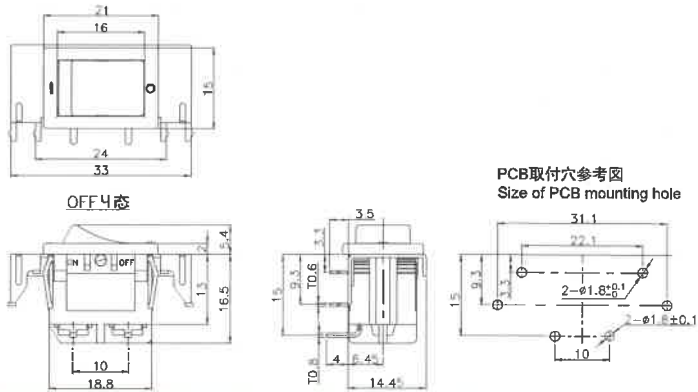
Left Angle P.C. Type
SPST (With Metal Frame)
SK-W1P4A-XXXXM



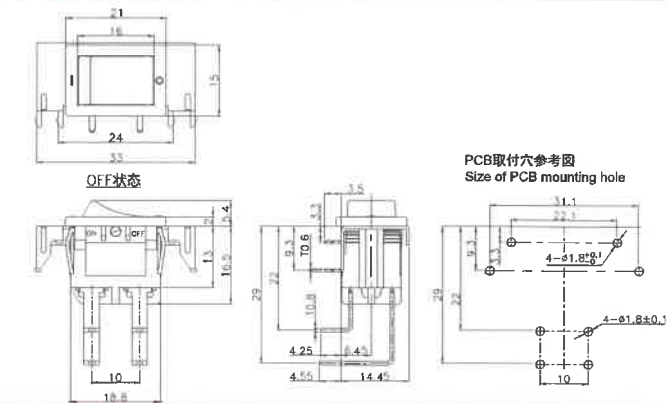
DPST (With Metal Frame)
SK-W2P4A-XXXXMP



SPST (With Metal Frame)
SK-W1P4A-XXXXMP



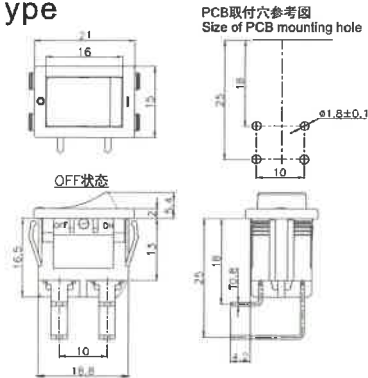
DPST (With Metal Frame)
SK-W2P4A-XXXXME



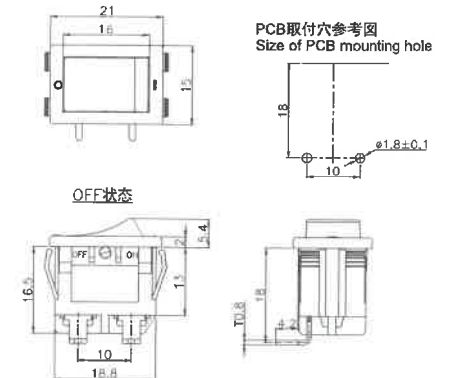
※プレス、成型は金型から全て社内での一貫生産方式です

Right Angle P.C. Type

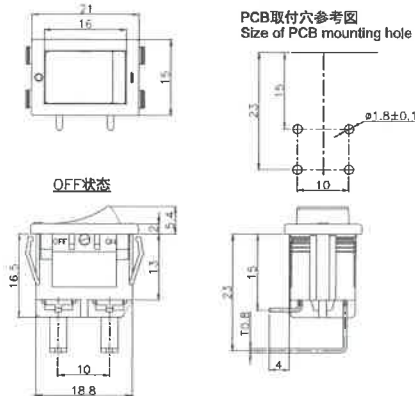
DPST
SK-W2R4A-XXXX



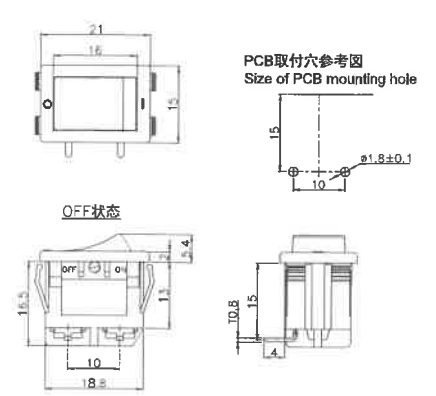
SPST
SK-W1R4A-XXXX



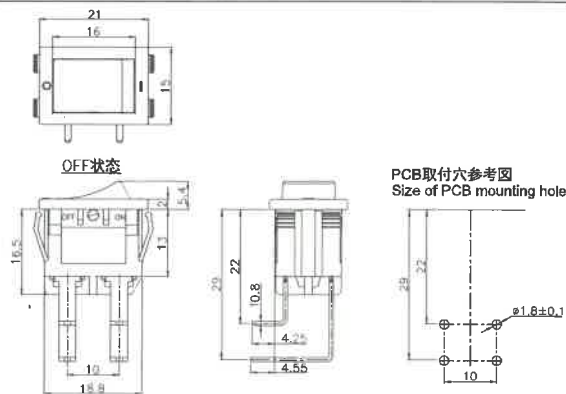
DPST
SK-W2R4A-XXXXP



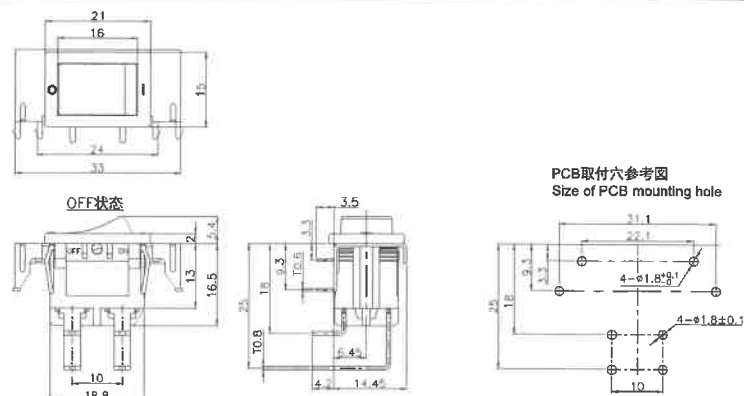
SPST
SK-W1R4A-XXXXP



DPST
SK-W2R4A-XXXXE

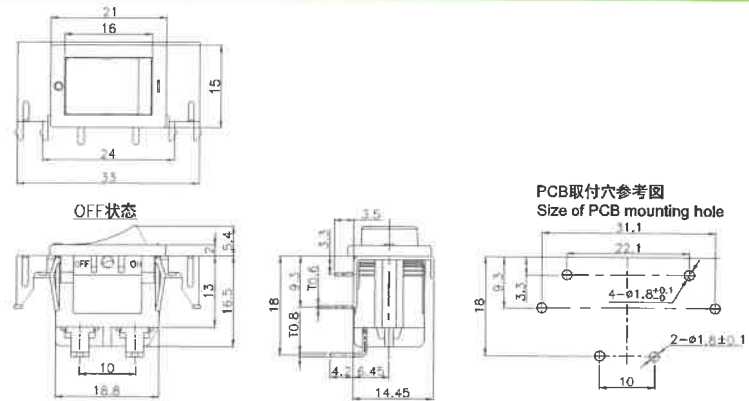


DPST
SK-W2R4A-XXXXM

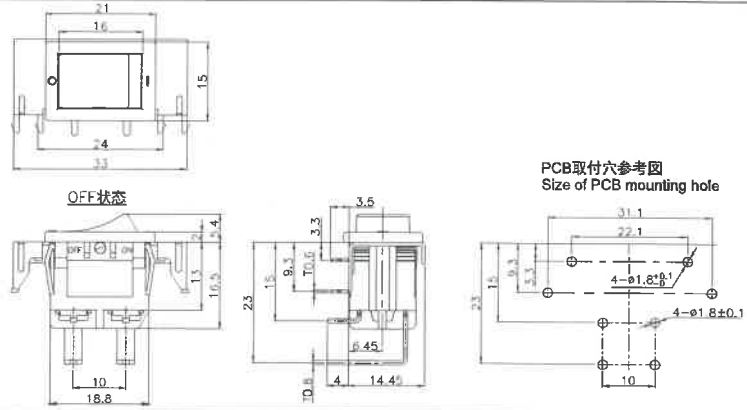


※プレス、成型は金型から全て社内での一貫生産方式です

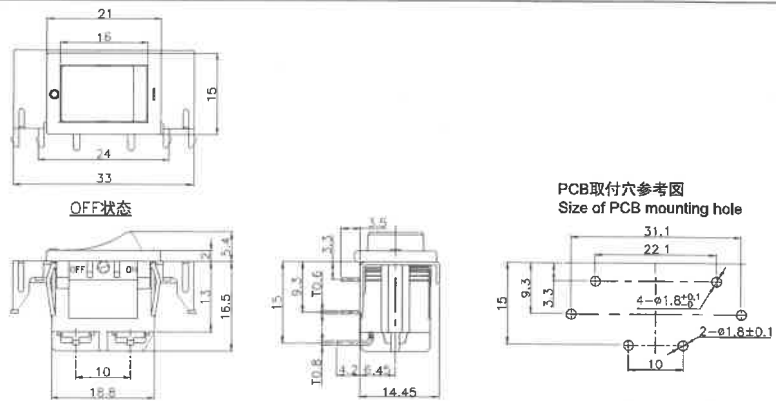
Right Angle P.C. Type
SPST (With Metal Frame)
SK-W1R4A-XXXXM



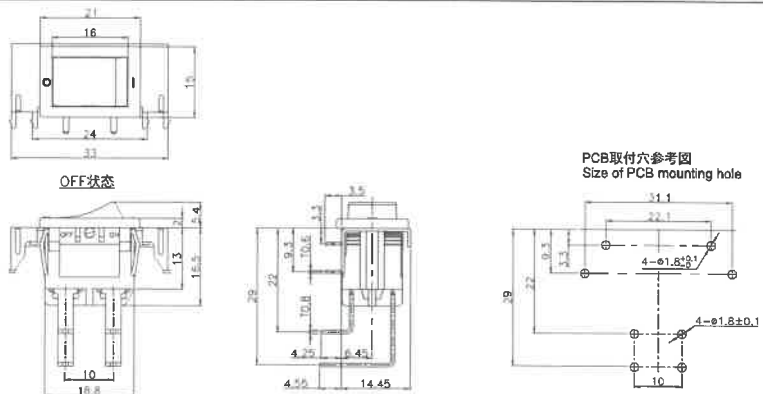
DPST (With Metal Frame)
SK-W2R4A-XXXXMP



SPST (With Metal Frame)
SK-W1R4A-XXXXMP



DPST (With Metal Frame)
SK-W2R4A-XXXXME



※プレス、成型は金型から全て社内での一貫生産方式です

波形スイッチ(Rocker switch)

定格: 3A 250VAC FOR UL
 接触抵抗: 20mΩ以下のこと
 絶縁抵抗: DC500V に於いて 500MΩ以上のこと
 耐電圧: AC2000V に於いて1分間異常がないこと

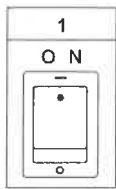
Rating: 3A 250VAC FOR UL
 Contact resistance: Under 20mΩ
 Insulation Resistance: Over 500MΩ at 500V DC
 Dielectric withstanding voltage: 1minute at 2000V AC

SN-Series

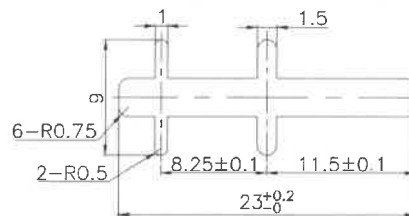
PRODUCT CODE SAMPLE

SN	W	2	H	1	A	0	1	B	B
		Circuit 2=DPST	Terminal Type H=Solder	Rating	Approval	Making Color O=White	Making Type	Rocker Color B=Black	Body Color B=Black

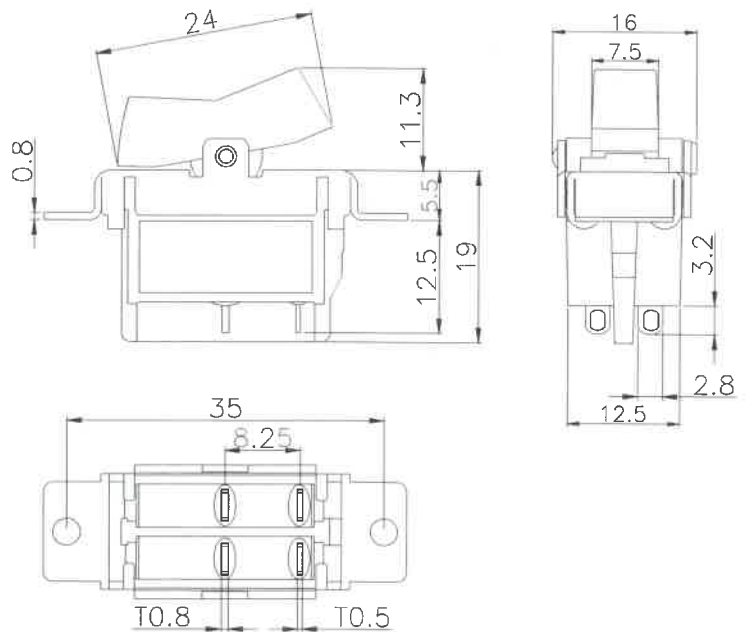
MARKING TYPE



取付穴参考図 Size of mounting hole



SN-W2H1A-01BB



※プレス、成型は金型から全て社内での一貫生産方式です

波形スイッチ(Rocker switch)

定格: 4A 250V
6A 125V

接触抵抗: 20mΩ以下のこと
絶縁抵抗: DC500V に於いて500MΩ以上のこと
耐電圧: AC2000V に於いて1分間異常がないこと

Rating: 4A 250V
6A 125V

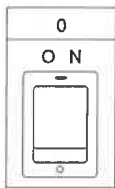
Contact resistance: Under 20mΩ
Insulation Resistance: Over 500MΩ at 500V DC
Dielectric withstanding voltage: 1minute at 2000V AC

SR-Series

PRODUCT CODE SAMPLE

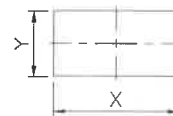
SR	-	W	1	0	2	A	-	3	0	B	B
			Circuit 1=SPST 2=SPDT	Terminal Type O=Faston #187(10.5)	Rating	Approval		Making Color 3=Non	Making Type	Rocker Color B=Black	Body Color B=Black

MARKING TYPE



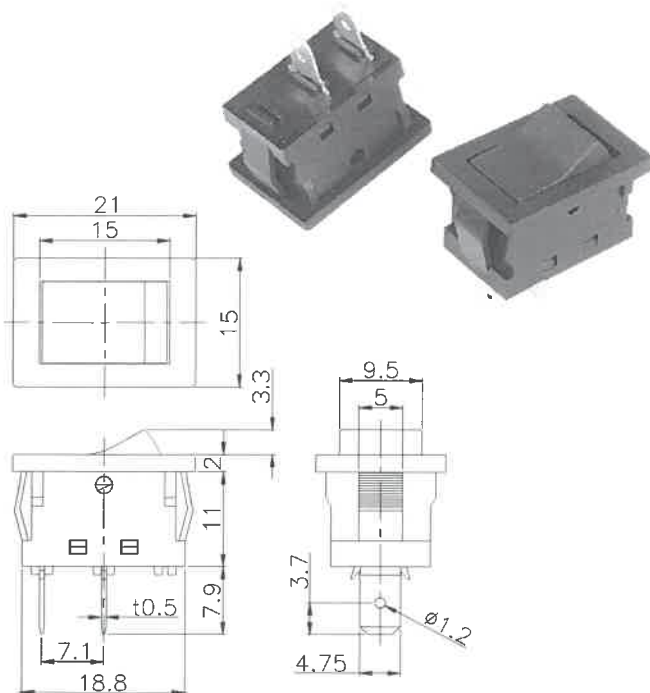
取付穴参考図 Size of mounting hole

板厚 Thickness of mounting board	X	Y
0.75~1.25	19.2 ^{+0.1} _{-0.1}	12.9 ^{+0.1} _{-0.1}
1.25~2.0	19.4 ^{+0.1} _{-0.1}	12.9 ^{+0.1} _{-0.1}



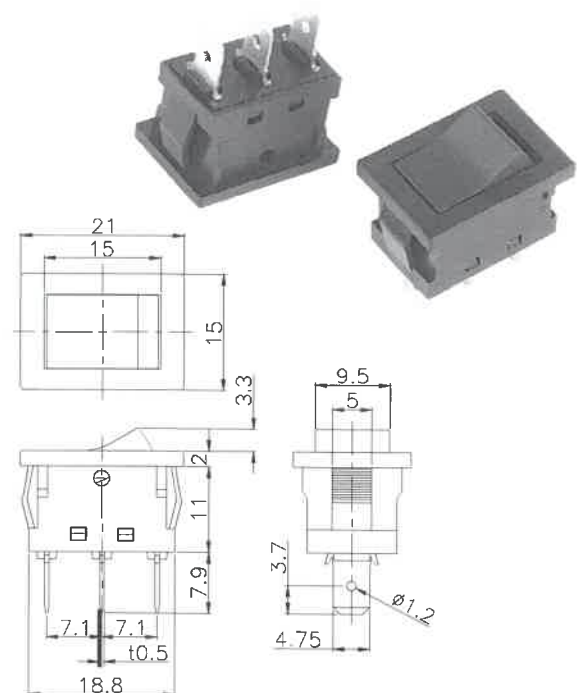
SR-W102A-30BB

防塵タイプ (With Dust Proof)



SR-W202A-30BB

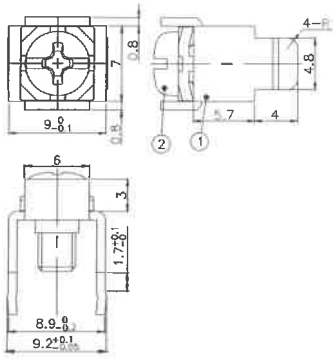
防塵タイプ (With Dust Proof)



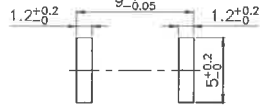
※プレス、成型は金型から全て社内での一貫生産方式です

基板端子(Printed Board Terminal)

PB-T10A01
定格:10A
Rating



取付穴参考図
Size of Mounting Hole
基板厚:t1.6~2.0
Printed Board:t1.6~2.0

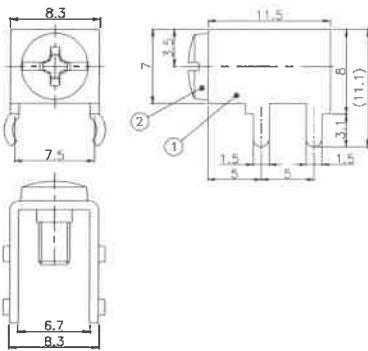


品番/Part No	結線ビス/Screw
PB-T10A01	なし/NO
PB-T10A01-S	M3.5X6Lフリータンシビス組付 M3.5X6L Screw Attached

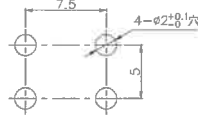
仕様/Specifications

部番 Part No	名称 Part Name	材質 Material	寸法 Size	処理 Treatment
1	基板端子 Printed Board Terminal	黄銅 Brass	板厚 t=0.8	スズメッキ Tin-Plated
2	結線ビス Screw	鉄 Steel	M3.5X0.6X6L	ニッケルメッキ Nickel-plated

PB-T15A01
定格:15A
Rating



取付穴参考図
Size of Mounting Hole
基板厚:t1.4~2.0
Printed Board:t1.4~2.0

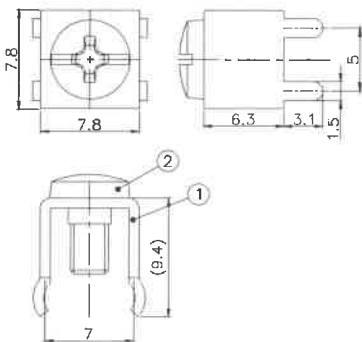


品番/Part No	結線ビス/Screw
PB-T15A01	なし/NO
PB-T15A01-S	M3X6Lバインドビス組付 M3X6L Binding Head Screw Attached

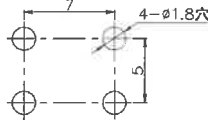
仕様/Specifications

部番 Part No	名称 Part Name	材質 Material	寸法 Size	処理 Treatment
1	基板端子 Printed Board Terminal	黄銅 Brass	板厚 t=0.8	スズメッキ Tin-Plated
2	結線ビス Screw	黄銅 Brass	M3X0.5X6L	ニッケルメッキ Nickel-plated

PB-T15A02
定格:15A
Rating



取付穴参考図
Size of Mounting Hole
基板厚:t1.4~2.0
Printed Board:t1.4~2.0

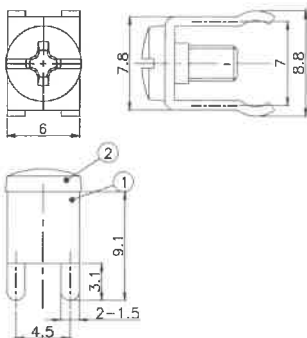


品番/Part No	結線ビス/Screw
PB-T15A02	なし/NO
PB-T15A02-S	M3X6Lバインドビス組付 M3X6L Binding Head Screw Attached

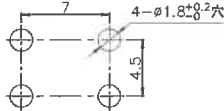
仕様/Specifications

部番 Part No	名称 Part Name	材質 Material	寸法 Size	処理 Treatment
1	基板端子 Printed Board Terminal	黄銅 Brass	板厚 t=0.8	スズメッキ Tin-Plated
2	結線ビス Screw	黄銅 Brass	M3X0.5X6L	ニッケルメッキ Nickel-plated

PB-T15A03
定格:15A
Rating



取付穴参考図
Size of Mounting Hole
基板厚:t1.4~2.0
Printed Board:t1.4~2.0



品番/Part No	結線ビス/Screw
PB-T15A03	なし/NO
PB-T15A03-S	M3X6Lバインドビス組付 M3X6L Binding Head Screw Attached

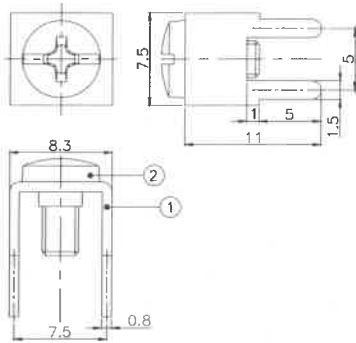
仕様/Specifications

部番 Part No	名称 Part Name	材質 Material	寸法 Size	処理 Treatment
1	基板端子 Printed Board Terminal	黄銅 Brass	板厚 t=0.8	スズメッキ Tin-Plated
2	結線ビス Screw	黄銅 Brass	M3X0.5X6L	ニッケルメッキ Nickel-plated

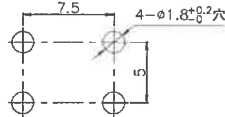
※プレス、成型は金型から全て社内での一貫生産方式です

基板端子(Printed Board Terminal)

PB-T15A04
定格:15A
Rating



取付穴参考図
Size of Mounting Hole
基板厚: t1.4~2.0
Printed Board: t1.4~2.0

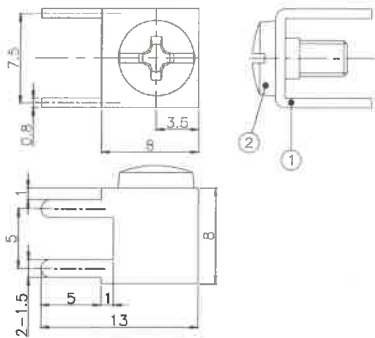


品番/Part No	結線ビス /Screw
PB-T15A04	なし /NO
PB-T15A04-S	M3X6Lバインドビス組付 M3X6L Binding Head Screw Attached

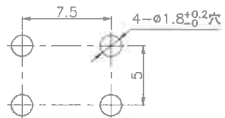
仕様/Specifications

部番 Part No	名称 Part Name	材質 Material	寸法 Size	処理 Treatment
1	基板端子 Printed Board Terminal	黄銅 Brass	板厚 t=0.8	スズメッキ Tin-Plated
2	結線ビス Screw	黄銅 Brass	M3X0.5X6L	ニッケルメッキ Nickel-plated

PB-T15A05
定格:15A
Rating



取付穴参考図
Size of Mounting Hole
基板厚: t1.4~2.0
Printed Board: t1.4~2.0

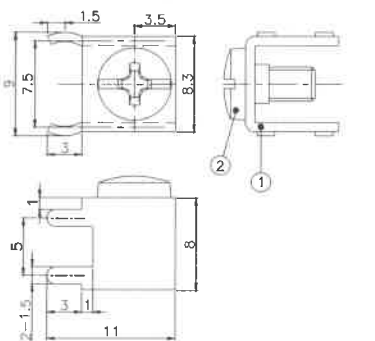


品番/Part No	結線ビス /Screw
PB-T15A05	なし /NO
PB-T15A05-S	M3X6Lバインドビス組付 M3X6L Binding Head Screw Attached

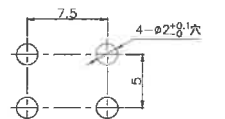
仕様/Specifications

部番 Part No	名称 Part Name	材質 Material	寸法 Size	処理 Treatment
1	基板端子 Printed Board Terminal	黄銅 Brass	板厚 t=0.8	スズメッキ Tin-Plated
2	結線ビス Screw	黄銅 Brass	M3X0.5X6L	ニッケルメッキ Nickel-plated

PB-T15A06
定格:15A
Rating



取付穴参考図
Size of Mounting Hole
基板厚: t1.6~2.0
Printed Board: t1.6~2.0

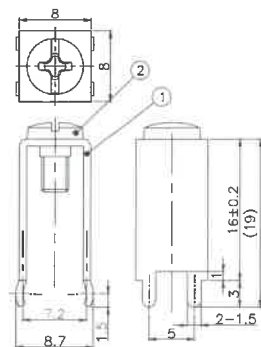


品番/Part No	結線ビス /Screw
PB-T15A06A (M3用)	なし /NO
PB-T15A06B (M4用)	なし /NO
PB-T15A06A-S	M3X0.5X6Lバインドビス組付 M3X0.5X6L Binding Head Screw Attached
PB-T15A06B-S	M4X0.7X6Lバインドビス組付 M4X0.7X6L Binding Head Screw Attached

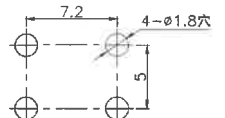
仕様/Specifications

部番 Part No	名称 Part Name	材質 Material	寸法 Size	処理 Treatment
1	基板端子 Printed Board Terminal	黄銅 Brass	板厚 t=0.8	スズメッキ Tin-Plated
2	結線ビス Screw	黄銅 Brass		ニッケルメッキ Nickel-plated

PB-T15A07
定格:15A
Rating



取付穴参考図
Size of Mounting Hole
基板厚: t1.4~2.0
Printed Board: t1.4~2.0



品番/Part No	結線ビス /Screw
PB-T15A07	なし /NO
PB-T15A07-S	M3X6Lバインドビス組付 M3X6L Binding Head Screw Attached

仕様/Specifications

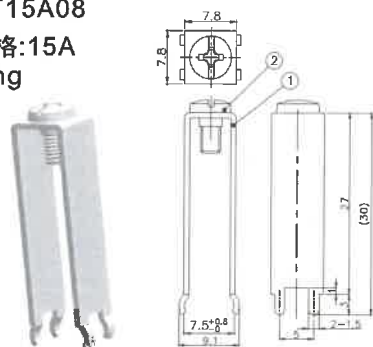
部番 Part No	名称 Part Name	材質 Material	寸法 Size	処理 Treatment
1	基板端子 Printed Board Terminal	黄銅 Brass	板厚 t=0.8	スズメッキ Tin-Plated
2	結線ビス Screw	黄銅 Brass	M3X0.5X6L	ニッケルメッキ Nickel-plated

※プレス、成型は金型から全て社内での一貫生産方式です

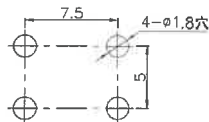
基板端子(Printed Board Terminal)

PB-T15A08

定格:15A
Rating



取付穴参考図
Size of Mounting Hole
基板厚: t1.6~2.0
Printed Board: t1.6~2.0



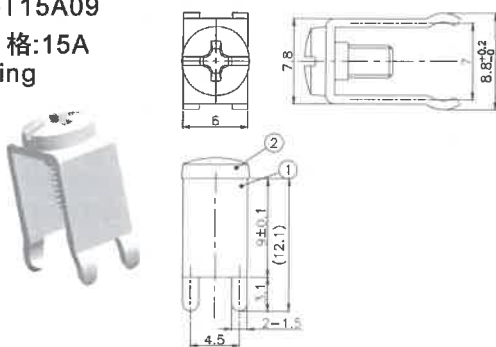
品番/Part No	結線ビス/Screw
PB-T15A08	なし/NO
PB-T15A08-S	M3X6Lバインドビス組付 M3X6L Binding Head Screw Attached

仕様/Specifications

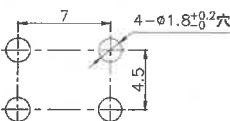
部番 Part No	名称 Part Name	材質 Material	寸法 Size	処理 Treatment
1	基板端子 Printed Board Terminal	黄銅 Brass	板厚 t=0.8	スズメッキ Tin-Plated
2	結線ビス Screw	黄銅 Brass	M3X0.5X6L	ニッケルメッキ Nickel-plated

PB-T15A09

定格:15A
Rating



取付穴参考図
Size of Mounting Hole
基板厚: t1.4~2.0
Printed Board: t1.4~2.0



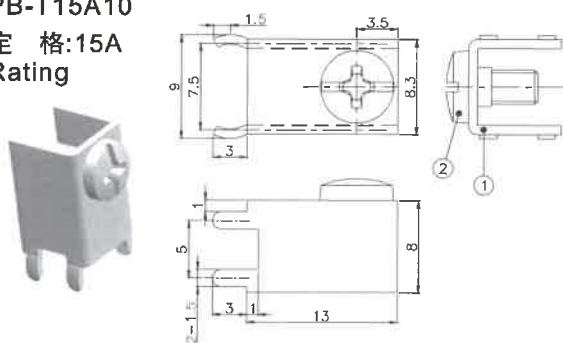
品番/Part No	結線ビス/Screw
PB-T15A09	なし/NO
PB-T15A09-S	M3X6Lバインドビス組付 M3X6L Binding Head Screw Attached

仕様/Specifications

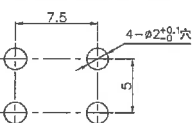
部番 Part No	名称 Part Name	材質 Material	寸法 Size	処理 Treatment
1	基板端子 Printed Board Terminal	黄銅 Brass	板厚 t=0.8	スズメッキ Tin-Plated
2	結線ビス Screw	黄銅 Brass	M3X0.5X6L	ニッケルメッキ Nickel-plated

PB-T15A10

定格:15A
Rating



取付穴参考図
Size of Mounting Hole
基板厚: t1.6~2.0
Printed Board: t1.6~2.0



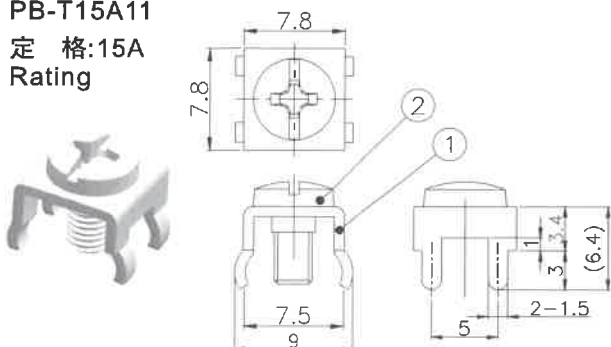
品番/Part No	結線ビス/Screw
PB-T15A10	なし/NO
PB-T15A10-S	M3X6Lバインドビス組付 M3X6L Binding Head Screw Attached

仕様/Specifications

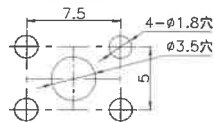
部番 Part No	名称 Part Name	材質 Material	寸法 Size	処理 Treatment
1	基板端子 Printed Board Terminal	黄銅 Brass	板厚 t=0.8	スズメッキ Tin-Plated
2	結線ビス Screw	黄銅 Brass	M3X0.5X6L	ニッケルメッキ Nickel-plated

PB-T15A11

定格:15A
Rating



取付穴参考図
Size of Mounting Hole
基板厚: t1.6
Printed Board: t1.6



品番/Part No	結線ビス/Screw
PB-T15A11	なし/NO
PB-T15A11-S	M3X6Lバインドビス組付 M3X6L Binding Head Screw Attached

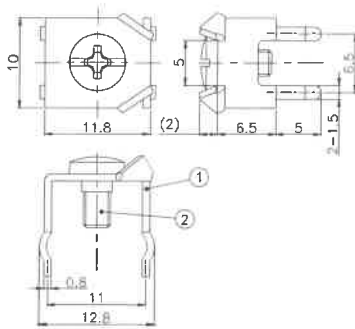
仕様/Specifications

部番 Part No	名称 Part Name	材質 Material	寸法 Size	処理 Treatment
1	基板端子 Printed Board Terminal	黄銅 Brass	板厚 t=0.8	スズメッキ Tin-Plated
2	結線ビス Screw	黄銅 Brass	M3X0.5X6L	ニッケルメッキ Nickel-plated

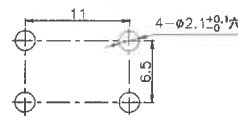
※プレス、成型は金型から全て社内での一貫生産方式です

基板端子(Printed Board Terminal)

PB-T20A01
定格:20A
Rating



取付穴参考図
Size of Mounting Hole
基板厚: t1.4~2.0
Printed Board: t1.4~2.0

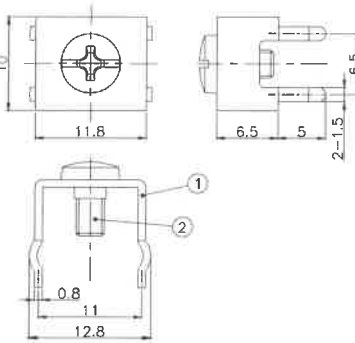


仕様
Specifications

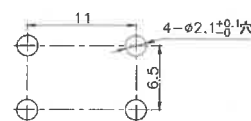
部番 Part No	名称 Part Name	材質 Material	寸法 Size	処理 Treatment
1	基板端子 Printed Board Terminal	黄銅 Brass	板厚 t=0.8	スズメッキ Tin-Plated
2	結線ビス Screw	黄銅 Brass		ニッケルメッキ Nickel-plated

品番/Part No	結線ビス /Screw
PB-T20A01A (M3用)	なし/NO
PB-T20A01B (M3.5用)	なし/NO
PB-T20A01C (M4用)	なし/NO
PB-T20A01A-S	M3X0.5X6Lバインドビス組付 M3X0.5X6L Binding Head Screw Attached
PB-T20A01B-S	M3.5X0.6X6Lバインドビス組付 M3.5X0.6X6L Binding Head Screw Attached
PB-T20A01C-S	M4X0.7X6Lバインドビス組付 M4X0.7X6L Binding Head Screw Attached

PB-T20A02
定格:20A
Rating



取付穴参考図
Size of Mounting Hole
基板厚: t1.4~2.0
Printed Board: t1.4~2.0

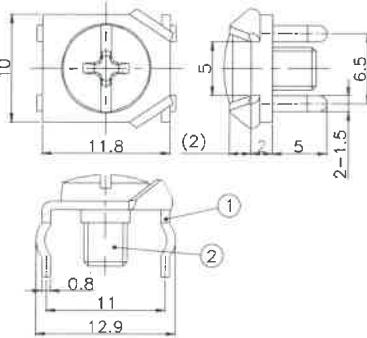


仕様
Specifications

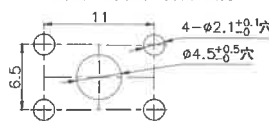
部番 Part No	名称 Part Name	材質 Material	寸法 Size	処理 Treatment
1	基板端子 Printed Board Terminal	黄銅 Brass	板厚 t=0.8	スズメッキ Tin-Plated
2	結線ビス Screw	黄銅 Brass		ニッケルメッキ Nickel-plated

品番/Part No	結線ビス /Screw
PB-T20A02A (M3用)	なし/NO
PB-T20A02B (M3.5用)	なし/NO
PB-T20A02C (M4用)	なし/NO
PB-T20A02A-S	M3X0.5X6Lバインドビス組付 M3X0.5X6L Binding Head Screw Attached
PB-T20A02B-S	M3.5X0.6X6Lバインドビス組付 M3.5X0.6X6L Binding Head Screw Attached
PB-T20A02C-S	M4X0.7X6Lバインドビス組付 M4X0.7X6L Binding Head Screw Attached

PB-T20A03
定格:20A
Rating



取付穴参考図
Size of Mounting Hole
基板厚: t1.4~2.0
Printed Board: t1.4~2.0

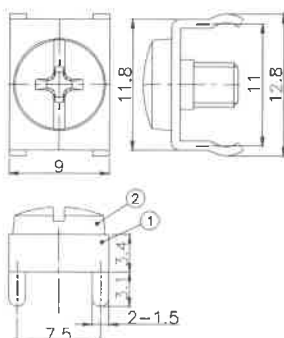


仕様/Specifications

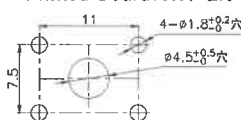
部番 Part No	名称 Part Name	材質 Material	寸法 Size	処理 Treatment
1	基板端子 Printed Board Terminal	黄銅 Brass	板厚 t=0.8	スズメッキ Tin-Plated
2	結線ビス Screw	黄銅 Brass	M4X0.7X6L	ニッケルメッキ Nickel-plated

品番/Part No	結線ビス /Screw
PB-T20A03	なし/NO
PB-T20A03-S	M4X6Lバインドビス組付 M4X6L Binding Head Screw Attached

PB-T20A04
定格:20A
Rating



取付穴参考図
Size of Mounting Hole
基板厚: t1.4~2.0
Printed Board: t1.4~2.0



仕様/Specifications

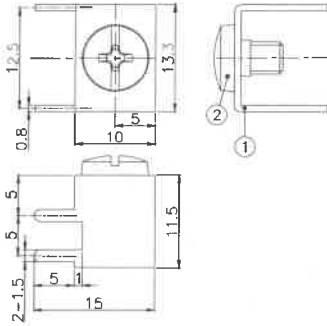
部番 Part No	名称 Part Name	材質 Material	寸法 Size	処理 Treatment
1	基板端子 Printed Board Terminal	黄銅 Brass	板厚 t=0.8	スズメッキ Tin-Plated
2	結線ビス Screw	黄銅 Brass	M4X0.7X6L	ニッケルメッキ Nickel-plated

品番/Part No	結線ビス /Screw
PB-T20A04	なし/NO
PB-T20A04-S	M4X6Lバインドビス組付 M4X6L Binding Head Screw Attached

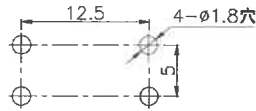
※プレス、成型は金型から全て社内での一貫生産方式です

基板端子(Printed Board Terminal)

PB-T20A05
 定格:20A
 Rating



取付穴参考図
 Size of Mounting Hole
 基板厚: t1.4~2.0
 Printed Board: t1.4~2.0

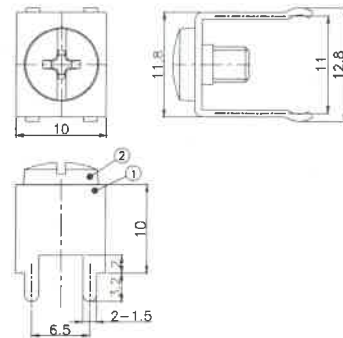


品番/Part No	結線ビス/Screw
PB-T20A05	なし/NO
PB-T20A05-S	M4X6Lバインドビス組付 M4X6L Binding Head Screw Attached

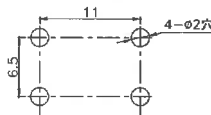
仕様/Specifications

部番 Part No	名称 Part Name	材質 Material	寸法 Size	処理 Treatment
1	基板端子 Printed Board Terminal	黄銅 Brass	板厚 t=0.8	スズメッキ Tin-Plated
2	結線ビス Screw	黄銅 Brass	M4X0.7X6L	ニッケルメッキ Nickel-plated

PB-T20A06
 定格:20A
 Rating



取付穴参考図
 Size of Mounting Hole
 基板厚: t1.4~2.0
 Printed Board: t1.4~2.0

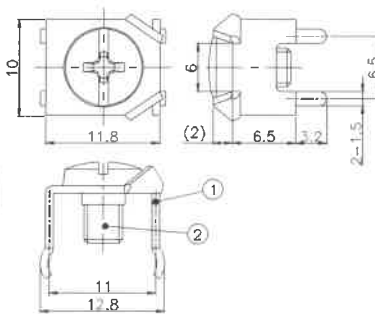


品番/Part No	結線ビス/Screw
PB-T20A06	なし/NO
PB-T20A06-S	M4X6Lバインドビス組付 M4X6L Binding Head Screw Attached

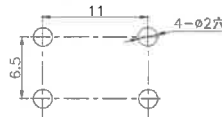
仕様/Specifications

部番 Part No	名称 Part Name	材質 Material	寸法 Size	処理 Treatment
1	基板端子 Printed Board Terminal	黄銅 Brass	板厚 t=0.8	スズメッキ Tin-Plated
2	結線ビス Screw	黄銅 Brass	M4X0.7X6L	ニッケルメッキ Nickel-plated

PB-T20A07
 定格:20A
 Rating



取付穴参考図
 Size of Mounting Hole
 基板厚: t1.4~2.0
 Printed Board: t1.4~2.0

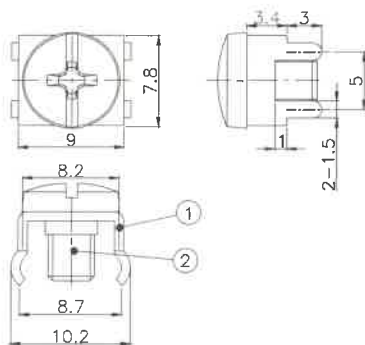


品番/Part No	結線ビス/Screw
PB-T20A07A (M3用)	なし/NO
PB-T20A07B (M3.5用)	なし/NO
PB-T20A07C (M4用)	なし/NO
PB-T20A07A-S	M3X0.5X6Lバインドビス組付 M3X0.5X6L Binding Head Screw Attached
PB-T20A07B-S	M3.5X0.6X6Lバインドビス組付 M3.5X0.6X6L Binding Head Screw Attached
PB-T20A07C-S	M4X0.7X6Lバインドビス組付 M4X0.7X6L Binding Head Screw Attached

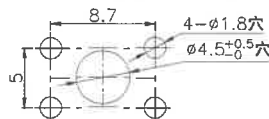
仕様
 Specifications

部番 Part No	名称 Part Name	材質 Material	寸法 Size	処理 Treatment
1	基板端子 Printed Board Terminal	黄銅 Brass	板厚 t=0.8	スズメッキ Tin-Plated
2	結線ビス Screw	黄銅 Brass		ニッケルメッキ Nickel-plated

PB-T20A08
 定格:20A
 Rating



取付穴参考図
 Size of Mounting Hole
 基板厚: t1.4~2.0
 Printed Board: t1.4~2.0



品番/Part No	結線ビス/Screw
PB-T20A08	なし/NO
PB-T20A08-S	M4X6Lバインドビス組付 M4X6L Binding Head Screw Attached

仕様/Specifications

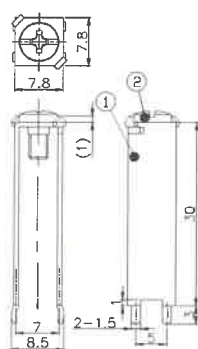
部番 Part No	名称 Part Name	材質 Material	寸法 Size	処理 Treatment
1	基板端子 Printed Board Terminal	黄銅 Brass	板厚 t=0.8	スズメッキ Tin-Plated
2	結線ビス Screw	黄銅 Brass	M4X0.7X6L	ニッケルメッキ Nickel-plated

※プレス、成型は金型から全て社内での一貫生産方式です

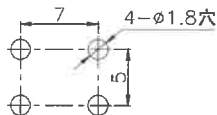
基板端子(Printed Board Terminal)

PB-T20A09

定格:20A
Rating



取付穴参考図
Size of Mounting Hole
基板厚:t1.4~2.0
Printed Board:t1.4~2.0



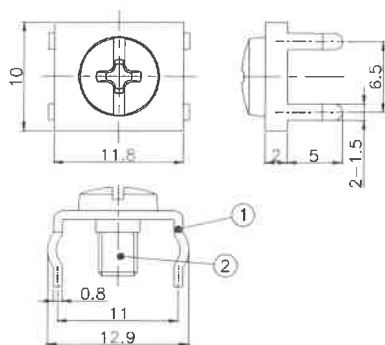
品番/Part No	結線ビス /Screw
PB-T20A09	なし /NO
PB-T20A09-S	M3X6L/バインドビス組付 M3X6L Binding Head Screw Attached

仕様/Specifications

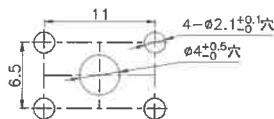
部番 Part No	名称 Part Name	材質 Material	寸法 Size	処理 Treatment
1	基板端子 Printed Board Terminal	黄銅 Brass	板厚 t=0.8	スズメッキ Tin-Plated
2	結線ビス Screw	黄銅 Brass	M3X0.5X6L	ニッケルメッキ Nickel-plated

PB-T20A10

定格:20A
Rating



取付穴参考図
Size of Mounting Hole
基板厚:t1.6~2.0
Printed Board:t1.6~2.0



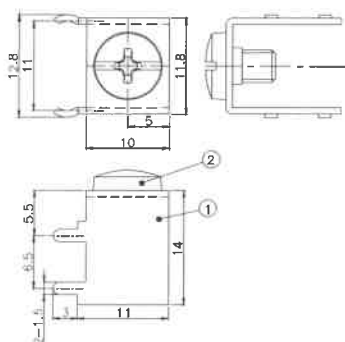
品番/Part No	結線ビス /Screw
PB-T20A10	なし /NO
PB-T20A10-S	M3.5X6L/バインドビス組付 M3.5X6L Binding Head Screw Attached

仕様/Specifications

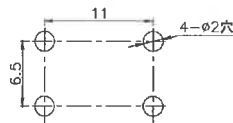
部番 Part No	名称 Part Name	材質 Material	寸法 Size	処理 Treatment
1	基板端子 Printed Board Terminal	黄銅 Brass	板厚 t=0.8	スズメッキ Tin-Plated
2	結線ビス Screw	黄銅 Brass	M3.5X0.6X6L	ニッケルメッキ Nickel-plated

PB-T20A11

定格:20A
Rating



取付穴参考図
Size of Mounting Hole
基板厚:t1.6~2.0
Printed Board:t1.6~2.0



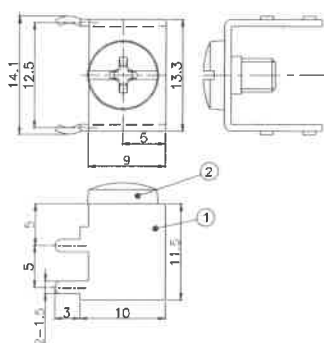
品番/Part No	結線ビス /Screw
PB-T20A11	なし /NO
PB-T20A11-S	M4X6L/バインドビス組付 M4X6L Binding Head Screw Attached

仕様/Specifications

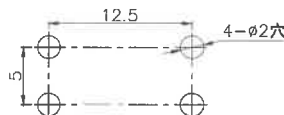
部番 Part No	名称 Part Name	材質 Material	寸法 Size	処理 Treatment
1	基板端子 Printed Board Terminal	黄銅 Brass	板厚 t=0.8	スズメッキ Tin-Plated
2	結線ビス Screw	黄銅 Brass	M4X0.7X6L	ニッケルメッキ Nickel-plated

PB-T20A12

定格:20A
Rating



取付穴参考図
Size of Mounting Hole
基板厚:t1.4~2.0
Printed Board:t1.4~2.0



品番/Part No	結線ビス /Screw
PB-T20A12	なし /NO
PB-T20A12-S	M4X6L/バインドビス組付 M4X6L Binding Head Screw Attached

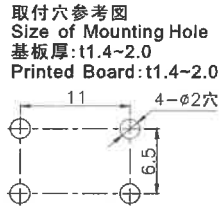
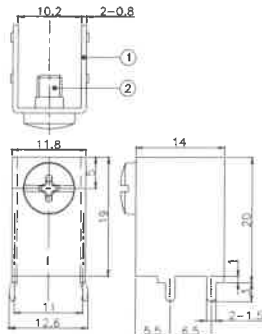
仕様/Specifications

部番 Part No	名称 Part Name	材質 Material	寸法 Size	処理 Treatment
1	基板端子 Printed Board Terminal	黄銅 Brass	板厚 t=0.8	スズメッキ Tin-Plated
2	結線ビス Screw	黄銅 Brass	M4X0.7X6L	ニッケルメッキ Nickel-plated

※プレス、成型は金型から全て社内での一貫生産方式です

基板端子(Printed Board Terminal)

PB-T20A13
定格:20A
Rating

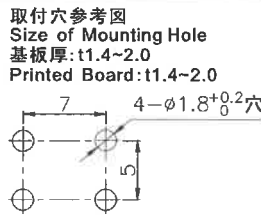
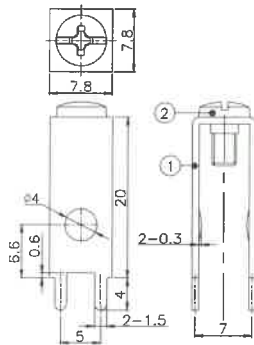
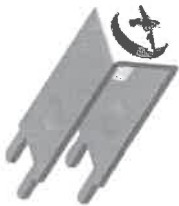


品番/Part No	結線ビス /Screw
PB-T20A13	なし /NO
PB-T20A13-S	M4X6L/バインドビス組付 M4X6L Binding Head Screw Attached

仕様/Specifications

部番 Part No	名称 Part Name	材質 Material	寸法 Size	処理 Treatment
1	基板端子 Printed Board Terminal	黄銅 Brass	板厚 t=0.8	スズメッキ Tin-Plated
2	結線ビス Screw	黄銅 Brass	M4X0.7X6L	ニッケルメッキ Nickel-plated

PB-T20A14
定格:20A
Rating

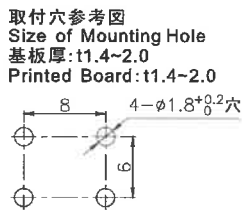
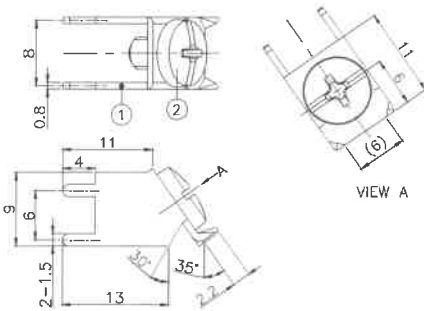


品番/Part No	結線ビス /Screw
PB-T20A14	なし /NO
PB-T20A14-S	M3X6L/バインドビス組付 M3X6L Binding Head Screw Attached

仕様/Specifications

部番 Part No	名称 Part Name	材質 Material	寸法 Size	処理 Treatment
1	基板端子 Printed Board Terminal	黄銅 Brass	板厚 t=0.8	スズメッキ Tin-Plated
2	結線ビス Screw	黄銅 Brass	M3X0.5X6L	ニッケルメッキ Nickel-plated

PB-T20A15
定格:20A
Rating

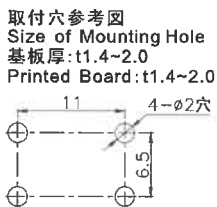
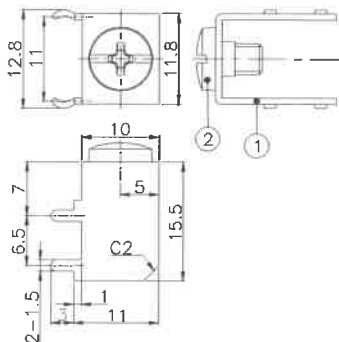


品番/Part No	結線ビス /Screw
PB-T20A15	なし /NO
PB-T20A15-S	M4X6L/バインドビス組付 M4X6L Binding Head Screw Attached

仕様/Specifications

部番 Part No	名称 Part Name	材質 Material	寸法 Size	処理 Treatment
1	基板端子 Printed Board Terminal	黄銅 Brass	板厚 t=0.8	スズメッキ Tin-Plated
2	結線ビス Screw	黄銅 Brass	M4X0.7X6L	ニッケルメッキ Nickel-plated

PB-T20A16
定格:20A
Rating



品番/Part No	結線ビス /Screw
PB-T20A16	なし /NO
PB-T20A16-S	M4X6L/バインドビス組付 M4X6L Binding Head Screw Attached

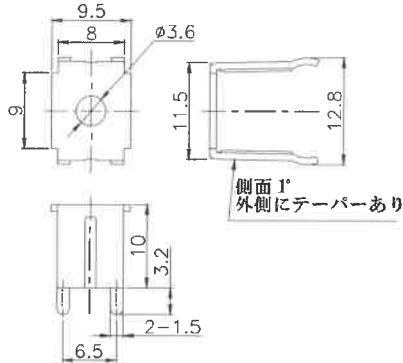
仕様/Specifications

部番 Part No	名称 Part Name	材質 Material	寸法 Size	処理 Treatment
1	基板端子 Printed Board Terminal	黄銅 Brass	板厚 t=0.8	スズメッキ Tin-Plated
2	結線ビス Screw	黄銅 Brass	M4X0.7X6L	ニッケルメッキ Nickel-plated

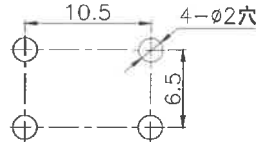
※プレス、成型は金型から全て社内での一貫生産方式です

基板端子(Printed Board Terminal)

PB-T20A17
定格:20A
Rating



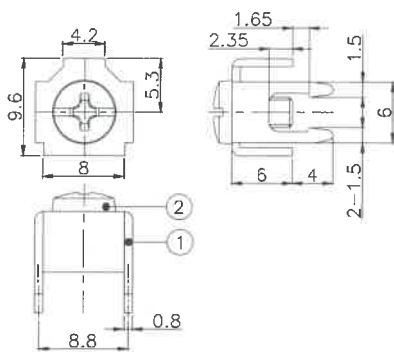
取付穴参考図
Size of Mounting Hole
基板厚: t1.4~2.0
Printed Board: t1.4~2.0



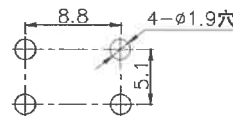
仕様/Specifications

部番 Part No	名称 Part Name	材質 Material	寸法 Size	処理 Treatment
1	基板端子 Printed Board Terminal	黄銅 Brass	板厚 t=0.8	スズメッキ Tin-Plated

PB-T20A18
定格:20A
Rating



取付穴参考図
Size of Mounting Hole
基板厚: t1.6
Printed Board: t1.6



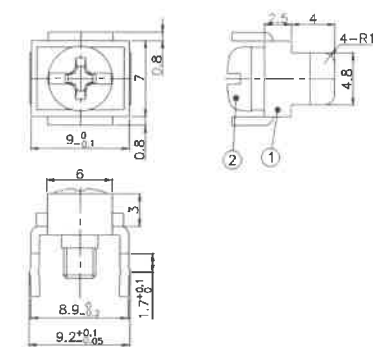
品番/Part No 結線ビス /Screw

PB-T20A18	なし /NO
PB-T20A18-S	M3X6Lバインドビス組付 M3X6L Binding Head Screw Attached

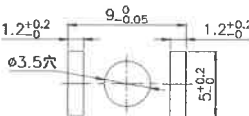
仕様/Specifications

部番 Part No	名称 Part Name	材質 Material	寸法 Size	処理 Treatment
1	基板端子 Printed Board Terminal	黄銅 Brass	板厚 t=0.8	スズメッキ Tin-Plated
2	結線ビス Screw	黄銅 Brass	M3X0.5X6L	ニッケルメッキ Nickel-plated

PB-T20A19
定格:20A
Rating



取付穴参考図
Size of Mounting Hole
基板厚: t1.6
Printed Board: t1.6



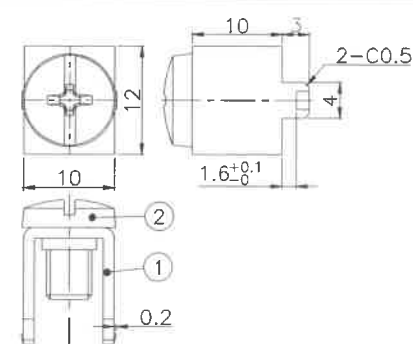
品番/Part No 結線ビス /Screw

PB-T20A19	なし /NO
PB-T20A19-S	M3X6Lフリータンシビス組付 M3X6L Screw Attached

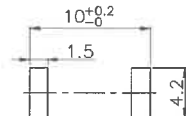
仕様/Specifications

部番 Part No	名称 Part Name	材質 Material	寸法 Size	処理 Treatment
1	基板端子 Printed Board Terminal	黄銅 Brass	板厚 t=0.8	スズメッキ Tin-Plated
2	結線ビス Screw	鉄 Steel	M3X0.5X6L	ニッケルメッキ Nickel-plated

PB-T40A01
定格:40A
Rating



取付穴参考図
Size of Mounting Hole
基板厚: t1.6~2.0
Printed Board: t1.6~2.0



品番/Part No 結線ビス /Screw

PB-T40A01	なし /NO
PB-T40A01-S	M5X8Lバインドビス組付 M5X8L Binding Head Screw Attached

仕様/Specifications

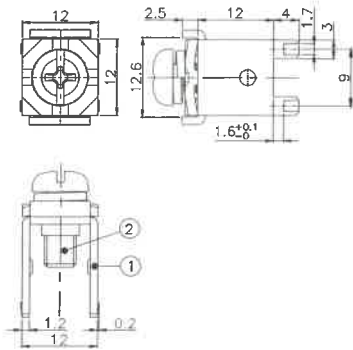
部番 Part No	名称 Part Name	材質 Material	寸法 Size	処理 Treatment
1	基板端子 Printed Board Terminal	黄銅 Brass	板厚 t=1.2	スズメッキ Tin-Plated
2	結線ビス Screw	黄銅 Brass	M5X0.8X8L	ニッケルメッキ Nickel-plated

※プレス、成型は金型から全て社内での一貫生産方式です

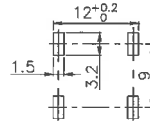
基板端子(Printed Board Terminal)

PB-T60A03

定格:60A
Rating



取付穴参考図
Size of Mounting Hole
基板厚:t1.6
Printed Board:t1.6



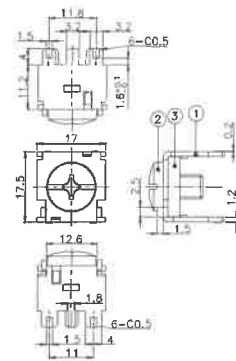
品番/Part No	結線ビス/Screw
PB-T60A03	なし/NO
PB-T60A03-S	M5X12Lフリータンシビス組付 M5X12L Screw Attached

仕様/Specifications

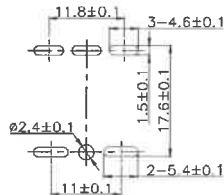
部番 Part No	名称 Part Name	材質 Material	寸法 Size	処理 Treatment
1	基板端子 Printed Board Terminal	黄銅 Brass	板厚 t=1.2	スズメッキ Tin-Plated
2	結線ビス Screw	鉄 Steel	M5X0.8X12L	ニッケルメッキ Nickel-plated

PB-T100A01

定格:100A
Rating



取付穴参考図
Size of Mounting Hole
基板厚:t1.6
Printed Board:t1.6



品番/Part No	結線ビス /Screw
PB-T100A01	なし/NO
PB-T100A01-S	M6X10Lバインドビス組付 M6X10L Binding Head Screw Attached

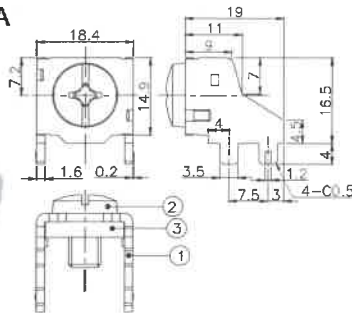
結線ビス締付トルク:3.0N・m
Clamping Torque For Connection Screw: 3.0N・m

仕様/Specifications

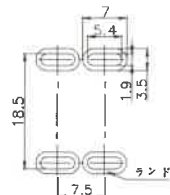
部番 Part No	名称 Part Name	材質 Material	寸法 Size	処理 Treatment
1	基板端子 Printed Board Terminal	黄銅 Brass	板厚 t=1.2	スズメッキ Tin-Plated
2	結線ビス Screw	黄銅 Brass	M6X1X10L	ニッケルメッキ Nickel-plated
3	板ナット Nut	黄銅 Brass	板厚 t=3.0	ニッケルメッキ Nickel-plated

PB-T100A02

定格:100A
Rating



取付穴参考図
Size of Mounting Hole
基板厚:t1.6
Printed Board:t1.6



品番/Part No	結線ビス /Screw
PB-T100A02	なし/NO
PB-T100A02-S	M6X10Lバインドビス組付 M6X10L Binding Head Screw Attached

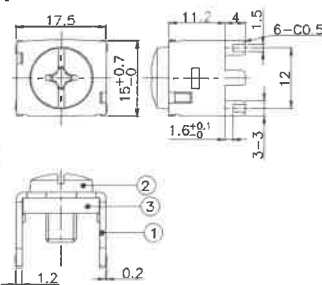
結線ビス締付トルク:3.0N・m
Clamping Torque For Connection Screw: 3.0N・m

仕様/Specifications

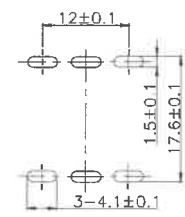
部番 Part No	名称 Part Name	材質 Material	寸法 Size	処理 Treatment
1	基板端子 Printed Board Terminal	黄銅 Brass	板厚 t=1.6	スズメッキ Tin-Plated
2	結線ビス Screw	黄銅 Brass	M6X1X10L	ニッケルメッキ Nickel-plated
3	板ナット Nut	黄銅 Brass	板厚 t=3.0	ニッケルメッキ Nickel-plated

PB-T100A03

定格:100A
Rating



取付穴参考図
Size of Mounting Hole
基板厚:t1.6
Printed Board:t1.6



品番/Part No	結線ビス /Screw
PB-T100A03	なし/NO
PB-T100A03-S	M6X10Lバインドビス組付 M6X10L Binding Head Screw Attached

結線ビス締付トルク:3.0N・m
Clamping Torque For Connection Screw: 3.0N・m

仕様/Specifications

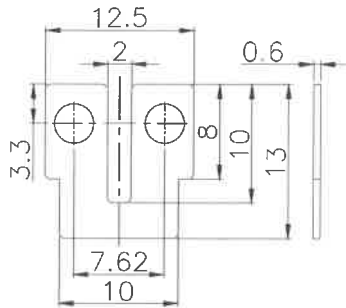
部番 Part No	名称 Part Name	材質 Material	寸法 Size	処理 Treatment
1	基板端子 Printed Board Terminal	黄銅 Brass	板厚 t=1.2	スズメッキ Tin-Plated
2	結線ビス Screw	黄銅 Brass	M6X1X10L	ニッケルメッキ Nickel-plated
3	板ナット Nut	黄銅 Brass	板厚 t=3.0	ニッケルメッキ Nickel-plated

※プレス、成型は金型から全て社内での一貫生産方式です

ショートピース(Jumper)

J-0601
定格:6A
Rating

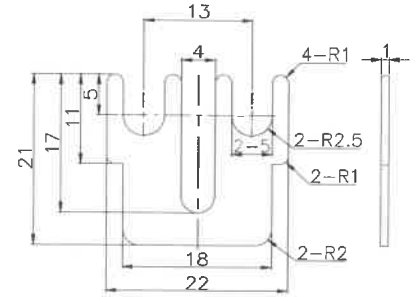
ピッチ(Pitch):7.62mm



材質 Material	寸法 Size	処理 Treatment
黄銅 Brass	板厚 t=0.6	ニッケルメッキ Nickel-plated

J-3001
定格:30A
Rating

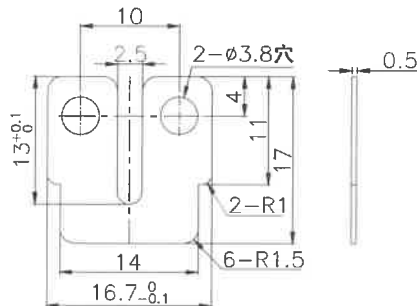
ピッチ(Pitch):13mm



材質 Material	寸法 Size	処理 Treatment
黄銅 Brass	板厚 t=1.0	ニッケルメッキ Nickel-plated

J-3002
定格:30A
Rating

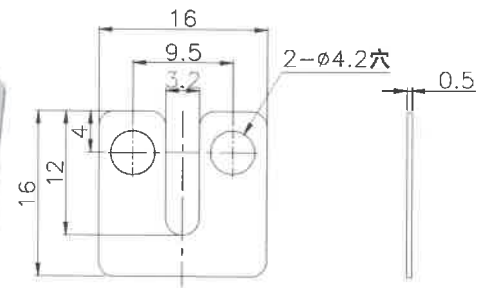
ピッチ(Pitch):10mm



材質 Material	寸法 Size	処理 Treatment
黄銅 Brass	板厚 t=0.5	ニッケルメッキ Nickel-plated

J-3003
定格:30A
Rating

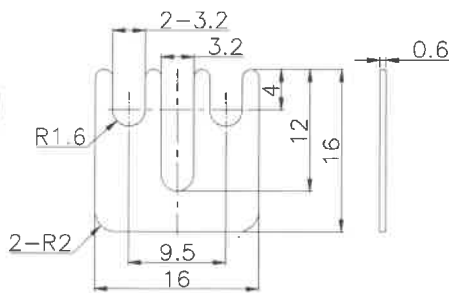
ピッチ(Pitch):9.5mm



材質 Material	寸法 Size	処理 Treatment
黄銅 Brass	板厚 t=0.5	ニッケルメッキ Nickel-plated

J-3004
定格:30A
Rating

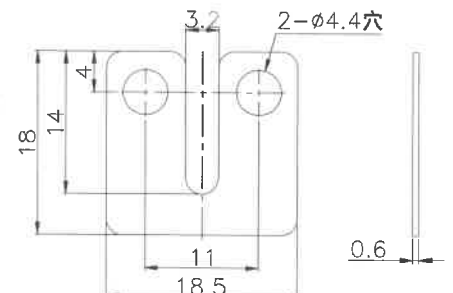
ピッチ(Pitch):9.5mm



材質 Material	寸法 Size	処理 Treatment
黄銅 Brass	板厚 t=0.6	ニッケルメッキ Nickel-plated

J-3005
定格:30A
Rating

ピッチ(Pitch):11mm



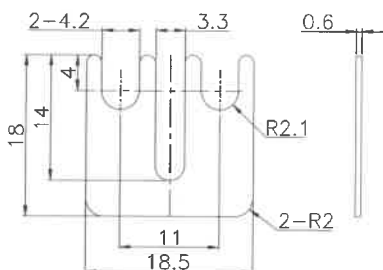
材質 Material	寸法 Size	処理 Treatment
黄銅 Brass	板厚 t=0.6	ニッケルメッキ Nickel-plated

※プレス、成型は金型から全て社内での一貫生産方式です

ショートピース(Jumper)

J-3006
定格:30A
Rating

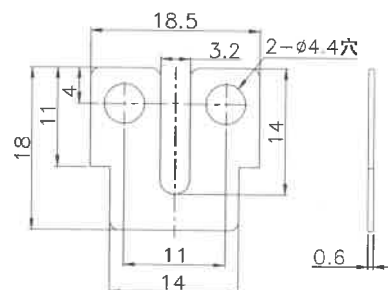
ピッチ(Pitch):11mm



材質 Material	寸法 Size	処理 Treatment
黄銅 Brass	板厚 t=0.6	ニッケルメッキ Nickel-plated

J-3007
定格:30A
Rating

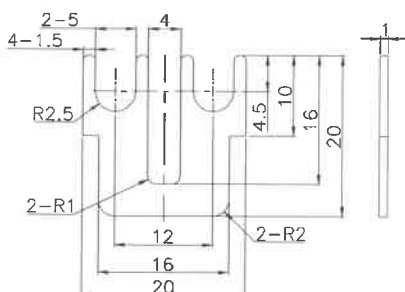
ピッチ(Pitch):11mm



材質 Material	寸法 Size	処理 Treatment
黄銅 Brass	板厚 t=0.6	ニッケルメッキ Nickel-plated

J-3008
定格:30A
Rating

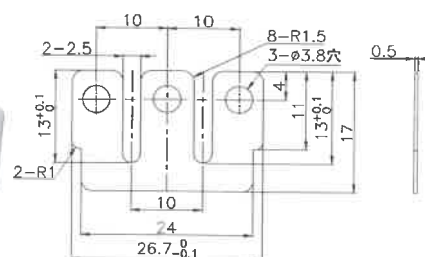
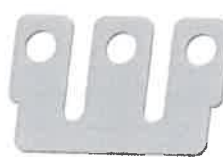
ピッチ(Pitch):12mm



材質 Material	寸法 Size	処理 Treatment
黄銅 Brass	板厚 t=1.0	ニッケルメッキ Nickel-plated

J-3009
定格:30A
Rating

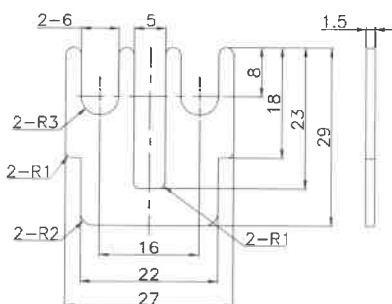
ピッチ(Pitch):10mm



材質 Material	寸法 Size	処理 Treatment
黄銅 Brass	板厚 t=0.5	ニッケルメッキ Nickel-plated

J-6001
定格:60A
Rating

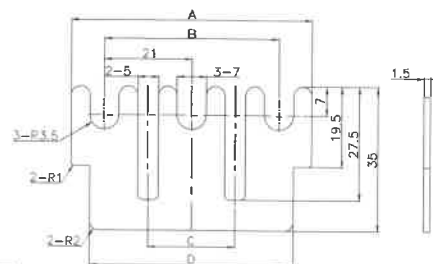
ピッチ(Pitch):16mm



材質 Material	寸法 Size	処理 Treatment
黄銅 Brass	板厚 t=1.5	ニッケルメッキ Nickel-plated

J-7501-□P
定格:75A
Rating

ピッチ(Pitch):21mm



極数 No. of poles	2P	3P
A	37	58
B	21	42
C	-	21
D	28	49

材質 Material	寸法 Size	処理 Treatment
黄銅 Brass	板厚 t=1.5	ニッケルメッキ Nickel-plated

※プレス、成型は金型から全て社内での一貫生産方式です

プッシュターミナル(Push terminal)

ノブ色コード表 KNOB COLOR

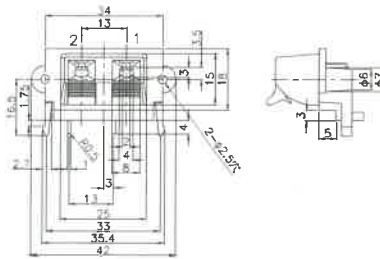
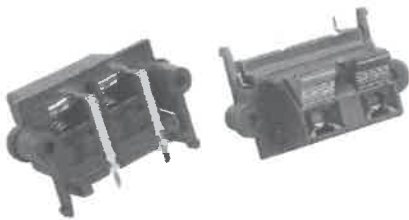
B	R
Black	Red

定格: 7A 60V
 接触抵抗: DC2.5V 1A に於いて 20mΩ 以下のこと
 絶縁抵抗: DC500V に於いて 100MΩ 以上のこと
 耐電圧: AC1200V に於いて1分間異常がないこと

Rating: 7A 60V
 Contact resistance: Under 20mΩ at DC2.5V DC 1A
 Insulation Resistance: Over 100MΩ at 500V DC
 Dielectric withstanding voltage: 1minute at 1200V AC

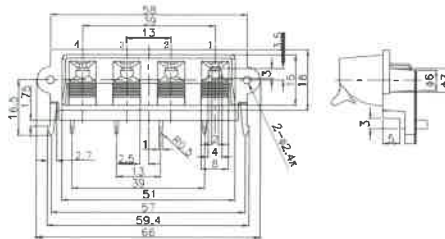
C Series

PT-C02P01



Part NO.	Knob Color							
	1	2	3	4	5	6	7	8
PT-C02P01	R	B						
PT-C02P05	B	R						

PT-C04P02



Part NO.	Knob Color							
	1	2	3	4	5	6	7	8
PT-C04P02	R	B	B	R				
PT-C04P07	R	B	R	B				

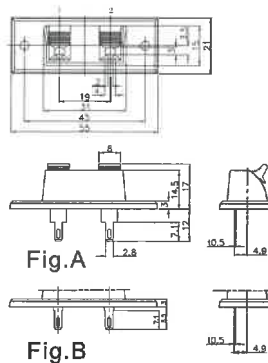
定格: 7A 60V
 接触抵抗: DC2.5V 1A に於いて 20mΩ 以下のこと
 絶縁抵抗: DC500V に於いて 100MΩ 以上のこと
 耐電圧: AC1200V に於いて1分間異常がないこと

Rating: 7A 60V
 Contact resistance: Under 20mΩ at DC2.5V DC 1A
 Insulation Resistance: Over 100MΩ at 500V DC
 Dielectric withstanding voltage: 1minute at 1200V AC

S Series

※ノブ色・ノブ配列につきましては、お問い合わせ下さい
 ※The color and array of button can be choosed.

PT-S02F05



Part NO.	Terminal	Knob Color								AIR TIGHT(防止板)
		1	2	3	4	5	6	7	8	
PT-S02F05	Fig.A	R	B							YES
PT-S02F06	Fig.B	R	B							NO

※プレス、成型は金型から全て社内での一貫生産方式です

プッシュターミナル(Push terminal)

ノブ色コード表 KNOB COLOR

B	R
Black	Red

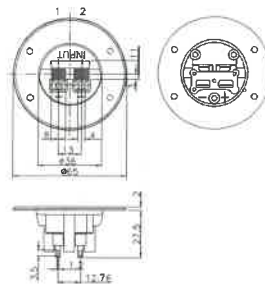
定格: 7A 60V
 接触抵抗: DC2.5V 1A に於いて 20mΩ 以下のこと
 絶縁抵抗: DC500V に於いて 100MΩ 以上のこと
 耐電圧: AC1200V に於いて1分間異常がないこと

Rating: 7A 60V
 Contact resistance: Under 20mΩ at DC2.5V DC 1A
 Insulation Resistance: Over 100MΩ at 500V DC
 Dielectric withstanding voltage: 1minute at 1200V AC

S Series

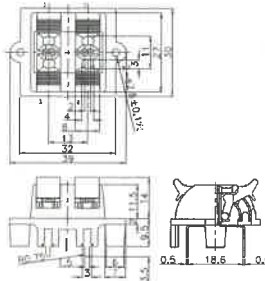
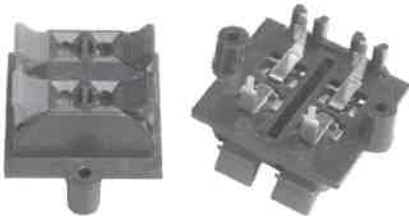
※ノブ色・ノブ配列につきましては、お問い合わせ下さい
 ※The color and array of button can be choosed.

PT-S02F18

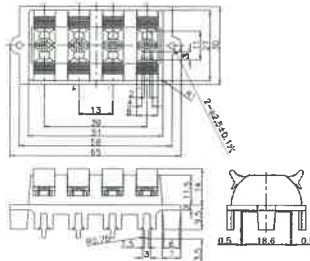


Part NO.	Knob Color
PT-S02F18	RB

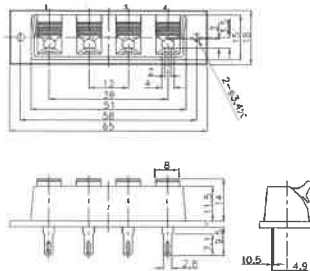
PT-S04PXX



PT-S08PXX



PT-S04FXX



※プレス、成型は金型から全て社内での一貫生産方式です

スライドタ-ミナル(Slide terminal) 壁掛けタイプ(Wall type)

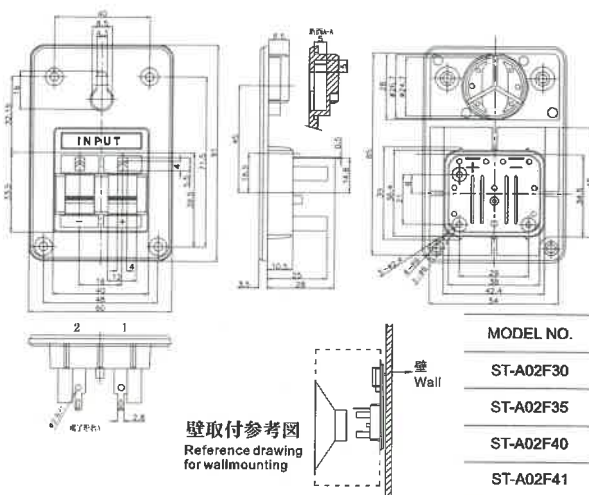
ノブ色コード表 KNOB COLOR

B	R
Black	Red

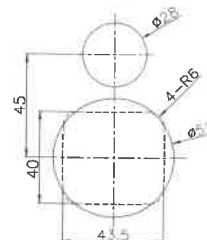
定格: 7A 60V
 接触抵抗: DC2.5V 1A に於いて 20mΩ 以下のこと
 絶縁抵抗: DC500V に於いて 100MΩ 以上のこと
 耐電圧: AC1200V に於いて1分間異常がないこと

Rating: 7A 60V
 Contact resistance: Under 20mΩ at DC2.5V DC 1A
 Insulation Resistance: Over 100 MΩ at 500V DC
 Dielectric withstanding voltage: 1minute at 1200V AC

ST-A02F41

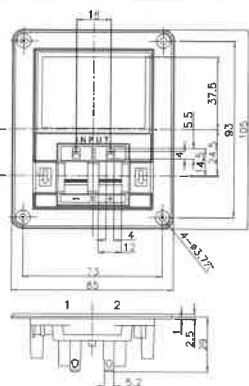


一般取付穴参考図
size of general mounting hole



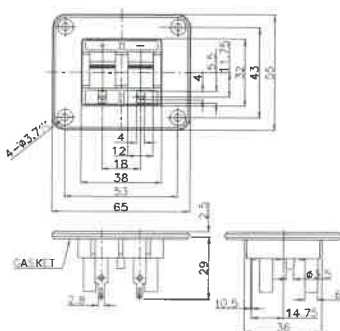
MODEL NO.	KNOB COLOR + -	AIR TIGHT	WITH GASKET	WITH METAL
ST-A02F30	R B	☆		☆
ST-A02F35	R B	☆		
ST-A02F40	R B	☆	☆	☆
ST-A02F41	R B	☆	☆	

ST-A02F19



MODEL NO.	KNOB COLOR + -	AIR TIGHT	WITH GASKET
ST-A02F19	R B	☆	☆
ST-A02F22	R B	☆	

ST-A02F07



PART NO.	KNOB COLOR + -	AIR TIGHT	WITH GASKET
ST-A02F03	R B	☆	☆
ST-A02F07	R B	☆	

※プレス、成型は金型から全て社内での一貫生産方式です

生産現場 Field of Production

成形



プレス



ハーネス



一体成形



金型コマ製作





全自動組立機



ヒューズクリップテーピング



組立



全自動組立



挽物



ネジの生産



トレー生産(托盘生产)

ハーネスの組立 AC Code Assembling





プレス加工品、樹脂成形品、ワイヤーハーネスなどの単品受注も可能です
Manufacturing Hardware, Plastic and Wire harness

プレス加工品



ハーネス加工



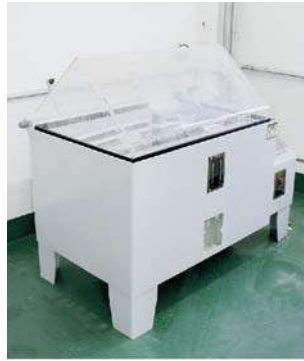
樹脂成形品



信頼性試験設備



RoHS蛍光X線試験機



塩水噴霧試験機



恒温恒湿試験機



グローワイヤー試験機



トラッキング試験機



温度上昇試験機



スイッチ / インレット・アウトレット
寿命試験機



静荷重引張り試験機



プラグ瞬間引張試験機



プラグ屈曲試験機



投影機



ISO 9001:2015



ISO 14001:2015

※プレス、成型は金型から全て社内での一貫生産方式です

ご注文に際してのお願い

平素はEDK商品をご愛用頂き、誠に有難うございます。
当社製品のお見積もり、ご注文に際しましては、見積書、カタログ、契約書、仕様書などに特記事項のない場合には次の通りとさせていただきますので、宜しくお願い致します。

※本カタログに記載された仕様（条件・環境）の範囲を超えて使用される可能性がある場合は、仕様書による相互確認をお勧め致します。

※高い安全性を必要とされる用途への使用をご検討の場合は、セットメーカー様において保護回路や冗長回路を設けて機器への安全を図るとともに安全性の確認をされることをお勧め致します。

※スイッチの品質には万全を尽くしていますが安全性が重視されるセットの設計に際しては、スイッチの単一故障に対してセットとしての環境を事前にご検討頂き、保護回路などのフェールセーフ設計による安全を確保して頂きますよう、お願い致します。

※当社製品のご使用に関してご不明な点がございましたら、下記までお問い合わせ下さい。

【TEL：055-265-4240（代） E-mail：edk-info@edk.co.jp】

また、納入しました商品は早急な受入検査とともに、保管にも十分なお配慮をいただきますようお願い致します。特にスイッチに関しましては、保管状態により、端子部分に変色する場合がございますので、高温・多湿な場所を避け、保管場所には十分ご注意ください。

1：保証期間について

納入されました商品の保証期間は、ご指定場所に納入後、1年間と致します。

2：保障範囲について

上記保証期間中に当社側の責により故障を生じた場合は、その商品の故障部分の交換、又は修理を、その商品のご購入或いは納入場所において無償で行わせていただきます。但し、次に該当する場合は、この保証の対象範囲から除外させていただきます。

- ①本カタログ又は別途取り交わした仕様書等にて確認された以外の不適当な条件・環境・取り扱い並びに使用による場合。
- ②故障の原因が納入品以外の事由による場合。
- ③当社以外による改造、又は修理による場合。
- ④商品本来の使い方以外の使用による場合。
- ⑤当社出荷当時では予見できなかった事由による場合。
- ⑥その他、天災、災害など当社側の責でない原因による場合。
なお、個々で言う保証は、納入品単体の保証を意味するもので、納入品の故障により誘発される損害はご容赦いただきます。

3：変更について

製品改良等により外観、及び記載事項の一部を予告なく変更する場合があります。

4：納入仕様書に関して

当カタログは概略使用です。ご使用にあたっては正式納入仕様書の取り交わしをお願い致します。

なお、個別仕様と本内容が重複する場合は、個別使用を優先致します。

BEFORE ORDERING

- Before ordering EDK products, please check the specifications listed in the catalog.
Anything which are not listed in the catalog should be consulted with EDK Sales or Engineering Dept before ordering.
- For the application which requires high safety, it is recommended that appropriate protection circuit should be designed in by the set-maker.

- Particularly for Switch usage, protection circuit for the set may be recommended in case of the switch failure.
- For any questions regarding EDK products, please contact us by phone or e-mail listed below.
Telephone:+81-55-265-4240 e-mail:edk-info@edk.co.jp

Warranty:

- One year warranty after the delivery to the designated location should any failure caused by EDK responsibility.

Limitation of Liability:

- Except following conditions listed below, a defective product will be replaced by the equivalent at the first delivery location.
 - ①The failure which is caused by usage out of specification or out of agreement exchanged between customer and EDK.
 - ②The failure which is caused by other reason than EDK product.
 - ③The failure which is caused by repair or modification by other party than EDK.
 - ④The failure which is caused by miss-usage.
 - ⑤The failure which is caused by unpredictable reason at the time of shipment.
 - ⑥The failure which is caused by any reason not responsible to EDK.

Specification Changes:

- Specification changes may take place to improve the product without prior notice.

Customer Specification:

- This catalog contains only general specifications, therefore customer is recommended to exchange a specific customer specification. The customer specification supersede the catalog specification.



安全に関するご注意

警告

取り付け設置場所の環境条件に関して

- ・屋内器具組み込み用ですので、高温多湿の場所もしくは野外機器・器具への使用は適しません。漏電、感電火災などの原因となります。
- ・長期間、埃などの溜まりやすい場所にて使用する場合は、定期的に埃などを取り除いてください。火災の原因となります。
- ・振動がある場合での使用には適用しません。
- ・有機溶剤が付着する場合は、製品によってはクラックが発生するものがあり、大変危険です。使用に際しては当社技術課にご相談下さい。

電気的特性に関して

- ・最大定格にご注意下さい。負荷条件（コンデンサ負荷などの初期突入電流）によっては定格の倍数に及ぶことがあります。接続機器の電気的仕様によく注意をし、最大定格の範囲内でご使用下さい。
- ・ファストン端子等、圧着接続の場合は、指定されているもの以外、又接合の甘いものを使用すると、接触抵抗により発熱火災の原因となります。
- ・接続する電線や配線器具部品は、仕様定格に注意し余裕の持った規格の物をご使用下さい。

半田付けに関して

- ・フラックスや温度条件などの制約があります。細部に関しては、当社発行の仕様書、又は作業指示書等をお読みになり、正しい方法で作業してください。
- ・当社発行の仕様書に記載している注意事項等をよく読んで、正しい取付方法に基づき、設計生産をお願い致します。

保管・運搬に関して

- ・構造部品の電氣的・機械的性能を劣化させるため、振動や衝撃が加わったり、腐食性ガス、高温多湿、及び塵埃の多い環境は避けて下さい。



CAUTION FOR SAFETY

CAUTION

Surrounding condition for usage

- The products listed in this catalog are designed for indoor use only.
Do not use on the outside door equipments.
- For the use in the dusty area, try to clean the area regularly to prevent it from fire.
- It is not recommended to use in the vibrating condition.
- Some type of organic solvent may cause a crack.
- Consult EDK engineering Dept for such usage.

Regarding Electric Characteristics

- Do not use exceeding the maximum rating.
Consider the loading condition and keep the rush current under the maximum rating.
- For the connection with Faston terminals, use matching connector pins only.
- Loose connection may cause heat up and fire.
- Wires to be used should meet the specified rating.

Regarding Soldering

- Some restriction exists for Flux and temperature on Soldering.
- Please refer to Specification issued by EDK.
- Please refer to EDK specification and instruction for proper usage.

Regarding Transportation and Storage

- Please avoid high temperature, high humidity and dusty area for storage.
- During transportation, avoid tensile shock or vibration.